

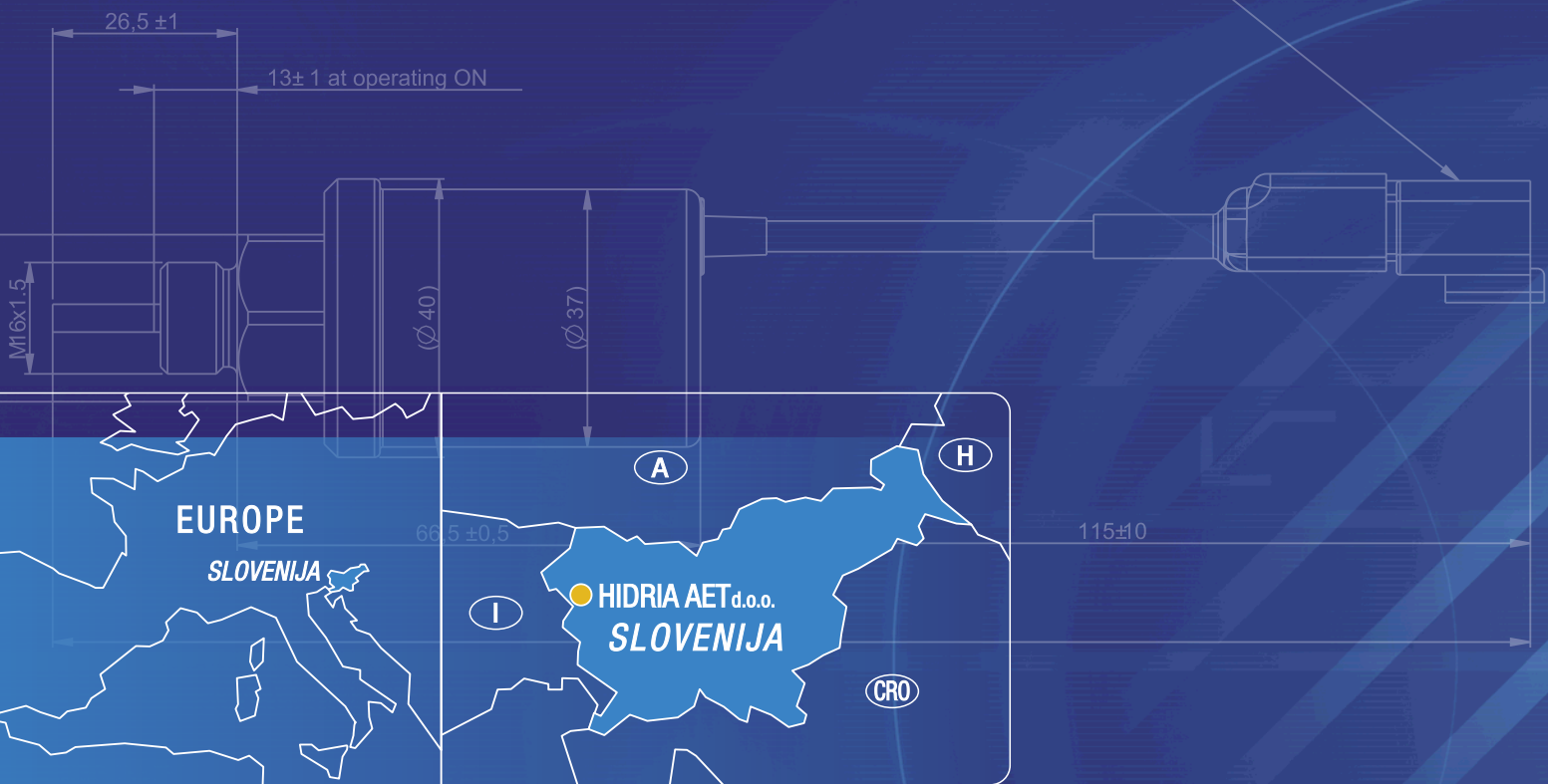
Sistemi za hladen zagon diesel motorjev

Cold starting units for diesel engines



Iskra

Connector type:
Deutsch DT04-2P



Hidria AET d.o.o.

Poljubinj 89 a

SI-5220 Tolmin

t: +386 (0)5 38 21 000

f: +386 (0)5 38 21 450

sales.aet@hidria.com

www.hidria.com

<p>O ŽARILNIH SVEČKAH ABOUT THE GLOW PLUGS ÜBER GLÜHKERZEN CANDELETTE ED ALTRO</p>	<p>A PROPOS DES BOUGIES SOBRE LOS CALENDADORES О СВЕЧАХ НАКАЛИВАНИЯ 关于电热塞</p>	<p>stran page 2</p>
<p>ŽARILNE SVEČKE VGRADNJA - KAMIONI, TRAKTORJI GLOW PLUGS APPLICATIONS - TRUCKS, TRACTORS GLÜHKERZEN FÜR LKW/TRAKTOREN CANDELE DI PRERISCALDO APPLICAZIONI - CAMION, TRATTORI</p>	<p>BOUGIES DE PRÉCHAUFFAGE APPLICATIONS LES CAMIONS, LES TRACTEURS BUJÍAS INCANDESCENTES APLICACIONES - CAMIONES, TRACTORES ОБОГРЕВАТЕЛЬ ПРОБКИ-ПРИЛОЖЕНИЙ ГРУЗОВИКОВ, ТРАКТОРОВ 加热器应用:卡车, 拖拉机</p>	<p>stran page 19</p>
<p>ŽARILNE SVEČKE VGRADNJA - OSEBNA, DOSTAVNA VOZILA GLOW PLUGS APPLICATIONS - PERSONAL CARS, VANS GLÜHKERZEN FÜR PKW/NKW CANDELE DI PRERISCALDO APPLICAZIONI PERSONALI AUTOVETTURE, FURGONI</p>	<p>BOUGIES DE PRÉCHAUFFAGE APPLICATIONS - VOITURES, LES FOURGONNETTES BUJÍAS INCANDESCENTES APLICACIONES PERSONALES COCHES, FURGONETAS ОБОГРЕВАТЕЛЬ ПРОБКИ-ПРИЛОЖЕНИЙ ЛИЧНЫЕ АВТОМОБИЛИ, МИКРОАВТОБУСЫ 电热塞应用:轿车, 面包车</p>	<p>stran page 46</p>
<p>TEHNIČNI PODATKI TECHNICAL DATAS TECHNISCHE DATEN DATI TECNICI</p>	<p>DONNÉES TECHNIQUES DATOS TÉCNICOS ТЕХНИЧЕСКИЕ ДАННЫЕ 技术数据</p>	<p>stran page 136</p>
<p>PRIMERJALNE KODE CROSS REFERENCES QUERVERWEISE TIPI DI SOSTITUZIONE</p>	<p>LISTE DE RÉFÉRENCES CROISÉES REFERENCIAS CRUZADAS ПЕРЕКРЕСТНЫЕ ССЫЛКИ 相互参照</p>	<p>stran page 149</p>
<p>NOVE KODE NEW REFERENCES NEUE REFERENZEN NUOVI RIFERIMENTI</p>	<p>NOUVELLES RÉFÉRENCES NUEVAS REFERENCIAS НОВЫЕ ССЫЛКИ 新的参照</p>	<p>stran page 161</p>

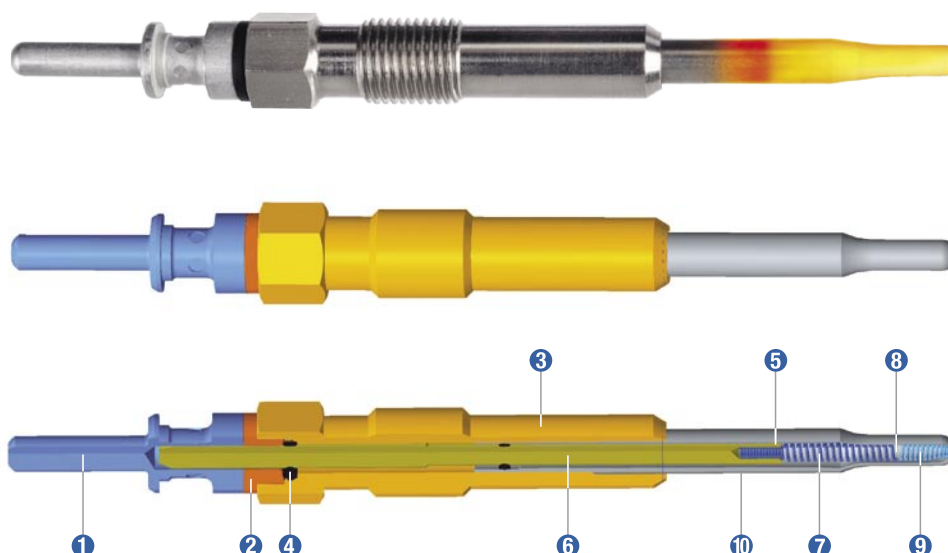
ŽARILNE SVEČKE

Spoštovani kupci in distributerji,

Hvala Vam, da ste izbrali izdelke hladnega zagona dizelskih motorjev ISKRA. Zavedamo se pomena vidika okoljske ustreznosti izdelkov, ki je pridobila eno vodilnih vlog v avtomobilski industriji. Zato veliko vlagamo v razvoj novih rešitev in tehnologij, da bomo lahko z našimi izdelki tudi presegli zahteve novih okoljevarstvenih usmeritev.

Delovanje nove generacije Flash Start System (FSS) žarilnih čepnih svečk je nadzorovano s krmilno enoto (GPCU). Tako v primerjavi s klasično 11V žarilno čepno svečko, nova generacija doseže delavno temperature bistveno hitreje.

OSNOVNA SHEMA ŽARILNE ČEPNE SVEČKE



1 Pin ali navojni priključek

Pini ali navojni priključki so zaščiteni s posebnimi prevlekami, tako da so zaščiteni pred korozijo in zagotavljajo zanesljivo električno povezavo.

2 Izolator

Izolator ima odlično trdnost, izolacijo in dobro odpornost na visoke temperature, tako da prepreči morebitne kratke stike.

3 Ohišje

Dimenzije ohišja svečke so zelo pomembne za motorno vgradnjo. Hkrati pa zagotavljajo temperaturno odpornost in varuje notranje sestavne dele.

4 Tesnilo

Posebno tesnilo varuje pred vdorom vlage v grelec in je odporen na agresivne tekočine, ki so prisotne v motorju.

5 Izolacija

Prašek magnezijevega oksida, ki ima odlično toplotno prevodnost se uporablja za izolacijo med ohišjem grelca in grelnim uporom.

6 Elektroda

Elektroda znotraj svečke zagotavlja prenos električne energije na upore.

7 Zaviralni upor

Glavna funkcija zaviralnega upora je učinkovit nadzor električnega toka pri hitrem ogrevanju žarilnega upora.

8 Spoj uporov

Tehnologija laserskega varjenja zagotavlja zanesljivo povezavo med zaviralnim in žarilnim uporom. Zagotavlja tudi stalno pozicijo uporov in s tem tudi enake uporabne lastnosti skozi življenjsko dobo.

9 Žarilni upor

Žarilni upor je praviloma krajši in omogoči ključni vir toplotne energije za vžig dizelskega motorja tudi v ekstremno hladnih pogojih. Vloga požarjenja po hladnem zagonu se kaže tudi v bistveno nižnjih izpušnih emisijah.

10 Cevka

Reducirana cevka nam zagotavlja izboljššan toplotni izkoristek in tako prispeva k boljšim lastnostim svečke.

O ŽARILNIH SVEČKAH

Zakaj dizelski motorji potrebujejo žarilne svečke?

- za zmanjšanje izpušnih emisij
- za ogrevanje hladnega vsisnega zraku
- za zmanjšanje vibracij in glasnosti motorja
- za izboljšanje voznih lastnosti hladnega motorja

Faza predžarjenja

- Sistem predgretja motorja zagotavlja dodatno toplotno energijo, ki je potrebna za hladen vžig.
- Svečke so preko priključkov omrežene s primerno napetostjo in tik pred zagonom motorja steče skozi njih električni tok. Žarilni del upora se tako hitro ogreje, da zažari.
- Seveda pa je potreben čas za doseg zadostne temperature, kjer se doseže stabilen proces izgorevanja, odvisen tudi od različnih konstrukcij motorja.

Faza požarjenja

- Z namenom zmanjšanja emisij belega in modrega izpušnega dima, kot tudi utekanja hladnega motorja, svečke žarijo še po zagonu dizelskega motorja. Seveda je čas požarjenja odvisen od temperature motorja saj je znano, da hladen motor proizvaja znatno več hrupa in škodljivih emisij.

PRAVILNA ZAMENJAVA ŽARILNIH SVEČK

Pozornost ob menjavi: upoštevati pravilni moment privitja svečk, kot tudi priključnih matic!

Ob menjavi svečk Vam priporočamo, da posvetite še posebno pozornost sledečim točkam:

- 1 Uporabite pravilni ključ za svečko in priključek
- 2 Pazite, da umazanija okoli izvrtine za svečko nikakor ne zaide v cilindar motorja
- 3 Preverite ali je svečka poravnana v liniji z navojem v glavi cilindra
- 4 Svečka mora biti privita s primernim momentom
- 5 Priključna matica mora biti privita s primernim momentom

Uporaba prevelike zatisne sile, lahko povzroči nepopravljive poškodbe na svečki, kot tudi resne poškodbe na motorju.

1. Vgradnja svečke z uporabo momentnega ključa:

Prosimo, da upoštevate navodila proizvajalca vozila. Ne uporabljajte olja ali masti za navoje. Pozor - upoštevajte najvišje možne momentne nastavitve:

Navoj M 8:	8-14 Nm
Navoj M10:	15-18 Nm
Navoj M12:	20-25 Nm

2. Vgradnja svečke brez uporabe momentnega ključa:

Najprej privijte svečko v cilindar z roko. Nato uporabite primeren ključ in privijte svečko za približno 30° v desno. Ne uporabljajte olja ali masti za navoje.

3. Privitje priključne matice:

Prosimo, da ne presežete najvišje predpisanih momentov privitja priključnih matic:

- Navoj M4 max. 2 Nm
- Navoj M5 max. 4 Nm

V kolikor imajo svečke priključne pine, jih prosimo preglejte za morebitno korozijo.

Iskra

GARANCIJA IZDELKA

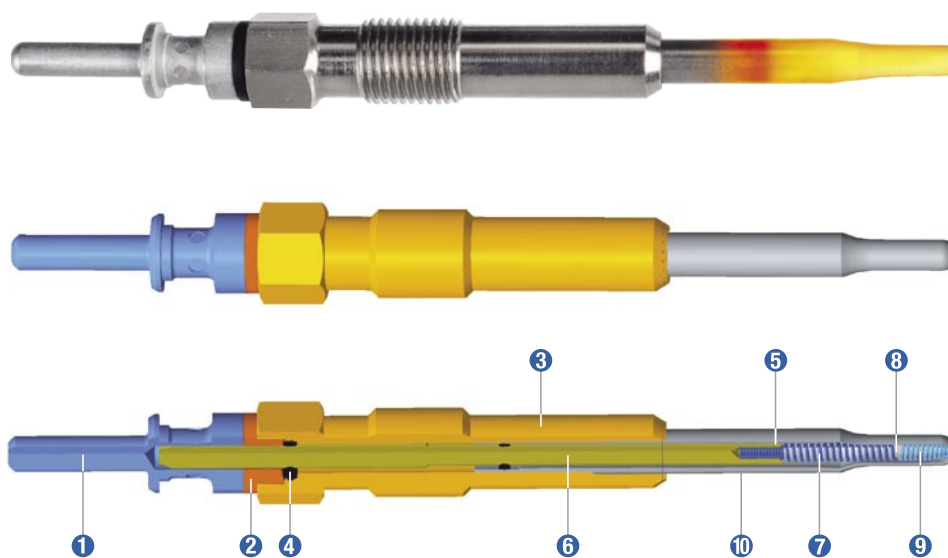
Vsi avtomobilski deli so skladni z EU garancijskimi pogoji. Garancija vključuje poškodbe v materialih ali nezadovoljive lastnosti kupljenega izdelka. Garancija pa ne velja za izdelke, ki so odpovedali zaradi posledice nepravilne vgradnje, uporabe, zlorabe ali zaradi odpovedi drugega izdelka. Izdelki, ki so bili predelani ali uporabljeni za drug namen od prvotnega, nimajo garancije.

GLOW PLUG

Dear Customer, Dear Dealer,

First of all, congratulations to choose ISKRA Diesel Cold Start Components. Since the aspect of environmental suitability has gained the leading role in automotive field, a struggling effort has been made through the market to satisfy ever greater emission demands. Our engineers are in a constant pursuit for better products. New generation of Flash Start System (FSS) glow plugs are controlled with glow plug control unit (GPCU). In comparison with standard 11V glow plugs, the heat-up time is considerably shorter.

THE BASIC SCHEME OF GLOW PLUG



① Pin or Threaded Connector

Pins or Terminals are protected with special material treatment to resist corrosion and ensure reliable power connection.

② Insulator

The Glow Plug insulator has excellent strength, insulation and thermal conductivity to avoid of any possible short circuit.

③ Housing

Dimensions of Glow plug housing is important for engine inbuilt. At the same time its functions is to provide heat resistance and also to protect inside parts.

④ Seal

A rubber seal prevents any further air contact which could lead to coil corrosion.

⑤ Insulation

Magnesium oxide powder is used for insulation material, which has also excellent features as heat conductor.

⑥ Electrode

Inside of the Glow Plug, electrode provides supply of electrical energy to the coils.

⑦ Regulating Coil

The main function of the Regulating Coil is to effective control current draw for fast heat-up of the Heating Coil.

⑧ Coil Connection

Laser welding technology assure reliable connects between Heating and Regulating coils and maintain their position at all times and ensure consistent resistance features.

⑨ Heating Coil

A shorter coil inside of the end of the Glow Plug enable a flash start even in very cold conditions. The post-heating temperature could be extended also after cold start, which results to significant lower engine emissions.

⑩ Heater tube

The reduced diameter of heater tube ensures improved heating efficiency and overall excellent performance.

ABOUT THE GLOW PLUGS

Why glow plugs are needed for diesel engines?

- to reduce smoke emission
- to heat up the incoming air
- to reduce engine noise and vibrations
- to improve drivability from cold

Pre-heating phase

- The pre-heating system supplies the additional heat energy which is required for a cold start.
- Just before starting the engine a voltage is applied to the terminal of the glow plug and the current flows through the coils of wire inside the heater tube. This heats up rapidly, the heat energy being transferred to the protective sheath causing it to glow.
- The time taken to reach sufficient temperature where stable combustion is attainable varies with different engine designs.

Post-heating phase

- The glow plugs continues glowing after start-up to reduce the amount of white or blue smoke produced. As well as to eliminate any starting problems at low temperatures. The post-heating phase is determinate on the engine temperature, as a cold diesel engine produce more noise and pollutant emissions.

THE CORRECT WAY TO REPLACE GLOW PLUGS

Important on replacement: need to observe the right tightening torque for glow plugs and power connection nuts!

When replacing glow plugs, we recommend you to pay special attention on these main aspects:

- 1 Use the right wrench for the glow plug and terminal
- 2 Take care that dirt around the hole for the plug could not fall into the cylinder
- 3 Make sure that the glow plug is correctly inline with the thread of the cylinder head
- 4 The glow plug must be tightened to the correct torque
- 5 The power connection nuts need to be tightened to the correct tightening torque.

The glow plug could be damaged by using oversize torque. This could result in irreparable damage to the plug, as well as to the damage on the engine.

1. Fitting a glow plug with a torque wrench:

Please observe vehicle manufacturer's specifications. Do not grease or oil threads! Caution – observe maximum torque settings:

M 8 threads:	8-14 Nm
M10 threads:	15-18 Nm
M12 threads:	20-25 Nm

2. Fitting a glow plug without a torque wrench:

Screw the glow plug into the cylinder first by hand. Then use a suitable ring spanner and tighten the glow plug for approx. 30°. Do not oil or grease the thread.

3. Tightening the power connection nut:

The maximum torque setting for the power connection nuts must not exceed the following values:

M4 threads max.	2 Nm
M5 threads max.	4 Nm

If glow plugs have pin connections, please check also these for corrosion.

Iskra

PRODUCT WARRANTY

All automotive parts are in compliance with EU warranty conditions. This warranty is limited to the defects in materials or unsatisfied performances of the products as supplied by the manufacturer.

This warranty does not cover parts that fail as a result of improper installation, misuse, abuse or the failure of another part. Parts modified for use or installed for use other than their original design and application have no warranty.

GLÜHKERZEN

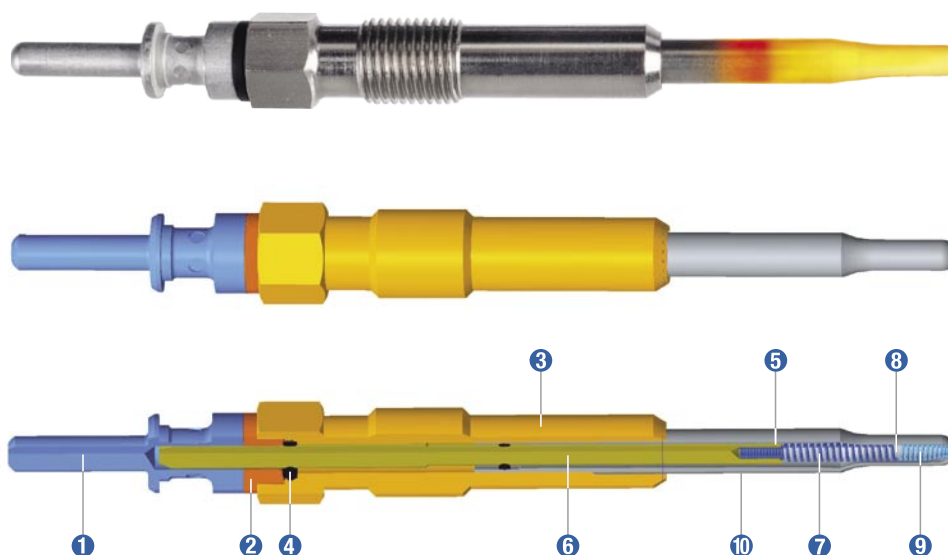
Liebe Kundin, lieber Kunde!
Liebe Händler!

Erst einmal herzlichen Glückwunsch zu Ihrer Wahl der Komponenten des ISKRA Dieselmotor-Kaltstart-Systems.

Seit dem Aspekt der Umweltfreundlichkeit in der Automobilindustrie größte Bedeutung zukommt, sind auch auf dem Aftermarket Anstrengungen unternommen worden, damit immer schärfer werdende Emissionsanforderungen erfüllt werden. Unsere Ingenieure sind stetig bei der Entwicklung immer besserer Produkte.

Die Steuerung der neuen Schnellstart-Glühkerzengeneration (Flash Start System, FSS) wird durch ein Glühkerzen-Steuergerät übernommen. Im Vergleich zur Standard-Glühkerze mit Betriebsspannung von 11V ist die Aufheizzeit mit den FSS-Glühkerzen wesentlich kürzer.

AUFBAU DER GLÜHKERZE



1 Anschlussbolzen oder Gewindeanschluss

Die durch besondere Werkstoffbearbeitung geschützten Anschlussbolzen und Anschlussklemmen sind korrosionsbeständig und sichern einen zuverlässigen Stromanschluss.

2 Isolator

Der Isolator der Glühkerze hat durch seine Stärke und gute Isolier- und Wärmeleitfähigkeit einen eventuellen Kurzschluss zu verhindern.

3 Gehäuse

Gehäuseabmessungen sind für den integrierten Motor wichtig. Dabei hat es die Aufgabe für Wärmebeständigkeit zu sorgen und innere Teile zu schützen.

4 Dichtung

Eine Gummidichtung verhindert einen weiteren Kontakt mit Luft, der zu einer Wendelkorrosion führen kann.

5 Isolation

Magnesiumoxid-Pulver dient als Isolierfüllung und weist dabei hervorragende Wärmeleitfähigkeit auf.

6 Elektrode

Die im Inneren der Glühkerze eingebaute Elektrode sorgt für die Stromversorgung der Wendeln.

7 Regelwendel

Die wichtigste Aufgabe der Regelwendel besteht darin, die Stromaufnahme effizient zu überwachen, damit die Heizwendel schnell glüht.

8 Wendelkombination

Laser-Schweißtechnologien sorgen für zuverlässige Verbindungen zwischen der Heiz- und Regelwendel, deren richtige Position zu jeder Zeit und konsistente Widerstandsfähigkeiten.

9 Heizwendel

Eine kurze Wendel an der Glühkerzenspitze macht auch bei sehr tiefen Außentemperaturen einen Schnellstart möglich. Die Nachglühtemperatur kann nach dem Kaltstart gehalten werden, wodurch der Abgasausstoß wesentlich minimiert wird.

10 Glührohr

Reduziertes Glührohrdurchmesser gewährleistet eine verbesserte Heizeffizienz und hervorragende Gesamtleistung.

ÜBER GLÜHKERZEN

Warum sind Glühkerzen für Dieselmotoren erforderlich?

- Reduktion des Schadstoffausstoßes
- Vorwärmung der Ansaugluft
- Verminderung der Motorgeräusche und -vibrationen
- Verbesserung des Fahrverhaltens nach dem Kaltstart

Vorglühphase

- Das Vorglüh-System sichert die Zufuhr zusätzlicher Wärmeenergie, die für einen Kaltstart erforderlich ist. Bevor der Motor startet, wird die Spannung an die Anschlussklemmen ausgegeben und der Strom fließt durch die Wendelwindungen im Glühstab. Die Heizwendel erhitzt sich rapid und die Wärmeenergie wird dem schützenden Glühstab zugeführt, was sein Glühen bewirkt.
- Die Zeit, die erforderlich ist, damit die ausreichende Temperatur für stabile Verbrennung erreicht ist, ist für verschiedene Motortypen unterschiedlich.

Nachglühphase

- Die Glühkerzen glühen nach dem Start einige Zeit nach. Dadurch wird der Weiß- und Blaurauch reduziert sowie etwaiges Start-Problem bei tieferen Temperaturen verhindert. Die Nachglühphase ist auf die Motortemperatur abgestimmt, da der kalte Dieselmotor mehr Geräusche und Schadstoff-Emissionen produziert.

WICHTIGE REGELN FÜR DEN GLÜHKERZENWECHSEL

Wichtig: Die Glühkerzen und Strom-Anschlussmutter müssen mit dem richtigen Drehmoment angezogen werden!

Beim Glühkerzen-Austausch empfehlen wir folgendes zu beachten:

- 1 Es muss der richtige Schlüssel für Glühkerzen und Anschlussklemmen benutzt werden.
- 2 Verschmutzungen rund um das Loch für Glühkerze dürfen auf keinen Fall in den Zylinder fallen.
- 3 Vergewissern Sie sich, dass die Glühkerze genau in einer Linie mit dem Gewinde des Zylinderkopfes ist.
- 4 Glühkerze muss mit dem richtigen Drehmoment angezogen werden.
- 5 Strom-Anschlussmutter müssen mit dem richtigen Drehmoment angezogen werden.

Bei zu hohen Drehmomenten kann die Glühkerze beschädigt werden. Dies kann eine irreparable Beschädigung nicht nur der Glühkerze, sondern auch die Beschädigung des Motors zur Folge haben.

1. Einbau der Glühkerze mit Drehmomentschlüssel:

Bitte beachten Sie unbedingt die Vorschriften des Fahrzeugherstellers. Gewinde weder ölen noch fetten! Achtung: maximales Anzugsdrehmoment einhalten

bei Gewinde M 8:	8-14 Nm
bei Gewinde M10:	15-18 Nm
bei Gewinde M12:	20-25 Nm

2. Einbau der Glühkerze, wenn kein Drehmomentschlüssel zur Hand:

Glühkerze in den Zylinder mit der Hand einschrauben. Mit geeignetem Ringschlüssel um ca. 30° nachziehen. Gewinde weder ölen noch fetten!

3. Anziehen der Strom-Anschlussmutter:

Das maximale Anzugsdrehmoment der Strom-Anschlussmutter darf folgende Werte nicht überschreiten:

- bei Gewinde M4 max. 2 Nm
- bei Gewinde M5 max. 4 Nm

Bei Glühkerzen mit Steckanschluss diesen auf Korrosion prüfen.

Iskra
GARANTIELEISTUNGEN
FÜR ISKRA-PRODUKTE

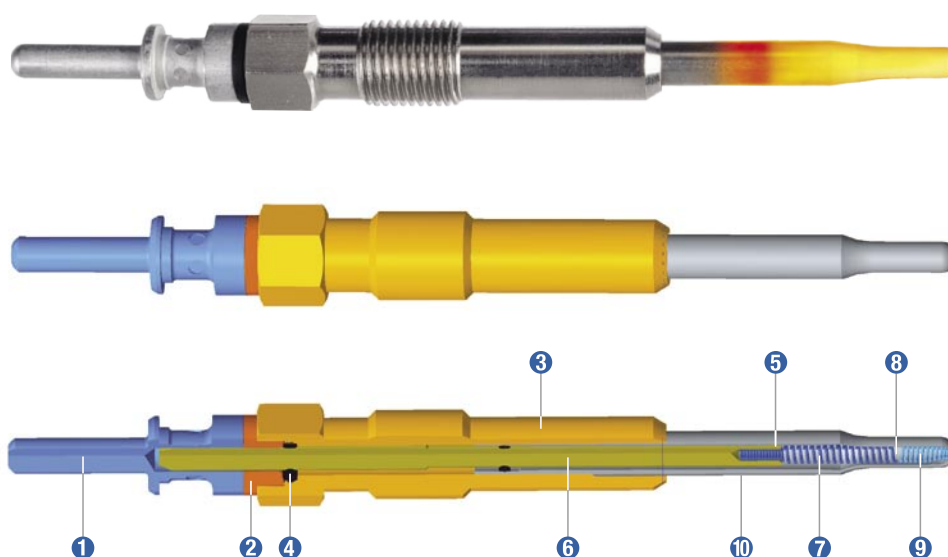
Auf alle Automobilteile wird in Übereinstimmung mit den EU-Garantiebedingungen. Die Garantie gilt nur für Teile, die Materialfehler oder unbefriedigende durch den Hersteller verursachte Leistungen aufweisen. Diese Garantie erstreckt sich nicht auf Schäden, die aus einer unsachgemäßen Installation oder einem unsachgemäßen Gebrauch oder Ausfall eines anderen Teils resultieren. Teile, die für einen anderen Gebrauch, als von Originalkonstruktion und ursprünglichen Anwendungszwecken vorgesehen, modifiziert oder installiert wurden, fallen unter keine Garantie.

CANDELE DI PRERISCALDO

*Il Gentilissimi Clienti,
Gentilissimi Distributori,*

Prima di tutto grazie e complimenti per aver scelto tecnologia di avviamento a freddo dei diesel ISKRA. Da quando l'aspetto della sostenibilità ambientale ha guadagnato un ruolo di leader nel campo dell'automobile, molti sforzi sono stati fatti per soddisfare anche le più esigenti richieste in fatto di emissioni, e i nostri ingegneri sono ogni giorno impegnati alla costante ricerca e inseguimento di prodotti migliori. Con la nuova generazione, le candele FSS (Flash Start System) sono controllate da una unità di controllo (GPCU). In confronto con i tipi standard a 11V, si assicura un tempo di riscaldamento considerevolmente più breve.

SCHEMA BASE DELLA CANDELETTA



1 Terminale o connettore a vite

Entrambi i terminali sono protetti con un trattamento anticorrosivo per assicurare affidabilità alla connessione.

2 Isolatore

L'isolatore della candele ha una eccellente forza, isolamento e conduttività termica per evitare possibili cortocircuiti.

3 Involucro.

Le dimensioni dell'involucro sono importanti per la costruzione interna del motore. Allo stesso tempo ha anche la funzione di resistere al calore e proteggere le parti interne.

4 Tenuta.

Una tenuta in gomma previene qualsiasi contatto con l'aria che potrebbe portare alla corrosione dell'avvolgimento.

5 Isolamento.

Una composizione di ossido di magnesio è impiegata come materiale isolante, utile anche per le sue eccellenti caratteristiche come conduttore di calore.

6 Elettrodo

All'interno della candele, un elettrodo provvede a portare energia elettrica agli avvolgimenti.

7 Avvolgimento di regolazione

La sua funzione principale è l'effettivo controllo sulla corrente data per un riscaldamento dell'avvolgimento veloce.

8 Collegamento avvolgimenti

Una saldatura a laser assicura collegamenti affidabili tra avvolgimenti di regolazione e riscaldamento e mantenendo invariate per tutto il tempo le loro posizioni e assicurandone consistente doti di resistenza.

9 Avvolgimento riscaldante

Un avvolgimento più corto posto in testa dentro la candele assicura una partenza immediata anche in condizioni molto fredde. Il post riscaldamento può essere esteso anche dopo la partenza a freddo con significative emissioni più basse.

10 Riscaldatore

Le dimensioni ridotte del corpo riscaldante assicurano un miglioramento dell'efficienza e prestazioni ottimali.

CANDELETTE ED ALTRO

Perché c'è bisogno delle candele per i motori diesel?

- per ridurre i fumi emessi
- per riscaldare l'aria aspirata
- per ridurre rumori e vibrazioni sul motore
- per aumentare la guidabilità a freddo

Fase di preriscaldamento.

- Il sistema di preriscaldamento fornisce ulteriore energia al riscaldamento necessario per partenze a freddo.
- Prima dell'avvio del motore, una tensione viene applicata ai terminali della candele e la corrente fluisce attraverso l'avvolgimento alle spire poste sul tubo riscaldante. Questo si riscalda rapidamente e il calore comincia a trasferirsi allo scudo protettivo rendendolo incandescente.
- Il tempo necessario per raggiungere sufficiente temperatura con combustione stabile varia con il disegno del motore.

Fase di post riscaldamento

- La candele continua a riscaldarsi dopo la fase partenza riducendo le parti blu e bianche dei fumi di scarico. Così come elimina qualsiasi problema legato alla partenza a freddo.
- La fase di post riscaldamento è determinante per le temperature del motore perché un motore diesel freddo produce più rumore ed inquinamento.

LA SOSTITUZIONE CORRETTA DELLE CANDELE

Importante durante la sostituzione: le corrette coppie di serraggio della candela e del dado di collegamento per la corrente!

Durante la sostituzione delle candele bisogna fare particolare attenzione su questi aspetti principali:

- 1 Impiegare la chiave dinamometrica corretta per le candele ed il morsetto.
- 2 I depositi di sporcizia che si trovano sulla cava della candela non devono assolutamente cadere nel cilindro.
- 3 Assicurarsi che la candela sia allineata correttamente con la filettatura della testata dei cilindri.
- 4 Le candele devono essere strette con la coppia di serraggio giusta.

- 5 I dadi per il collegamento della corrente devono essere stretti con la coppia di serraggio corretta.

Se tale coppia di serraggio viene oltrepassata è possibile che la candela venga danneggiata, provocandone il completo danneggiamento, come pure per i danni sul motore

1. Montaggio della candela con la chiave dinamometrica:

Rispettare assolutamente le prescrizioni del costruttore del veicolo. Non oliare nè ingrassare la filettatura! Attenzione – osservare la coppia massima di serraggio:

Filetto M 8:	8-14 Nm
Filetto M10:	15-18 Nm
Filetto M12:	20-25 Nm

2. Montaggio della candela senza la chiave dinamometrica:

Avvitare la candela a mano sino a che essa va a toccare il blocco del motore. Stringerla successivamente di circa 30° usando una chiave cilindrica idonea. Non oliare nè ingrassare la filettatura.

3. Stringere il dado di collegamento della corrente:

La coppia di serraggio massima della barra di collegamento a corrente non deve oltrepassare i seguenti valori:

Filetto M4 max. 2 Nm

Filetto M5 max. 4 Nm

Nel caso di candele ad incandescenza con spinotto controllare che sesso non sia corrosivo.

Iskra

GARANZIA SUI PRODOTTI

Tutte le pezzi di ricambio per auto sono in conformità con le condizioni di EU garanzia. Questa garanzia è limitata a difetti nei materiali o insoddisfatti prestazioni dei prodotti, fornite dal fabbricante.

Questa garanzia non copre le parti che non a causa di installazione, uso improprio, abuso o il fallimento di un'altra parte. Parti modificati per essere utilizzati o installati per uso diverso da quello del loro design originale e di applicazione non hanno garanzia.

BOUGIES DE PRÉCHAUFFAGE

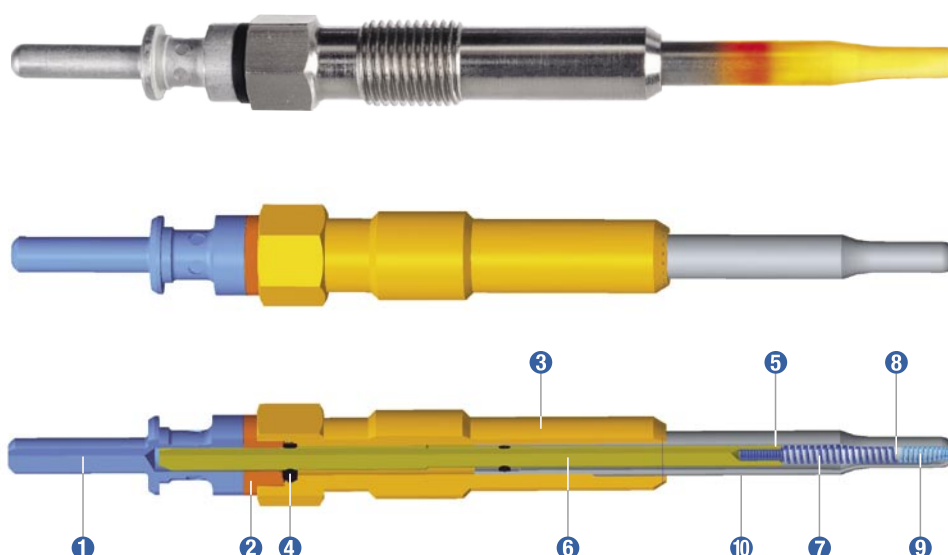
Chers Clients, Chers distributeurs,

Avant tout, merci d'avoir choisi ISKRA pour vos composants de démarrage à froid pour moteur Diesel.

Puisque l'aspect environnemental est devenu un facteur prépondérant dans le domaine des véhicules, un effort de lutte a été fait par le marché pour satisfaire des demandes toujours plus grandes concernant les émissions. Nos ingénieurs sont constamment à la recherche de meilleurs produits.

La nouvelle génération de systèmes bougies de démarrage flash FSS (Flash start system) est contrôlée au travers d'un boîtier électronique (GPCU). En comparaison avec les bougies standard 11V, le temps de préchauffe est considérablement réduit.

SCHÉMA BASIC D'UNE BOUGIE DE PRÉCHAUFFAGE



1 Connecteur vissé ou clippé

Les connecteurs sont protégés par une matière spéciale pour résister à la corrosion et assurer une connexion de puissance efficace.

2 Isolateur

L'isolateur des bougies a d'excellentes caractéristiques de résistance, d'isolation électrique et thermique pour éviter tout court circuit.

3 Carter de la Bougie

Les dimensions de ce carter sont importantes pour l'assemblage sur le moteur. L'autre fonction de ce carter est de protéger les éléments internes et de garantir une protection thermique.

4 Joint d'étanchéité.

Un joint élastomère protégé le filament de tout contact avec l'air qui pourrait provoquer de la corrosion.

5 Isolation interne

De la poudre d'oxyde de magnésium est utilisée pour isoler. Elle possède une excellente conductibilité thermique.

6 Electrode

A l'intérieur de la bougie, l'électrode transmet la puissance électrique au filament.

7 Bobine de régulation

La fonction principale de la bobine de régulation est de contrôler la courbe de courant pour un chauffage rapide.

8 Assemblage des bobines

La technologie de soudage laser assure une connexion sûre entre les bobines de régulation et de chauffage. Elle permet par ailleurs de maintenir leurs positions respectives et une bonne caractéristique de résistance électrique lors du fonctionnement.

9 Bobine de chauffage

Cette bobine de faible dimension à l'extrémité de la bougie permet un démarrage flash même dans les conditions de froid extrême. La température du post chauffage peut être augmentée après la phase de démarrage, cela permet une réduction importante des émissions.

10 Crayon de la bougie

Le diamètre réduit du tube assure une efficacité augmentée du chauffage et une excellente performance globale.

A PROPOS DES BOUGIES

Pourquoi les bougies sont nécessaires pour les moteurs diesel?

- Pour réduire les émissions de fumée
- Pour chauffer l'air d'admission
- Pour réduire les vibrations et les bruits du moteur
- Pour améliorer la conduite à froid

Phase de pré chauffage

- Le système de préchauffage génère une chaleur supplémentaire nécessaire pour le démarrage à froid.
- Juste avant de démarrer le moteur, une tension est appliquée sur les bougies et le courant traverse les bobines à l'intérieur du crayon. La chauffe est très rapide, et cette chaleur est transférée au tube qui, chauffé à son tour, devient incandescent.
- Le temps nécessaire à atteindre la température critique permettant une combustion stable, est dépendant de la conception des moteurs.

Phase de post chauffage

- La bougie continue de fonctionner après le démarrage pour réduire les fumées blanches et bleues issues du moteur. Il permet aussi d'éliminer les problèmes de démarrage à froid. Le temps de post heating est déterminé en fonction de la température du moteur, car les moteurs froids produisent plus de bruit et d'émissions polluantes.

COMMENT REMPLACER SES BOUGIES

Important lors du changement des bougies : Utiliser le bon couple de serrage pour la bougie et les connecteurs électrique!

Lorsque vous remplacez vos bougies, nous vous recommandons de prêter une attention particulière aux aspects suivants:

- 1 Utiliser les bonnes clefs pour le montage de la bougie et des connections.
- 2 Ne pas faire tomber, en aucunes circonstances, des poussières, particules à l'intérieur des cylindres (chambre de combustion moteur) par l'alésage de fixation de la bougie se trouvant sur la culasse.
- 3 S'assurer que la bougie est correctement alignée dans l'alésage de la culasse.

- 4 La bougie doit être vise au couple correct
- 5 Les connections électrique de puissance doivent être vissées au couple correct.

La bougie peut être endommagée par un serrage excessif. Cela peut conduire à des dommages irréparables pour la bougie (surchauffe due à une réduction du jeu, rupture de la connexion), ainsi que pour le moteur.

1. Monter une bougie avec une clef dynamométrique:

Observer les préconisations constructeurs. Ne pas graisser ou huiler le filetage! Attention – Conformez vous aux couples maxi de serrage:

Filetage M8:	8-14 Nm
Filetage M10:	15-18 Nm
Filetage M12:	20-25 Nm

2. Monter une bougie sans clef dynamométrique:

Serrer la bougie sur la culasse en premier à la main. Ensuite utiliser une clef adaptée, et serrer avec un angle de 30° environ. Ne pas graisser ou huiler.

3. Serrage des connecteurs électriques:

Le couple maxi de serrage des connecteurs électriques ne doit pas excéder les valeurs suivantes:

Filetage M4	max. 2 Nm
Filetage M5	max. 4 Nm

Si vos bougies ont des connecteurs clipés, vérifier les connecteurs (corrosion).

Iskra

GARANTIE

Toutes les pièces Automotive sont en accord avec les conditions de garantie EU. Cette garantie est limitée aux défauts dans la matière ou aux performances insuffisantes des produits livrés par le fabricant.

Cette garantie ne couvre pas les pièces qui seraient défectueuse due à une mauvaise installation, mauvaise utilisation, ou causé par une autre pièce défectueuse. Les pièces modifiées, ou montées pour une utilisation autre que celle définie pour leur application/destination originale, ne sont pas garantie.

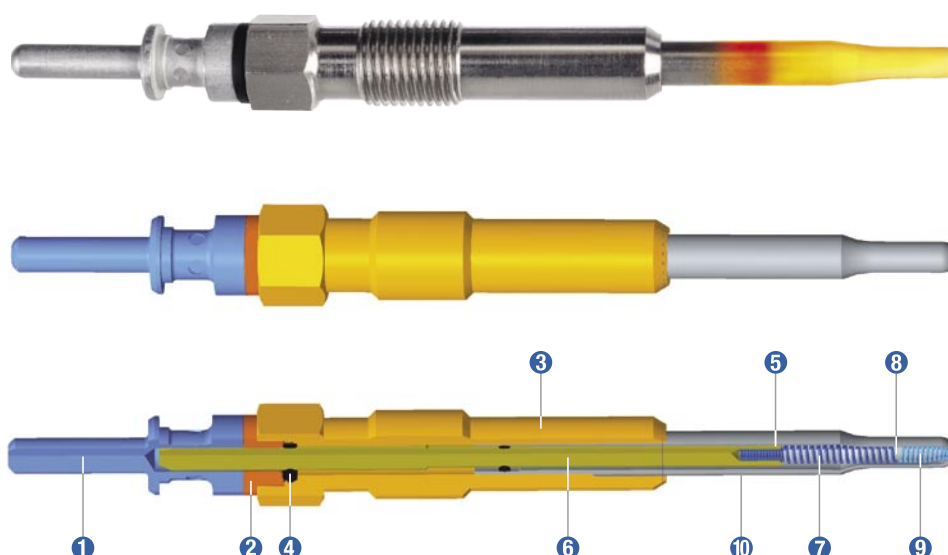
BUJÍAS INCANDESCENTES

Estimado Cliente/Distribuidor,

Lo primero felicitarle por elegir Componentes ISKRA para arranque en frío Diesel. Desde que el factor medioambiental supone un hecho decisivo en el sector de automoción, hemos hecho un enorme esfuerzo para satisfacer las demandas del mercado. Nuestros ingenieros están en un reto constante para conseguir los mejores productos que ayuden a las emisiones más bajas.

La nueva generación de Calentadores para Sistemas de Arranque Inmediato (FSS-Flash Start System) son controlados mediante la Unidad de Control (GPCU). En comparación con los calentadores standard de 11 V el tiempo de calentamiento es mucho menor.

ESQUEMA BÁSICO DE UN CALENTADOR



1 Conexión Lisa o Roscada

Los Terminales están protegidos mediante un tratamiento especial para resistir la corrosión y asegurar la mejor transmisión de potencia.

2 Aislante

El aislante del calentador tiene una excelente calidad y robustez, asegurando la mejor conducción del calor y evitando la posibilidad de cortocircuito.

3 Carcasa

Las dimensiones del Calentador son importantes a la hora del montaje en el motor. Al mismo tiempo su función es resistencia a altas temperaturas y proteger las partes internas del mismo.

4 Sellado

Un anillo de goma previene contacto con el aire que podría provocar corrosión.

5 Aislamiento

Oxido de Magnesio es utilizado para fabricar el aislante. Dicho componente tiene unas excelentes cualidades como conductor del calor.

6 Electrodo

En el interior del calentador un electrodo permite el suministro de energía eléctrica a las resistencias.

7 Regulador de la Resistencia

La principal función del regulador es el control efectivo del aporte de corriente para el más rápido calentamiento posible.

8 Conexión de la Resistencia

Tecnología Láser consigue la mejor conexión entre Resistencia y Regulador, manteniendo su posición todo el tiempo y asegurando solidez y prestaciones.

9 Resistencia

Una resistencia más corta al final del interior del calentador permite un rápido encendido incluso en condiciones de mucho frío. La temperatura de post-calentamiento puede durar una vez arrancado el vehículo para conseguir unas emisiones más bajas.

10 Tubo calentador

El reducido diámetro del tubo del calentador, asegura la eficiencia en el calentamiento y unas excelentes prestaciones.

SOBRE LOS CALENTADORES

Por qué los motores diesel necesitan calentadores?

- para reducir las emisiones de humo
- para calentar el aire de admisión
- para reducir ruido y vibraciones del motor
- para permitir la conducción en frío

Fase de pre-calentamiento

- El sistema de pre-calentamiento suministra la energía adicional necesaria para el arranque en frío.
- Justo antes de arrancar el vehículo, un voltaje es aplicado al terminal del calentador y la corriente pasa a través de la resistencia en el interior del tubo. Este se calienta rápidamente hasta alcanzar la incandescencia.
- El tiempo transcurrido para alcanzar la temperatura necesaria para una combustión apropiada, varía en función de los diferentes tipos de motor.

Fase de post-calentamiento

- Los calentadores continúan incandescentes después del arranque para reducir la emisión de humo blanco o azul. También para eliminar problemas de arranque a bajas temperaturas. La fase post-calentamiento es determinante según la temperatura del motor, ya que un motor diesel frío produce ruido y emisiones contaminantes.

LA FORMA CORRECTA DE SUSTITUIR LOS CALENTADORES

Importante: cuando sustituimos los calentadores es muy importante observar el correcto apriete de los mismos y de las tuercas de conexión.

Cuando sustituimos los calentadores recomendamos prestar especial atención a lo siguiente:

- 1 Usar la llave correcta para el calentador y el terminal.
- 2 Tener cuidado que no caiga suciedad por el alojamiento del calentador al cilindro.
- 3 Asegurarse que el calentador enrosca correctamente en la cabeza del cilindro.
- 4 El calentador debe ser enroscado con el apriete correcto.
- 5 Las tuercas de los terminales deben estar ajustadas con el apriete correcto.

El calentador puede ser dañado si se utiliza un apriete excesivo. Puede causar un daño irreparable al calentador así como al motor.

Ajuste de un calentador con el par de apriete:

Por favor observar las especificaciones del fabricante. No engrasar o aceitar las roscas! Atención: respetar los pares máximos de apriete:

Rosca M8:	8-14 Nm
Rosca M10:	15-18 Nm
Rosca M12:	20-25 Nm

Ajuste de un calentador sin el par de apriete:

Enroscar a mano el calentador en el cilindro. Luego utilizando la llave adecuada apretar el calentador girando aprox. 30°. No aceitar o engrasar la rosca.

Ajuste de la tuerca del terminal:

Los pares de apriete máximos para la tuerca de los terminales no debe exceder los valores siguientes:

- Rosca M4 max. 2 Nm
- Rosca M5 max. 4 Nm

Si los calentadores tienen conexiones en pin, por favor chequear estén libres de corrosión.

Iskra
GARANTÍA
DE PRODUCTO ISKRA

Todos los productos de automoción ISKRA tienen las condiciones de garantía EU. Esta garantía cubre los defectos de fabricación o en prestaciones, para los productos suministrados por el fabricante.

Esta garantía no cubre los productos cuyo fallo sea resultado de una mala instalación, uso o debido al fallo de otro componente no suministrado por ISKRA. Tampoco los productos manipulados o utilizados para otro propósito distinto para el que han sido diseñados, están cubiertos por la garantía.

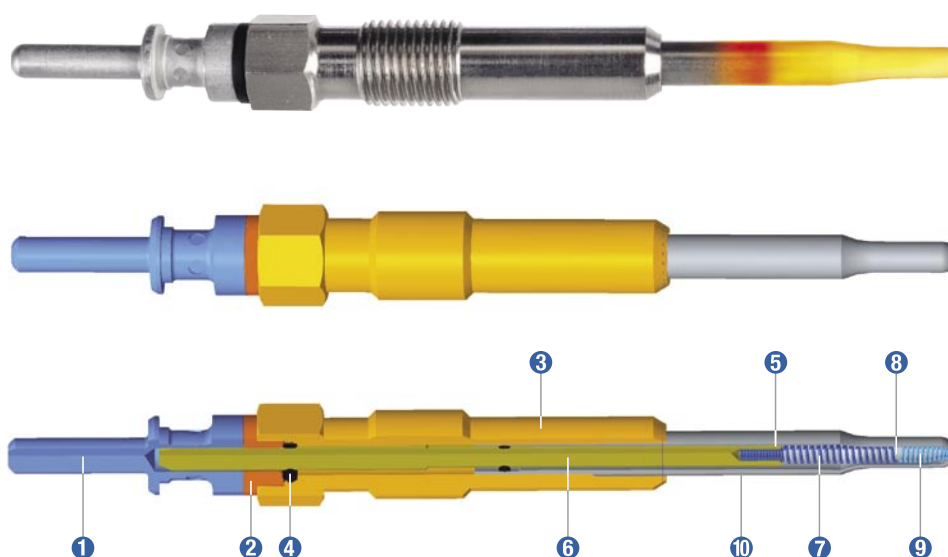
НАГРЕВАТЕЛЬ ПРОБКИ

Уважаемые покупатели,
уважаемые дилеры,

прежде всего поздравляем Вас с выбором компонентов системы запуска холодного дизельного двигателя марки ISKRA.

С тех пор как аспект экологической совместимости играет ведущую роль в автомобильной промышленности, усилия, направленные на удовлетворение возрастающих требований к выбросам вредных веществ в атмосферу, предпринимаются и на рынке комплектующих изделий. Инженеры нашей компании находятся в постоянном поиске усовершенствованных продуктов. Контроль свечей накаливания нового поколения системы быстрого запуска двигателей FSS (Flash Start System) обеспечивается с помощью прибора управления свечами. По сравнению со стандартными свечами накаливания с рабочим напряжением 11 В время нагревания свечей накаливания системы FSS значительно короче.

ОСНОВНАЯ СХЕМА СВЕЧИ НАКАЛИВАНИЯ



1 Контактный болт, или резьбовое соединение

Благодаря специальной обработке контактные болты и зажимы устойчивы к коррозии и обеспечивают надежное подсоединение электропитания.

2 Изолятор

Изолятор свечей накаливания обладает превосходной прочностью, изолирующей способностью и теплопроводностью, что позволяет избежать любой возможности возникновения короткого замыкания.

3 Корпус

Размеры корпуса свечи накаливания имеют существенное значение для встроенного двигателя. В то же время корпус предназначен для обеспечения термостойкости и защиты внутренних деталей.

4 Уплотнитель

Резиновая прокладка предотвращает дальнейший контакт с воздухом, который может привести к коррозии спиралей.

5 Изоляция

В качестве изолирующего порошка используется окись магния, обладающая великолепными теплопроводными свойствами.

6 Электрод

Расположенный в корпусе свечи зажигания электрод обеспечивает электроснабжение спиралей.

7 Регулировочная спираль

Основная функция регулировочной спирали заключается в эффективном контроле потребления тока с целью быстрого накаливания нагревательной спирали.

8 Комбинация спиралей

Лазерные технологии сварки обеспечивают надежные соединения нагревательных спиралей, стабильность их расположения, согласующиеся характеристики сопротивляемости спиралей.

9 Нагревательная спираль

Короткая спираль в нагревательном стержне на конце свечи, обеспечивает быстрый запуск двигателя даже при очень низкой температуре. Свечи могут поддерживать режим нагревания после запуска холодного двигателя, что способствует значительному снижению выбросов отработанных газов.

10 Нагревательная трубка

Уменьшенный диаметр нагревательной трубки повышает эффективность накаливания, обеспечивая высокий уровень общих эксплуатационных характеристик.

О СВЕЧАХ НАКАЛИВАНИЯ

Почему свечи накаливания необходимы для дизельных двигателей?

- снижают уровень выбросов отработанных газов
- подогревают всасываемый воздух
- уменьшают шумы и вибрацию двигателя
- улучшают ходовые качества при холодном запуске двигателя

Фаза предпускового разогрева

■ Система предпускового нагревания обеспечивает подачу дополнительной тепловой энергии, необходимой для запуска холодного двигателя.

- Еще до запуска двигателя напряжение подается на контактные клеммы, ток начинает течь по виткам нагревательных спиралей, расположенных в нагревательной трубке. Нагревательная спираль быстро накаляется, тепловая энергия отводится на нагревательную трубку, вызывая ее накаливание.
- Время, необходимое для достижения температурного режима, достаточного для обеспечения стабильного сгорания топлива, различно для разных типов двигателей.

Фаза поддержания остаточного накала

■ После запуска двигателя свечи накаливания продолжают некоторое время нагреваться с целью уменьшения выбросов белого и голубого дыма, производимых двигателем, и предотвращения возникновения проблем при запуске двигателя при низкой температуре. Фаза последующего нагревания определяется температурой двигателя, так как холодный дизельный двигатель производит больше шумов и экологически вредных выбросов.

ПРАВИЛА ЗАМЕНЫ СВЕЧЕЙ НАКАЛИВАНИЯ

Внимание: необходимо соблюдать правильный крутящий момент затягивания для свечей накаливания и контактных гаек!

При замене свечей накаливания рекомендуем обратить внимание на следующие моменты:

- 1 Используйте подходящий ключ для свечей накаливания и контактных зажимов.
- 2 Позаботьтесь, чтобы загрязнения вокруг отверстия для свечи накаливания не попали в цилиндр двигателя.
- 3 Удостоверьтесь, что свеча накаливания расположена точно на одной линии с резьбой головки цилиндра.
- 4 Свечу накаливания необходимо затягивать с правильным крутящим моментом затягивания.

- 5 Контактные гайки необходимо затягивать с правильным крутящим моментом затягивания.

Использование слишком большого крутящего момента затягивания может привести к неустраняемым повреждениям свечей накаливания, а также к повреждениям двигателя.

1. Монтаж свечи накаливания с использованием динамометрического ключа

Внимание: при монтаже следуйте указаниям производителя Вашего автотранспортного средства. Не смазывайте резьбовое соединение свечи никакими жиром - либо маслосодержащими средствами!

Соблюдайте крутящий момент затягивания!

для резьбы M 8:	8-14 Нм
для резьбы M10:	15-18 Нм
для резьбы M12:	20-25 Нм

2. Монтаж свечи накаливания без использования динамометрического ключа

Вкрутите свечу накаливания в цилиндр сначала вручную. Используйте затем подходящий круглый гаечный ключ и затяните свечу приблизительно на 30°. Не смазывайте резьбовое соединение свечи никакими жиром - либо маслосодержащими средствами!

3. Затягивание контактной гайки:

Максимальный крутящий момент затягивания контактной гайки не должен превышать следующие показатели:

- для резьбы M4 макс. 2 Нм
- для резьбы M5 макс. 4 Нм

Если в свече накаливания есть контактные соединения, проверьте их на наличие повреждений.

Iskra

ГАРАНТИЙНЫЕ ОБЯЗАТЕЛЬСТВА
НА ПРОДУКТЫ МАРКИ ISKRA

В соответствии с условиями гарантийных обязательств, действующими на территории ЕС, на все детали марки ISKRA установлен гарантийный срок. Гарантия действительна в отношении недостатков материала и неудовлетворительных эксплуатационных характеристик продукта, возникших по вине производителя

Гарантия не распространяется на детали, поврежденные в результате ненадлежащего монтажа, ненадлежащего обращения либо выхода из строя другой детали. На детали, модифицированные либо монтированные в целях иных, нежели предусмотренных оригинальной конструкцией либо оригинальной областью применения, гарантийные обязательства не распространяются.

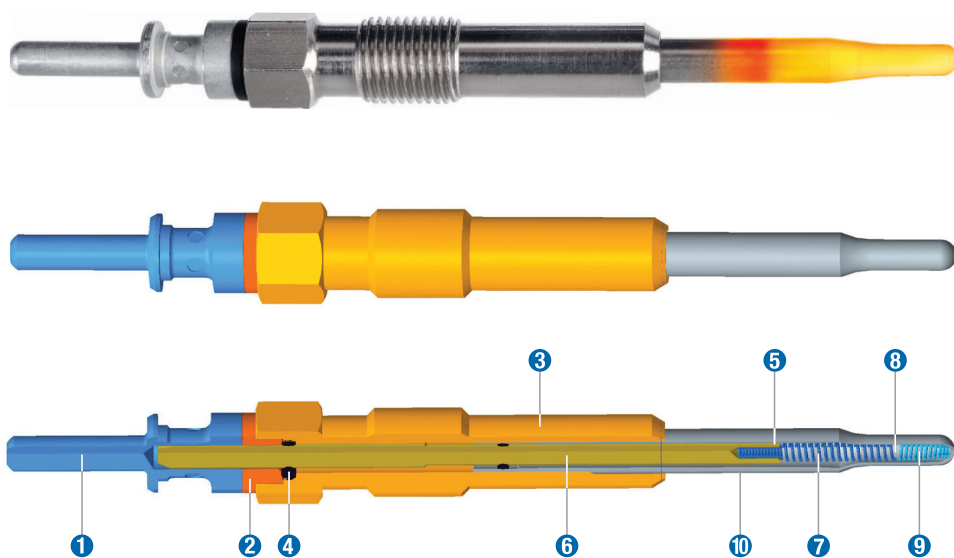
电热塞

尊敬的客户和经销商:

首先, 祝贺您选择了海达瑞/依斯克拉品牌的柴油冷启动配件产品。随着环境保护问题在汽车领域获得重要关注, 市场为满足更高排放标准而做出了不懈的努力, 我司工程师也在不断的追求更好的产品。

新一代的瞬间启动系统(FSS)电热塞由电热塞控制器(GPCU)控制。与标准的11V电热塞相比, 新一代电热塞的预热时间大大缩短。

电热塞基本方案



插销或罗纹接头

插销或接头用特殊材料做表面处理, 以防锈蚀并确保可靠的接电性能。

绝缘体

电热塞的绝缘材料拥有极好的强度, 绝缘性和热导性, 能避免任何短路。

外壳

电热塞的外壳尺寸对其嵌入发动机非常重要。同时, 它具有耐热和保护内部材料的功能。

密封

塑料密封能预防任何空气接触, 避免发热线圈锈蚀。

绝缘材料

绝缘材料使用氧化镁粉末, 其具有优良的热导性能。

电极

电极内置于电热塞, 给发热线圈提供提供电能。

调节线圈

调节线圈的主要功能是有效控制发热线圈的电流, 以便快速加热。

线圈连接

采用激光焊接技术可以确保发热线圈和调节线圈的可靠接触并保持其连接位置的稳定性, 保证阻值的一致性。

发热线圈

电热塞末端的短线圈能保证低温下的瞬间启动。冷启动后, 后加热的保持温度依然可以延续, 获得重要的发动机低排放。

发热管

发热管直径的缩小可以确保改进的热效率和整体的优良性能。

关于电热塞

为什么柴油发动机需要电热塞？

减少烟雾排放
进气加热
减少发动机噪音和震动
改善寒冷环境下的驾驶性能

预热阶段

预热系统为冷启动提供了额外的热能。发动机启动前，在电热塞末端加电压，电流流过电热塞内的发热丝线圈，从而迅速加热，热能被传递到保护外壳使其发光发热。获得发动机稳定燃烧所需的足够温度的时间随不同的发动机设计款式而变化。

后加热阶段

启动后，电热塞继续发热以降低产生的白烟或蓝烟，同时可以消除低温下的启动问题。后加热阶段依发动机的温度情况而定，低温柴油发动机会产生更多的噪音和污染排放。

替换电热塞的正确方法

替换时重要点：对电热塞及其电源接头使用正确的紧固扭矩！

当替换电热塞时，我们建议对以下主要方面特别注意：

1. 对电热塞及其末端使用正确的扳手
2. 注意插电热塞孔周围的灰尘不能掉入汽缸内
3. 确保电热塞被正确的拧入汽缸盖的螺纹内
4. 必须使用正确的扭矩紧固电热塞
5. 必须使用正确的扭矩紧固电源连接螺帽

使用过大的扭矩会损坏电热塞。
并造成电热塞无法修复性的毁坏，
同样也损害发动机。

1. 使用扭矩扳手装配电热塞：

确保遵守车辆制造商的技术要求。不要在罗纹饰涂油或滑脂！
注意-遵守最大的扭矩设值：

M 8 螺纹： 8-14 Nm
M10螺纹： 15-18 Nm
M12螺纹： 20-25 Nm

2. 无扭矩扳手装配电热塞：

首先用手将电热塞拧入发动机缸体。
然后用梅花双头扳手拧紧大约30度。
不要在螺纹上涂油脂。

3. 固定电源连接螺帽：

电源连接螺帽的最大扭矩不能超过以下限值：
M4 螺纹 最大 2 Nm
M5 螺纹 最大 4 Nm
如果电热塞用销连接，请检查防锈蚀。

Iskra
海达瑞产品质量保证

所有汽车部件产品均符合欧盟质量保证条件。
该质量保证限于材料缺陷或对制造商提供产品的性能不满意。
但不包括因非正确安装，错误使用，滥用或因另一种产品引起的故障。
产品被修改后使用或不按原设计和应用安装使用的不享受产品保证。



ABG

Aleksander 126	1968 -	KHD-F 3 L 912	11 720 503	11 728 107
Aleksander 128	1976 -	KHD-F 4 L 912	11 720 503	11 728 107
BV 590	1969 -	KHD-F 4 L 912	11 720 503	11 728 107
MAW 172, 173	1969 -	KHD-F 4 L 912	11 720 503	11 728 107
Puma 168	1968 -	KHD-F 3 L 912	11 720 503	11 728 107
Puma 177, 178	1976 -	KHD-F 6 L 912	11 720 503	11 728 107
SAW 186	1976 -	KHD-BF 6 L 913	11 720 504	11 728 207
SF 213	1976 -	KHD-BF 6 L 913	11 720 504	11 728 207
Titan 350 S, 360	1971 -	KHD-F 4 L 912	11 720 504	11 728 207
Titan 410 S	1976 -	KHD-BF 6 L 912	11 720 504	11 728 207
VAS 512	1969 -	KHD-F 3 L 912	11 720 503	11 728 107
WZ 172	1969 -	KHD-F 4 L 912	11 720 503	11 728 107

AHLMANN

A 69	1968 - 74	KHD-F 4 L 912	11 720 504	11 728 207
AF 10	1968 - 80	KHD-F 4 L 912	11 720 504	11 728 207
AF 16	1972 - 80	KHD-F 6 L 912	11 720 504	11 728 207
AS 12	1972 -	KHD-F 6 L 912	11 720 504	11 728 207
AS 7	1968 - 79	KHD-F 4 L 912	11 720 504	11 728 207

ANDORIA

4C90, 4CT90	11/95-		11 721 656	
LDV 400	05/95-		11 721 656	

ATLAS

1302 C	1973 - 78	KHD-F 4 L 912	11 720 503	11 728 107
1702	1973 - 78	KHD-F 5 L 912	11 720 503	11 728 107
1902	1973 - 78	KHD-F 6 L 912	11 720 503	11 728 107
2002	1973 - 78	KHD-F 6 413 V	11 720 504	11 728 207
2502	1973 - 88	KHD-F 8 L 413 V	11 720 504	11 728 207
2502 B	1973 - 88	KHD-F 10 L 413 V	11 720 504	11 728 207
AB 1602	1973 - 78	KHD-F 4 L 912	11 720 503	11 728 107
AR 70	1973 - 84	KHD-F 4 L 912	11 720 503	11 728 107
AT 710, ABL 710	1973 - 78	KHD-F 4 L 912	11 720 503	11 728 107

ATLAS COPCO

PR 425	1972 - 86	99 kW	11 720 504	11 728 207
PR 700	1972 - 86	165 kW	11 720 504	11 728 207
ST 35, STS 35	1973 - 86	27 kW	11 720 503	11 728 107
ST 48, STS 48	1973 - 86	37 kW	11 720 503	11 728 107
ST 71, STS 71	1973 - 86	55 kW	11 720 503	11 728 107
VSS 125	1969 - 79	27 kW	11 720 503	11 728 107
VSS 170	1969 - 79	37 kW	11 720 503	11 728 107
VSS 250	1969 - 79	55 kW	11 720 503	11 728 107
VSS 335	1969 - 79	69 kW	11 720 637	

BLAZER (USA)

	1982 - 86	V8 6,2L	11 720 712	
--	-----------	---------	------------	--

BOMAG

213 A, AD, D, PD	1981 -		11 720 503	11 728 107
BW 10 A	1973 -	KHD-F 4 L 912	11 720 503	11 728 107
BW 15 A	1973 -	KHD-F 6 L 912	11 720 503	11 728 107



BOMAG

BW 200	1973 -	KHD-F 4 L 912	11 720 503	11 728 107
BW 211, 212	1973 -	KHD-F 6 L 912	11 720 503	11 728 107
BW 4, 6 A	1973 -	KHD-F 3 L 912	11 720 503	11 728 107

BUICK (USA)

1980 - 83	V6 260	11 720 711
1980 - 83	V8 350(N)	11 720 711

CADILLAC (USA)

1979 - 83	V8 350(N)	11 720 711
-----------	-----------	------------

CARRARO (I)

Tractor	1973 -	Perkins D3.152	11 720 312
	1976 -	Perkins 4.236	11 720 312

CHEVROLET TRUCK (USA)

1980 - 83	V6 260	11 720 711
1980 - 83	V8 350(N)	11 720 711
1982 - 86	V8 6,2L	11 720 712

CLAYSON

1520	1972 - 79	KHD-F 4 L 912	11 720 503	11 728 107
1530	1972 - 79	KHD-F 6 L 912	11 720 503	11 728 107
1540	1972 - 79	KHD-F 6 L 912	11 720 503	11 728 107
M 103, M 80	1963 - 66	KHD-FG 712	11 720 611	
	1963 - 66	KHD-FG 812	11 720 611	

DEMAG

H 101	1974 - 77	KHD-F 8 L 413 V	11 720 504	11 728 207
H 15 C, P	1974 - 78	KHD-F 4 L 912	11 720 504	11 728 207
H 21 C, P	1974 - 78	KHD-F 5 L 912	11 720 504	11 728 207
H 23 C, LC	1974 - 78	KHD-F 6 L 912	11 720 504	11 728 207
H 31, 36	1974 - 78	KHD-F 6 L 413 V	11 720 504	11 728 207
H 41, 51	1974 - 78	KHD-F 8 L 413 V	11 720 504	11 728 207

DEUTZ - FAHR

Intrac 2003	1974 - 80	44 kW	11 720 544	11 728 107
M 1202	1980 -	81 kW	11 720 544	11 728 107

DRESSER

Yumbo 3944/3945/3960/3961	1973 - 86	45 kW	11 720 544	11 728 107
	1973 - 86	78 kW	11 720 544	11 728 107

EISENWERKE

PL 60 MF, PL 60 R	1969 - 73	KHD-F 6 L 912	11 720 637
PL 820 MF, PL 820 R	1970 -	KHD-BF 6 L 913	11 720 637

FAHR

M 1000	1968 - 77	KHD-F 6 L 912	11 720 503	11 728 107
M 1002	1969 - 81	KHD-F 5 L 912	11 720 503	11 728 107
M 1102	1969 - 81	KHD-F 6 L 912	11 720 503	11 728 107
M 1200	1968 - 77	KHD-F 6 L 912	11 720 503	11 728 107
M 1202	1976 - 80	KHD-F 6 L 912	11 720 503	11 728 107
M 1300 H	1974 - 76	KHD-BF 6 L 912	11 720 503	11 728 107
M 1300 M	1974 - 76	KHD-F 6 L 913	11 720 503	11 728 107
M 1302 H	1976 - 79	KHD-BF 6 L 913	11 720 503	11 728 107
M 1600	1972 - 80	KHD-F 8 L 413 V	11 720 503	11 728 107



FAHR

M 600		KHD-F 3 L 912	11 720 503	11 728 107
M 750, 900, 922	1969 - 81	KHD-F 4 L 912	11 720 503	11 728 107
Mahdrescher M 4		KHD-F 3 L 310	11 720 611	
		KHD-F 4 L 310	11 720 611	
		KHD-F 4 L 812	11 720 611	

FIAT (I)

1000 Super Tractor	1981 -	Fiat 8065.04.200	11 720 306	
1000 Tractor	1979 -	Fiat 8065.04	11 720 306	
1142/2 Coach	1972 -	Fiat 8210	11 720 309	
1180 Tractor	1981 -	Fiat 8065.04.200	11 720 306	
1280 Tractor	1981 -	Fiat 8065.24.300	11 720 306	
300 Series Tractor	1974 -	Fiat 8025.02.300	11 720 303	
350 Series	1974 -	Fiat 8025.02.301.304	11 720 303	
355 Series Tractor	1974 -	Fiat 8025.02.311	11 720 303	
400 Double Clutch Tractor	1968 -	Fiat 8035.01.303	11 720 303	
400 Exp. Tractor	1968 - 70	Fiat 8035.02.301	11 720 303	
400 Single Clutch Tractor	1968 - 70	Fiat 8035.02.304	11 720 303	
409,410,411,418 Bus	1972 -	Fiat 8200	11 720 309	
450	1968 -	Fiat 853.000-2 cyl	11 720 303	
450 Tractor	1968 - 70	Fiat 8035.02.300	11 720 303	
	1970 -	Perkins D 3.152	11 720 312	
455	1968 -	Fiat 853.012-3 cyl	11 720 319	
455 C Series	1970 -	Fiat 8035.02.310	11 720 303	
480 Series	1972 -	Fiat 8035.02.300	11 720 303	
500 Series	1972 -	Fiat 8035.02.301,303	11 720 303	
505C Series	1970 -	Fiat 8035.02.372	11 720 303	
550	1968 -	Fiat 854.000-4 cyl	11 720 319	
600 DT Tractor	1968 - 70	Fiat 8045.02.377	11 720 303	
600 Tractor	1968 - 70	Fiat 8045.02.307	11 720 306	
605C + 605	1970 -	Fiat 8045.02.311	11 720 306	
616NZ - 22F	1968 -	Fiat 804A5020-4cyl.	11 720 319	
640 Series	1972 -	Fiat 8045.02.300,307	11 720 306	
780 Tractor	1975 -	Fiat 8045.4.377	11 720 306	
805C Tractor	1975 -	Fiat C03/75	11 720 306	
840 Tractor	1975 -	Fiat C03/75	11 720 306	
880	1975 -	Fiat C03/75	11 720 306	
Carro 251	1968 -	Fiat 806A002-6cyl.	11 720 319	
DI12 Fork Lift Trucks	1974 -	Fiat 8035.02.350	11 720 303	
Fork Lift Truck	1979 -	Fiat 8035.02.353	11 720 303	
TL5 Shovel	1970 -	Fiat 8045.02.387	11 720 306	
TL5H Shovel	1970 -	Fiat 8045.02.385	11 720 306	
Tractors Model 630 100	1968 -	Fiat 852.000-2 cyl	11 720 303	
Van Hool Coach	1968 -	220H013	11 720 308	
500 Series	1970 - 72	Fiat 8035.02.302/304	11 720 303	
Crawler Track 540 series	1972 -	Fiat 8035.02.304/2	11 720 303	
DM12, DM15 Fork Lift	1974 -	Fiat 8035.02.350	11 720 303	



FIAT (OM)

D 112	1972 -	Fiat 8045.02.358/9	11 720 303
DI 30/35.DI 40	1972 -	Fiat 8045.02.358/9	11 720 306
DIM 20/25	1970 -	Fiat 8035.02.355/356	11 720 303
DIM 30/35	1972 -	Fiat 8045.02.358/9	11 720 306
DM 12/5 Fork Lift Truck	1970 -	Fiat 8035.02.350	11 720 303
DM 20/25	1970 -	Fiat 8035.02.355/356	11 720 303

FIAT ALLIS

AD4 Angle Dozer	1970 -	Fiat 8035.02.310	11 720 303
FL4C Front Loader	1970 -	Fiat 8035.02.361	11 720 303
FL4D Front Loader	1970 -	Fiat 8035.02.365	11 720 303
TL5	1970 -	Fiat 8045.02.387	11 720 306
TL5H	1970 -	Fiat 8045.02.385	11 720 306

FORD (GB)

" A Series " Van	1974 -	24 Diesel	11 720 320
" N Series "	1974 -	Doset Turbo Diesel	11 720 305
"A" Series Truck	1974 -	Perkins 2.4/6 Diesel	11 720 320
"K"Series Trucks	1966 - 68	Dorest 360 CVIN	11 720 321
"V" Series Transit	1969 - 70	Perkins 4-108	11 720 312
10/15 cwt.Van	1969 -	Perkins 4-99(V)	11 720 312
	1964 - 68	Perkins 4-99	11 720 312
130,150,175	1971 -	Perkins 4-108	11 720 312
	1973 - 78	YORK 2.4 Diesel	11 720 304
2000	1968 - 74	3cyl (158 CID) N/A	11 720 321
230A	1981 -	175 CID	11 720 305
231	1975 - 81	158 CID	11 720 321
3000	1968 - 74	3cyl (175 CID) N/A	11 720 321
3600 7A Range Tractor	1975 - 81	3cyl (175 CID) N/A	11 720 321
4000	1968 - 74	3cyl (201 CID)	11 720 321
4100 7A Range Tractor	1976 - 81	3cyl (183 CID) N/A	11 720 321
420	1975 - 81	183 CID	11 720 321
445	1975 - 81	183 CID	11 720 321
4600 7A Range Tractor	1975 - 82	3 cyl (201 CID) N/A	11 720 321
5000, 5100	1965 - 75	4 cyl (256 CID)	11 720 321
5600 7A Range Tractor	1975 - 78	4 cyl (233 CID) N/A	11 720 321
6600 7A Range Tractor	1975 - 78	4 cyl (256 CID) N/A	11 720 321
75,90,115,125 Transit	1969 - 72	York 2.4 Diesel	11 720 320
	1971 -	Perkins 4-108	11 720 312
7600 Tractor	1975 - 80	4 cyl (256 CID) T/C	11 720 321
	1980 -	4 cyl (268 CID)	11 720 321
8000 Tractor	1968 - 74	4 cyl (401 CID)	11 720 321
8600 Tractor	1975 - 76	4 cyl (401 CID)	11 720 321
8700 Tractor	1976 -	4 cyl (401 CID) N/A	11 720 321
9000 Tractor	1968 - 74	4 cyl (401 CID) T/C	11 720 321
9600 Tractor	1975 - 76	4 cyl (401 CID) T/C	11 720 321
9700 Tractor	1976 -	4 cyl (401 CID) T/C	11 720 321
B600 Truck	1973 -	Perkins 6-354	11 720 303
Bortson s. major 4000	1970 - 71	158 CU,175CV201CU	11 720 321



FORD (GB)

D Series -forward control	1969 - 71	Perkins-Cummins-Ford	11 720 321
Dextra 2000 super	1970 - 71	158 CU,175CV201CU	11 720 321
Dextra 3000	1970 - 71	158 CU,175CV201CU	11 720 321
F100	1969 - 72	Perkins 4-203V	11 720 303
F350	1969 - 72	Perkins 6-305V	11 720 303
F600 Truck	1973 -	Perkins	11 720 303
F600 Truck Compressor	1970 -	Perkins 6-354V	11 720 312
F600, F700, B700	1969 - 72	Perkins 6-354 F11V	11 720 303
F700 Truck	1973 -	Perkins 6-354	11 720 303
K Series 12-35cwt	1970 - 71	VH4 Petrol or	11 720 312
	1970 - 71	Perkins 4-108	11 720 312
Tractor	1964 - 68	Dextra 2000 158 CVIN	11 720 321
	1964 - 68	Super-Dextra 3000	11 720 321
	1964 - 68	Major 4000 201 CVINS	11 720 321
Tractor 2000,3000,4000	1969 - 75	F 2000,3000,4000	11 720 321
Tractor 5000,7000	1969 - 75	F 5000,7000	11 720 321
Transit Van	1972 -	Ford 2.4 2401E	11 720 320
	1973 -	York 2.4	11 720 320
	1974 -	Ford 2.4 4cyl	11 720 305
TW5	1982 -	6.401	11 720 305
V10 Transit Van	1970 -	Perkins 4.108	11 720 305
V10/V40 Transit Van	1970 -	Perkins 4-108(V)	11 720 312
V40	1970 -	Perkins 4.108	11 720 305

FORD NAVISTAR (USA)

1983 - 86	V8 420 6,9L	11 720 711
1987 -	V8 420 6,9L	11 720 713
1987 -	V8 420 7,3L	11 720 713

FUCHS

400	1969 - 78	KHD-F 3 L 912	11 720 503	11 728 107
500	1969 - 79	KHD-F 4 L 912	11 720 503	11 728 107
701, 702 M, R	1969 - 78	KHD-F 3 L 912	11 720 503	11 728 107
703 M, R	1969 - 79	KHD-F 4 L 912	11 720 503	11 728 107

GMC (USA)

1979 - 83	V6 260 4,3L	11 720 711
1979 - 83	V8 350 5,7L	11 720 711
1982 - 86	V8 6,2L	11 720 712

GOLDONI

3050, 3070	1991 -	40 kW	11 721 005
40 BW	1991 -	26 kW	11 721 002
42	1991 -	19 kW	11 721 002
42 B	1991 -	25 kW	11 720 211
55	1991 -	39 kW	11 721 005
236	1978-1984	Slanzi DVA1550	11 720 211
240	1979-1988	Slanzi DVA1750	11 720 211
245	1989-	28 kW	11 720 211
336	1974-1990	27 kW	11 720 211
518	1988-	10 kW	11 720 211



GOLDONI

834	1977-1984	Slanzi DVA1550	11 720 211	
900 RS	1990-	18 kW	11 720 211	
926, RS, DT	1978-	Slanzi 1030	11 720 211	
938	1988-1990	15 kW	11 720 211	
945 RS/DT	1990-	28 kW	11 720 211	
1040	1979-1988	Slanzi 1750	11 720 211	
3050, 3070	1991-	40 kW	11 721 005	
3445	1988-	28 kW	11 720 211	
Transcar 25 RS	1990-	16 kW	11 720 211	
Transcar 30, RS	1990-	20 kW	11 720 211	
Transcar 35	1991-	19 kW	11 720 211	
Universal 224	1970-1979	18 kW	11 720 211	
DV 10-B	1977 -	KHD-F 5 L 912	11 720 503	11 728 107
Gigant 10, 12, 14	1969 - 79	KHD-F 4 L 912	11 720 503	11 728 107
Gigant 6, 8	1969 - 79	KHD-F 3 L 912	11 720 503	11 728 107
GRV 10, 15	1977 -	KHD-F 6 L 912	11 720 503	11 728 107
GRV 30	1977 -	KHD-F 8 L 413 V	11 720 503	11 728 107
HAMM, 8,5 VTD	1977 -	KHD-F 3 L 912	11 720 503	11 728 107
HATRA GW 22	1969 - 78	KHD-F 6 L 912 V	11 720 503	11 728 107
TRW 40	1969 - 78	KHD-F 2 L 912	11 720 503	11 728 107
TRW 60	1969 - 78	KHD-F 3 L 912	11 720 503	11 728 107
TRW 61, 81	1969 - 78	KHD-F 3 L 912	11 720 503	11 728 107

HATZ (D)

2L 30 S, Z, C, 2L 40 S, Z, C (12 V)			11 720 211	
2 M 40 (24 V)			11 720 211	
3L 30 S, Z, C, 3L 40 S, Z, C (12 V)			11 720 211	
3 M 40 (24 V)			11 720 211	
4L 30 S, Z, C, K, 4L 40 S, Z, C, K (12 V)			11 720 211	
4 M 40 (24 V)			11 720 209	

HOLDER GMBH

A 10			11 720 211	
A 30		VK2	11 720 211	
A 40		6001-2	11 720 211	
A 45, A 55, A 55 F		VD3	11 720 211	
A 50		60001-3	11 720 211	
A 60 Turbo, A 60 F Turbo		6001-4	11 720 211	
A 60, A 60 F		601-3	11 720 211	
		60001-3	11 720 211	
B 10 (D 500)			11 720 211	
B 12		Sachs D600L	11 720 811	
B 50, B 51 Narrow Gauge Tractor	1976-	Perkins D3-152	11 720 312	
BS 12		Sachs D600L	11 720 811	
C 40		6001-2	11 720 211	
C 50, C 60, C 500		6001-14	11 720 211	
E12		Sachs D600L	11 720 811	
E8D, E12		F&S Stamo	11 720 811	
ED 10			11 720 211	



HOLDER GMBH

ED II			11 720 211	
P 60		VK2	11 720 211	

HUERLMANN (CH)

H 470	1979 - 83	H-1104/6 53 kW	11 720 511	11 728 107
H 480	1979 - 83	H-1104/7 60 kW	11 720 511	11 728 107
H 490	1979 - 83	H-1104/8 66 kW	11 720 511	11 728 107
	1980 - 83	H-1106/8T 70 kW	11 720 511	11 728 107
H 5110	1980 - 83	H-1105/10 79 kW	11 720 511	11 728 107
	1980 - 83	H-1105 85 kW	11 720 511	11 728 107
	1980 - 83	H-1105/10T 85 kW	11 720 511	11 728 107
H 6130	1979 - 81	H-1106/12 96 kW	11 720 511	11 728 107
	1979 - 83	H-1106/15 96 kW	11 720 511	11 728 107

HUERLMANN (I)

H 355	1982 -	Same 1053 P	11 720 544	11 728 107
H 470	1980 - 85	H-1104/6 53 kW	11 720 511	11 728 107
H 480	1980 - 85	H-1104/7 63 kW	11 720 511	11 728 107
H 490	1983 - 84	H-1106/8T 70 kW	11 720 511	11 728 107
H 490 T	1980 -	H-1104/8T	11 720 511	11 728 107
H 496 T	1984 -	H-1104/9T 70 kW	11 720 511	11 728 107
H 5110	1980 - 84	H-1105/10 T 85 kW	11 720 511	11 728 107
H 6130	1980 - 81	H-1106/12	11 720 511	11 728 107
H 6136	1984 -	H-1106/13 95 kW	11 720 511	11 728 107
H 6160	1980 - 85	H-1106/15 118 kW	11 720 511	11 728 107
	1985 -	H-1106/17 T 121 kW	11 720 511	11 728 107
H 6170 T	1984 -	H-1106/17 T 121 kW	11 720 511	11 728 107

IH (D)

180 Series Truck	1964-69	Perkins 6-354	11 720 312	
1820 Series Truck	1975-	Perkins 6-354	11 720 312	
3944 Yumbo (Y 60)	1973 -	KHD-F 4 L 912	11 720 544	11 728 107
3945 Yumbo (H 60)	1973 -	KHD-F 4 L 912	11 720 544	11 728 107
3960 Yumbo (Y 90)	1973 -	KHD-F 6 L 912	11 720 544	11 728 107
3961 Yumbo (H 90)	1973 -	KHD-F 6 L 912	11 720 544	11 728 107
D-323 V	1965 - 74	D 111	11 720 609	
Highway Truck	1977-	Perkins 6-354.4	11 720 312	

IMR

Tractor	1968 -	M 33	11 720 311	
	1975 -	S 44	11 720 311	
	1975 -	DM 33	11 720 311	
	1975 -	TS 46	11 720 311	
	1979 -	S 44V	11 720 313	
Tractor 120	1975 -	S 46	11 720 311	
Tractor 60 super	1973 -	M 34	11 720 311	
Tractor 65	1980 -	DM 34	11 720 311	
Tractor R60	1968 -	M 34	11 720 311	

IMT

Tractor IMT 5100	1975 -	Perkins 6-354.4	11 720 312	
	1975 -	S 46	11 720 311	



IMT

Tractor IMT 5130	1975 -	Perkins 6-354.4	11 720 312	
	1975 -	TS 46	11 720 311	
Tractor IMT 539	1968 -	M33/T	11 720 311	
Tractor IMT 542	1968 -	M33/T	11 720 311	
Tractor IMT 560	1970 -	M34/T	11 720 311	
Tractor IMT 577	1975 -	S44	11 720 311	
Tractor IMT 590	1975 -	TS44	11 720 311	

IRMER U. ELZE

D 1802-S 4 D	1969 - 79	176 kW	11 720 545	11 728 207
D 341-R 9 DG, SL	1968 - 86	29 kW	11 720 544	11 728 107
D 401-R 9 D	1968 - 78	38 kW	11 720 544	11 728 107
D 451-R 9 DG, SL	1974 - 86	38 kW	11 720 544	11 728 107
D 681-R SL	1968 - 86	57 kW	11 720 545	11 728 207
S 1051 SLS	1977 - 86	78 kW	11 720 545	11 728 207
S 1131-7 SL	1986 -	78 kW	11 720 545	11 728 207
S 551 S/S, 7 SL	1977 -	38 kW	11 720 544	11 728 107

IVECO (I)

110-13A	1983 -	KHD-F 6 L 913	11 720 544	11 728 107
	1983 -	KHD-BF 6 L 913 T	11 720 544	11 728 107
110-16A	1983 -	KHD-BF 6 L 913	11 720 544	11 728 107
120-13 ANW	1983 -	KHD-F 6 L 913	11 720 545	11 728 207
120-16 ANW Allrad	1983 -	KHD-BF 6 L 913	11 720 545	11 728 207
130-13 A	1983 -	KHD-F 6 L 913	11 720 544	11 728 107
	1983 -	KHD-BF 6 L 913 T	11 720 544	11 728 107
130-16 A	1983 -	KHD-BF 6 L 913	11 720 544	11 728 107
150-16 AN	1983 -	KHD-BF 6 L 913	11 720 545	11 728 207
2120 (USA)		Fiat-8060.05, 8060.25	11 720 513	11 728 107
35-10, 40-10, 49-10		Fiat-8140.21	11 720 513	11 728 107
75-9A	1983 -	KHD-F 4 L 913	11 720 544	11 728 107
80-13A	1983 -	KHD-BF 6 L 913 T	11 720 544	11 728 107
	1983 -	KHD-BF6L913T Volk.	11 720 544	11 728 107
80-16A	1983 -	KHD-BF 6 L 913	11 720 544	11 728 107
80-9A	1983 -	KHD-F 4 L 913	11 720 544	11 728 107
90-13A	1983 -	KHD-F 6 L 913	11 720 544	11 728 107
	1983 -	KHD-BF 6 L 913 T	11 720 544	11 728 107
90-9A	1983 -	KHD-F 4 L 913	11 720 544	11 728 107
Daily 30-8, 35-8, 40-8			11 721 052	
Euro 120 TA	1988-1996	Fiat-8060.05, 8060.25	11 720 513	11 728 107
Euro 220 T	1987 -	Fiat-8060.25.661	11 720 513	11 728 107
Euro 230 T	1987 -	Fiat-8060.25.662,673	11 720 513	11 728 107
Euro 335 T	1987 -	Fiat-8060.25.631	11 720 513	11 728 107
Euro 340 T	1987 -	Fiat-8060.25.641	11 720 513	11 728 107
Euro 435 T	1987 -	Fiat-8060.25.625	11 720 513	11 728 107
Euro 450 T	1987 -	Fiat-8060.25.621	11 720 513	11 728 107
Z 120 TA	1983 - 86	Fiat-8060.24.661,664	11 720 513	11 728 107
	1986 -	Fiat-8060.25.661	11 720 513	11 728 107
Z 220 T	1983 - 86	Fiat-8060.24.661	11 720 513	11 728 107



IVECO (I

Z 220 T	1986 -	Fiat-8060.25.661	11 720 513	11 728 107
Z 230 T	1984 - 86	Fiat-8060.24.662,673	11 720 513	11 728 107
	1986 -	Fiat-8060.25.662	11 720 513	11 728 107
Z 235 T	1986 -	Fiat-8060.25.630,631	11 720 513	11 728 107
Z 340 T	1984 - 86	Fiat-8060.24.643	11 720 513	11 728 107
	1986 -	Fiat-8060.25.641	11 720 513	11 728 107

JIMMY (USA)

1982 - 86 V8 6,2L 11 720 712

JOHN DEERE

1030 Tractor	1974 -	3164DL09	11720305
	1974 -	3164DL13	11720305
1030-1130-2040	1974 -	3164DL04	11720305
1630 Tractor	1974 -	3179DL02	11720305
1830, 2030 Tractor	1974 -	4 CYL	11720305
	1974 -	4219DL03	11720305
2030 Tractor	1974 -	4219DL04	11720305
2130 Tractor	1974 -	4239DL01	11720305
	1974 -	4239DL02	11720305
	1974 -	4239TL02	11720305
	1974 -	4239DZ01	11720305
	1974 -	4239DZ02	11720305
2240-1630 Tractor	1974 -	3179DL01	11720305
2840 Tractor	1974 -	6329DL12	11 720 339
3030 Tractor	1974 -	6329DL14	11 720 339
	1974 -	6329DZ01	11 720 339
3130 Tractor	1974 -	6329DL13	11 720 339
40 Hilo Agricultural	1970 -	Perkins 4.192	11 720 312
515 Tractor	1970 -	Perkins 3.152	11 720 312
517 Tractor	1970 -	Perkins 4.192	11 720 312
730 Combine	1971 -	Perkins 6.372	11 720 312
830 Tractor	1974 -	3164DL14	11 720 305
930 Tractor	1974 -	3164DL15	11 720 305
	1974 -	3164DZ01	11 720 305
Combine Harvesters	1974 -	3152DL10	11 720 305
M95 Combine	1971 -	Perkins 6.354	11 720 312
MB 630 Combine	1971 -	Perkins 6.354	11 720 312
MB730 Combine	1971 -	Perkins 6.354	11 720 312
MB955 CKD Combine	1974 -	6359DZ01	11 720 339
MB955 Combine	1974 -	6359DZ02	11 720 339
MB955/630	1974 -	6329DZ02	11 720 339
	1974 -	6329DZ03	11 720 339
	1974 -	6329TZ01	11 720 339
MB975 Combine	1974 -	6359TZ01	11 720 339
MB985 Combine	1974 -	6359TZ02	11 720 339
MB985/976 Combine	1974 -	6359TZ03	11 720 339
MD 95 Combine	1970 -	Perkins 6.354	11 720 312
Tractor	1974 -	6359TCA01	11 720 339



KAELBLE-GMEINDER

KK 35	1980 - 82	MAN-D 2566 MT/206	11 720 506	11 728 207
	1982 -	MAN-D 2566 MT/206	11 720 506	11 728 207

KHD

1156	1981 -	Same 105.6 P	11 720 544	11 728 107	
1256 DT	1978 - 81	Same 1056 P	11 720 544	11 728 107	
12-Volt	1966 -	F 3 M 716/FM 716	11 720 601		
	1966 -	F 4 M 716/FM 716	11 720 601		
	1966 -	F 6 M 716/FM 716	11 720 601		
	1966 -	F 1 L 812	11 720 611		
	1966 -	F 2 L 812	11 720 611		
	1966 -	F 2 L 812 S	11 720 611		
	1966 -	F 3 L 812	11 720 611		
	1966 -	F 4 L 812	11 720 611		
	1966 -	F 6 L 812	11 720 611		
			F.. L 913	11 720 544	11 728 107
	1356 DT	1980 -	H 1106-12	11 720 544	11 728 107
1506 Turbo (KZO)	1984 -	1106 HT; 107 kW	11 720 511	11 728 107	
1556 DT	1981 -	H 1106-15	11 720 544	11 728 107	
1706 Turbo (KZO)	1984 -	1106 AT; 121 kW	11 720 511	11 728 107	
24-Volt	1966 -	F 3 M 716/FM 716	11 720 637		
	1966 -	F 4 M 716/FM 716	11 720 637		
	1966 -	F 6 M 716/FM 716	11 720 637		
	1966 -	F 12 M 716/FM 716	11 720 637		
	1966 -	F 1 L 812	11 720 611		
			F.. L 913	11 720 545	11 728 207
483 L, N	1983 -	Same 983 L	11 720 544	11 728 107	
A 8 L 814	1961 - 78	12 V	11 720 601		
	1961 - 78	24 V	11 720 637		
	1969 -	24 V	11 720 545	11 728 207	
BA 12 L 714 (12V)	1964 - 78	24 V	11 720 637		
BF 6 L 912	1969 -	24 V	11 720 545	11 728 207	
BF 6 L 913	1973 -	12 V	11 720 544	11 728 107	
D 10006		F 6 L 912	11 720 544	11 728 107	
D 13006	1972 -	BF 6 L 912	11 720 544	11 728 107	
D 25, 30, 30 S, 2502, 3005		F 2 L 812	11 720 611		
D 40, 40 S, 4005, 4505	1960 -	F 1 L 712 (12V)	11 720 611		
	1960 -	F 2 L 712 (12V)	11 720 611		
	1960 -	F 3 L 712 (12V)	11 720 611		
	1960 -	F 4 L 712 (12V)	11 720 611		
	1960 -	F 6 L 712 (12V)	11 720 611		
		F 3 L 812	11 720 611		
D 4506	1974 -	F 3 L 912	11 720 544	11 728 107	
D 5005, D 5505		F 4 L 812	11 720 611		
D 5206	1974 -	F 3 L 912	11 720 544	11 728 107	
D 5506		F 4 L 912	11 720 544	11 728 107	
D 6006	1974 -	F 4 L 912	11 720 544	11 728 107	
D 6206	1974 -	F 4 L 912	11 720 544	11 728 107	



KHD

D 6806	1974 -	F 4 L 912	11 720 544	11 728 107
D 7006	1974 -	F 4 L 912	11 720 544	11 728 107
D 7206		F 4 L 912	11 720 544	11 728 107
D 8005	1966 -	F 6 L 714 (12V)	11 720 601	
	1966 -	F 8 L 714 (12V)	11 720 601	
	1966 -	F 10 L 714 (12V)	11 720 601	
	1966 -	F 12 L 714 (12V)	11 720 601	
	1966 -	F 6 L 714 (24V)	11 720 637	
	1966 -	F 10 L 714 (24V)	11 720 637	
	1966 -	F 12 L 714 (24V)	11 720 637	
		F 6 L 812	11 720 611	
		F 8 L 714 (24V)	11 720 637	
D 8006		F 6 L 912	11 720 544	11 728 107
DL 750, DR 750		F 4 L 514 F	11 720 637	
DL, DP 900		F 6 L 912	11 720 545	11 728 207
DP 2100		BF 6 M 716	11 720 637	
DR, DRM 1250		F 6 L 514 F	11 720 637	
F 10 L 814	1966 - 73	24 V	11 720 502	11 728 207
F 3 L 911	1976 -	F.L 912	11 720 544	11 728 107
	1976 -	F.L 912 In-line engine	11 720 544	11 728 107
F 3, 4, 5, 6 L 912 D	1967 -	12 V	11 720 544	11 728 107
	1967 -	24 V	11 720 545	11 728 207
F 3, 4, 6 L 911	1967 - 73	12 V	11 720 544	11 728 107
	1967 - 73	24 V	11 720 545	11 728 207
F 4, 6 L 913	1973 -	12 V	11 720 544	11 728 107
	1973 -	24 V	11 720 545	11 728 207
F 6, 8, 10 L 312	1965 - 73	12 V	11 720 501	11 728 107
F 6, 8, 10, 12 L 312	1965 - 73	12 V	11 720 501	11 728 107
	1965 - 73	24 V	11 720 502	11 728 207
F 6, 8, 10, 12 L 413 F	1976 -		11 720 502	11 728 207
	1976 -		11 720 502	11 728 207
F 6, 8, 10, 12 L 413 V	1967 -		11 720 502	11 728 207
F 6, 8, 10, 12 L 814	1966 - 73	12 V	11 720 501	11 728 107
Intrac 2003		F 4 L 912 HMT	11 720 544	11 728 107
KHD Stable engines		F.L 413	11 720 502	11 728 207
M 110 D		F 6 L 912	11 720 545	11 728 207
M 120 D		F 6 L 912	11 720 545	11 728 207
M 120 R 80	1973 - 74	F 6 L 912	11 720 545	11 728 207
M 130 D	1973 - 74	F 6 L 913	11 720 545	11 728 207
M 160 D	1973 - 74	BF 6 L 913	11 720 545	11 728 207
M 80 D	1967 - 74	F 4 L 912	11 720 544	11 728 107
Magirus 75 D 6 FL, KF	1966 -	F 9 L 714 (24V)	11 720 637	
		F 4 L 912 (12V)	11 720 544	11 728 107
		F 6 L 912 (12V)	11 720 544	11 728 107
		F 3 L 912 (12V)	11 720 544	11 728 107
		F 6 L 712	11 720 611	
		F 6 L 714 (24V)	11 720 637	



KHD

Magirus 75 D 6 FL, KF		F 10 L 714 (24V)	11 720 637	
		F 12 L 714 (24V)	11 720 637	
Magirus 90 DL 7		F 6 L 812 (12V)	11 720 611	
Mercur 120, Magirus 120, 126	1965 -	F 6 L 613	11 720 601	
Sirius 90 L	1966 -	F 2 L 514 (12V)	11 720 601	
	1966 -	F 3 L 514 (12V)	11 720 601	
	1966 -	F 4 L 514 (12V)	11 720 601	
	1966 -	F 6 L 514 (12V)	11 720 601	
	1966 -	F 2 L 514 (24V)	11 720 637	
	1966 -	F 3 L 514 (24V)	11 720 637	
	1966 -	F 4 L 514 (24V)	11 720 637	
	1966 -	F 6 L 514 (24V)	11 720 637	
	1966 -	F 2 L 614 (12V)	11 720 601	
	1966 -	F 3 L 614 (12V)	11 720 601	
	1966 -	F 4 L 614 (12V)	11 720 601	
	1966 -	F 6 L 614 (12V)	11 720 601	
	1966 -	F 8 L 614 (12V)	11 720 601	
	1966 -	F 12 L 614 (12V)	11 720 601	
	1966 -	F 2 L 614 (24V)	11 720 637	
	1966 -	F 3 L 614 (24V)	11 720 637	
	1966 -	F 4 L 614 (24V)	11 720 637	
	1966 -	F 6 L 614 (24V)	11 720 637	
	1966 -	F 8 L 614 (24V)	11 720 637	
	1966 -	F 12 L 614 (24V)	11 720 637	
		F 6 L 712	11 720 611	
		F 6 L 812 (24V)	11 720 637	
		F 6 L 812 D (24V)	11 720 502	11 728 207
		F.. L 814 (12V)	11 720 501	11 728 107
		F.. L 814 (24V)	11 720 502	11 728 207
		F 6 L 712	11 720 611	

LAMBORGHINI

1156	1981 -	Same 105.6 P	11 720 503	11 728 107
1256 DT	1978 - 81	Same 105.6 P	11 720 503	11 728 107
1356 DT	1980 -	H 1106-12	11 720 503	11 728 107
1506 Turbo (KZD)	1984 -	1106 HT; 107 kW	11 720 511	11 728 107
1556 DT	1981 -	H 1106-15	11 720 503	11 728 107
1706 Turbo (KZD)	1984 -	1106 AT; 121 kW	11 720 511	11 728 107
483 L, N	1983 -	Same 983 L	11 720 503	11 728 107
583 L, N, S	1983 -	Same 983 L	11 720 503	11 728 107
653 DT	1979 -	Same 1053 P	11 720 503	11 728 107
653 DT, 2 RM	1982 -	Same 105.3 P	11 720 503	11 728 107
654 DT	1977 - 81	Same 984 P	11 720 503	11 728 107
683 L, N	1983 -	Same 105.3 P	11 720 503	11 728 107
684 DT, F	1982 -	Same 984 P	11 720 503	11 728 107
754, DT	1976 - 82	Same 984 P	11 720 503	11 728 107
854, DT	1976 -	Same 105.4 P	11 720 503	11 728 107
955, DT	1979 -	Same 105.5 P	11 720 503	11 728 107



LAMBORGHINI

C 553 N-LS-SL	1976 -	Same 983 P	11 720 503	11 728 107
C 653 N-L	1976 -	Same 1053 P	11 720 503	11 728 107
C553N,LS,SL	1976 -	Same 983	11 720 503	11 728 107
R 1056 DT	1977 - 81	Same 986/3	11 720 503	11 728 107
R 1256,DT	1978 - 81	Same 105.6 P	11 720 503	11 728 107
R 483	1982-	Same 983 L	11 720 503	11 728 107
R 653, DT, F	1979 -	Same 105.3 P	11 720 503	11 728 107
R 654, DT	1977 - 81	Same 984 P	11 720 503	11 728 107
R 683 DT, 2 RM	1982 -	Same 105.3 P	11 720 503	11 728 107
R 684 DT, 2 RM	1982 -	Same 983 L	11 720 503	11 728 107
R 684 F	1982 -	Same 984 P	11 720 503	11 728 107
R 754	1982 -	Same 105.4 P	11 720 503	11 728 107
R1256 DT	1978 - 81	Same 1056P	11 720 503	11 728 107
R653,DT,F	1979 -	Same 1053P	11 720 503	11 728 107
R654 DT	1977 - 81	Same 984P	11 720 503	11 728 107
R754 DT	1976 - 82	Same 984P	11 720 503	11 728 107
R854 DT	1976 -	Same 1054P	11 720 503	11 728 107
R955 DT	1979 -	Same 1055P	11 720 503	11 728 107

LANDINI

Tractor		All types	11 720 312	
---------	--	-----------	------------	--

LIEBHERR

A 901 B	1972 - 78	KHD-F 3 L 912	11 720 544	11 728 107
A/R 911, 921	1972 - 78	KHD-F 4 L 912	11 720 544	11 728 107
R 961	1973 - 90	KHD-F 6 L 413 V	11 720 545	11 728 207
R 971	1973 - 90	KHD-F 8 L 413 V	11 720 545	11 728 207
R 981	1974 - 90	KHD-BF 6 L 913	11 720 545	11 728 207

LINDER

Tractor		All types	11 720 312	
---------	--	-----------	------------	--

MAGIRUS - DEUTZ

(24 V)	-1982	F 4 L 913	11 720 545	11 728 207
		F 6 L 913	11 720 545	11 728 207
		BF 6 L 913	11 720 545	11 728 207
120 D ..	1975 -	F 6 L 912	11 720 544	11 728 107
120 R 80	-1979	F 6 L 912	11 720 545	11 728 207
130 D...,130 M.. (12V)		F 6 L 913	11 720 544	11 728 107
131 R 81	1977 - 79	BF 6 L 913	11 720 545	11 728 207
160 D...,160M.. (12 V)		BF 6 L 913	11 720 544	11 728 107
192 M 14 FL	1979 -	F 6 L 413 F	11 720 502	11 728 207
192 M 14 FS	1979 -	F 6 L 413 F	11 720 502	11 728 207
192 M 16 FL	1979 -	F 6 L 413 F	11 720 502	11 728 207
192 M 16 FS	1979 -	F 6 L 413 F	11 720 502	11 728 207
256 M 19 FL	1978 -	F 8 L 413 F	11 720 502	11 728 207
256 M 19 FLL	1978 -	F 8 L 413 F	11 720 502	11 728 207
256 M 19 FS	1978 -	F 8 L 413 F	11 720 502	11 728 207
256 M 19 FSL	1978 -	F 8 L 413 F	11 720 502	11 728 207
256 M 22 FLL	1978 -	F 8 L 413 F	11 720 502	11 728 207
256 M 22 FLS	1978 -	F 8 L 413 F	11 720 502	11 728 207



MAGIRUS - DEUTZ

260 L 117 Omnibus	1978 -	F 8 L 413 F	11 720 502	11 728 207
260 L 117 P	1977 -	F 8 L 413 F	11 720 502	11 728 207
320 M 19 FL	1978 -	F 10 L 413 F	11 720 502	11 728 207
320 M 19 FLL	1978 -	F 10 L 413 F	11 720 502	11 728 207
320 M 19 FS	1978 -	F 10 L 413 F	11 720 502	11 728 207
320 M 19 FSL	1978 -	F 10 L 413 F	11 720 502	11 728 207
320 M 22 FLL	1978 -	F 10 L 413 F	11 720 502	11 728 207
320 M 22 FSL	1978 -	F 10 L 413 F	11 720 502	11 728 207
80 D	1975 -	F 4 L 912	11 720 544	11 728 107
90 D.,M.,(12 V)	-1982	F 4 L 913	11 720 544	11 728 107

MAN

10 U 212 R 11	1972 - 74	D 2156 HM 6 H	11 720 506	11 728 207
11 U 192 R 13	1972 - 74	D 2156 HMXU - 037	11 720 561	11 728 207
11.136 U	1972 - 81	Bussing - D0216 MXUL	11 720 561	11 728 207
12 / 13 / 16.216 H ..	1971 - 73	D 2156 HMX	11 720 561	11 728 207
12 U 192 R 14	1972 - 74	D 2156 HMXU - 037	11 720 561	11 728 207
12.136 F	1983 -	D 0226 MF	11 720 506	11 728 207
12.136 FL	1985 -	D 0226 MF	11 720 506	11 728 207
12.136 FR	1983 -	D 0226 MF	11 720 506	11 728 207
12.170 F	1983 -	D 0226 MKF / 170	11 720 506	11 728 207
12.170 FL	1984 -	D 0226 MKF / 170	11 720 506	11 728 207
12.170 FOC, FOCL	1985 -	D 0226 MKF / 170	11 720 506	11 728 207
12.170 FR	1983 -	D 0226 MKF / 170	11 720 506	11 728 207
12.192 F	1971 - 73	D 2156 MYN - 31	11 720 561	11 728 207
	1983 -	D 0226 MKF	11 720 506	11 728 207
12.192 FL	1984 -	D 0226 MKF	11 720 506	11 728 207
12.192 FR	1984 -	D 0226 MKF	11 720 506	11 728 207
12.192 H, HA	1971 - 73	D 2156 MY - 30	11 720 561	11 728 207
13 / 14 / 15 / 16.168 F ..	1982 -	D 2565 MF	11 720 561	11 728 207
13 / 14 / 15 / 16.192 F ..	1982 -	D 2565 MF	11 720 506	11 728 207
13 / 15 / 16.168 F .., H..	1971 - 73	D 0846 HMYN	11 720 561	11 728 207
13 / 15 / 16.168 H ..	1982 -	D 2565 M	11 720 506	11 728 207
13 / 15 / 16.192 H ..	1982 -	D 2565 M	11 720 506	11 728 207
13.136 U	1972 - 81	Bussing - D0216 MXUL	11 720 561	11 728 207
13.168 F	1971 - 73	D 0846 HMYN - 014	11 720 561	11 728 207
	1974 - 76	D 2555 MF	11 720 506	11 728 207
	1976 - 82	D 2555 MF / 168	11 720 506	11 728 207
	1982 - 84	D 2565 MF / 168	11 720 506	11 728 207
13.168 FL	1974 - 77	D 2555 MF	11 720 506	11 728 207
13.168 H	1973 - 77	D 2555 M	11 720 506	11 728 207
	1977 - 81	D 2565 M / 168	11 720 506	11 728 207
13.168 H - TM	1971 - 73	D 0846 HMY - 011	11 720 561	11 728 207
13.168 H, HA	1971 - 73	D 0846 HMY - 011	11 720 561	11 728 207
13.168 HA	1977 - 81	D 2565 M / 168	11 720 506	11 728 207
13.168 HA - TM	1971 - 73	D 0846 HMY - 011	11 720 561	11 728 207
13.168 HKA	1971 - 73	D 0846 HMY - 011	11 720 561	11 728 207
13.168 HS	1971 - 73	D 0846 HMY - 011	11 720 561	11 728 207



MAN

13.192 F	1974 - 76	D 2555 MXF	11 720 506	11 728 207
	1977 - 82	D 2565 MF	11 720 506	11 728 207
13.192 FL	1974 - 76	D 2555 MXF	11 720 506	11 728 207
13.192 H	1974 -	D 2555 MX	11 720 506	11 728 207
13.192 H	1977 - 81	D 2565 M	11 720 506	11 728 207
13.192 HA	1973 - 74	D 2555 MX	11 720 506	11 728 207
13.192 U	1975 - 76	D 2555 MXUL	11 720 506	11 728 207
13.230 FK	1971 - 73	D 2356 HMXN - 061	11 720 561	11 728 207
13.230 FS	1971 - 73	D 2356 HMXN - 061	11 720 561	11 728 207
14.136	1983 -	D 0226 MF	11 720 506	11 728 207
14.136 F	1983 -	D 0226 MF	11 720 506	11 728 207
14.136 FL	1985 -	D 0226 MF	11 720 506	11 728 207
14.168 F	1976 - 82	D 2565 MF / 168	11 720 506	11 728 207
14.168 FL	1977 - 82	D 2565 MF / 168	11 720 506	11 728 207
14.170 F	1983 -	D 0226 MKF / 170	11 720 506	11 728 207
14.170 FA	1984 -	D 0226 MKF / 170	11 720 506	11 728 207
14.170 FL	1985 -	D 0226 MKF / 170	11 720 506	11 728 207
14.170 FOC	1985 -	D 0226 MKF / 170	11 720 506	11 728 207
14.170 FR	1983 -	D 0226 MKF / 170	11 720 506	11 728 207
14.192 F	1977 - 82	D 2565 MF / 170	11 720 506	11 728 207
	1983 -	D 0226 MKF	11 720 506	11 728 207
14.192 FA	1984 -	D 0226 MKF	11 720 506	11 728 207
14.192 FL	1977 - 82	D 2565 MF	11 720 506	11 728 207
	1984 -	D 0226 MKF	11 720 506	11 728 207
14.192 FOC	1985 -	D 0226 MKF	11 720 506	11 728 207
14.192 FR	1983 -	D 0226 MKF	11 720 506	11 728 207
14.192 U	1975 - 82	D 2565 MUL	11 720 506	11 728 207
14.192 UL	1975 - 82	D 2565 MUL	11 720 506	11 728 207
14.220 F	1983 -	D 2566 MF / 220	11 720 506	11 728 207
14.220 FL	1983 -	D 2566 MF / 220	11 720 506	11 728 207
15/ 16/ 19/ 22.240 F, H	1982 -	D 2566 MF, M	11 720 506	11 728 207
15 / 168 F	1971 - 73	D 0846 HMYN - 014	11 720 506	11 728 207
	1973 - 76	D 2555 MF	11 720 506	11 728 207
	1976 - 82	D 2565 MF / 168	11 720 506	11 728 207
	1977 - 82	D 2565 MF / 168	11 720 506	11 728 207
15/ 19/ 22.216 DH..	1971 - 73	D 2156 HMX	11 720 561	11 728 207
15.168 FL	1974 - 77	D 2555 MF	11 720 506	11 728 207
15.168 FS	1971 - 73	D 0846 HMYN - 014	11 720 561	11 728 207
15.168 H	1973 - 77	D 2555 M	11 720 506	11 728 207
	1977 - 82	D 2565 M / 168	11 720 506	11 728 207
15.168 HA	1977 - 82	D 2565 M / 168	11 720 506	11 728 207
15.192 F	1971 - 73	D 2156 MYN - 31	11 720 561	11 728 207
	1977 - 82	D 2565 MF	11 720 506	11 728 207
15.192 FK	1971 - 73	D 2156 MYN - 31	11 720 561	11 728 207
15.192 FL	1971 - 73	D 2156 MYN - 31	11 720 561	11 728 207
15.192 FS	1971 - 73	D 2156 MYN - 31	11 720 561	11 728 207
15.192 H	1977 - 82	D 2565 M	11 720 506	11 728 207



MAN

15.192 H, HA	1971 - 73	D 2156 MY - 30	11 720 561	11 728 207
	1977 - 82	D 2565 M	11 720 506	11 728 207
15.192 HK	1971 - 73	D 2156 MY - 30	11 720 561	11 728 207
15.192 HKA	1971 - 73	D 2156 MY - 30	11 720 561	11 728 207
15.192 HS	1971 - 73	D 2156 MY - 30	11 720 561	11 728 207
15.192 HSA	1971 - 73	D 2156 MY - 30	11 720 561	11 728 207
15.200 F	1973 - 77	D 2556 MF	11 720 506	11 728 207
	1973 - 77	D 2556 MF	11 720 506	11 728 207
15.200 FL	1974 - 76	D 2556 MF	11 720 506	11 728 207
	1983 -	D 2566 MF / 220	11 720 506	11 728 207
15.200 FLS	1974 - 76	D 2556 MF	11 720 506	11 728 207
15.200 FOC	1975 - 78	D 2556 M	11 720 506	11 728 207
15.200 H	1973 - 77	D 2556 M	11 720 506	11 728 207
15.200 HA	1973 - 77	D 2556 M	11 720 506	11 728 207
15.216 DH	1971 - 73	D 2156 HMX - 032	11 720 561	11 728 207
15.216 DHK, DHKA	1971 - 73	D 2156 HMX - 032	11 720 561	11 728 207
15.216 DHS, DHSA	1971 - 73	D 2156 HMX - 032	11 720 561	11 728 207
15.220 F	1983 -	D 2566 MF / 220	11 720 506	11 728 207
15.240 F	1973 - 76	D 2566 MXF	11 720 506	11 728 207
	1976 - 82	D 2566 MF	11 720 506	11 728 207
15.240 FL	1974 - 76	D 2566 MXF	11 720 506	11 728 207
	1976 - 82	D 2566 MF	11 720 506	11 728 207
15.240 FLS	1974 - 76	D 2566 MXF	11 720 506	11 728 207
15.240 FOC	1975 - 78	D 2556 MX	11 720 506	11 728 207
	1975 - 78	D 2556 MX	11 720 506	11 728 207
15.240 H	1973 - 77	D 2556 MX	11 720 506	11 728 207
	1977 - 82	D 2566 M	11 720 506	11 728 207
15.240 HA	1973 - 77	D 2556 MX	11 720 506	11 728 207
	1977 - 82	D 2566 M	11 720 506	11 728 207
16/ 19/ 20/ 22.320 F	1982 -	D 2530 MF, MXF	11 720 506	11 728 207
16.136 F	1984 - 86	D 0226 MF	11 720 506	11 728 207
16.136 FL	1984 - 86	D 0226 MF	11 720 506	11 728 207
16.168 F	1974 - 86	D 2565 MF / 168	11 720 506	11 728 207
16.168 FL	1977 - 86	D 2565 MF / 168	11 720 506	11 728 207
16.168 H	1974 - 77	D 2555 M	11 720 506	11 728 207
	1977 - 82	D 2555 M / 168	11 720 506	11 728 207
16.168 H, HA	1971 - 73	D 0846 HMY - 011	11 720 561	11 728 207
16.168 HA	1974 - 77	D 2555 M	11 720 506	11 728 207
	1977 - 84	D 2565 M / 168	11 720 506	11 728 207
16.168 HK	1971 - 73	D 0846 HMY - 011	11 720 561	11 728 207
16.170 F	1984 - 86	D 0226 MKF / 170	11 720 506	11 728 207
16.170 FA	1985 - 86	D 0226 MKF / 170	11 720 506	11 728 207
16.170 FL	1984 - 86	D 0226 MKF / 170	11 720 506	11 728 207
16.192 F	1977 - 82	D 2565 MF	11 720 506	11 728 207
	1984 - 86	D 0226 MKF	11 720 506	11 728 207
16.192 FA	1978 - 82	D 2565 MF	11 720 506	11 728 207
	1978 - 82	D 2565 MF	11 720 506	11 728 207



MAN

16.192 FA	1984 - 86	D 0226 MKF	11 720 506	11 728 207
16.192 FL	1977 - 82	D 2565 MF	11 720 506	11 728 207
	1984 - 86	D 0226 MKF	11 720 506	11 728 207
16.192 HAK, HAS	1977 - 82	D 2565 M	11 720 506	11 728 207
16.192 HK, HS	1977 - 82	D 2565 M	11 720 506	11 728 207
16.200 F	1973 - 77	D 2556 MF	11 720 506	11 728 207
16.200 HAK	1973 - 77	D 2556 MF	11 720 506	11 728 207
	1973 - 77	D 2556 MF	11 720 506	11 728 207
16.200 HK	1973 - 77	D 2556 MF	11 720 506	11 728 207
16.220 F	1983 - 86	D 2566 MF / 220	11 720 506	11 728 207
16.220 FA	1983 - 86	D 2566 MF / 220	11 720 506	11 728 207
16.220 FL	1983 - 86	D 2566 MF / 220	11 720 506	11 728 207
16.230 FN	1971 - 73	D 2356 HMXN - 061	11 720 561	11 728 207
16.230 FNS	1971 - 73	D 2356 HMXN - 061	11 720 561	11 728 207
16.230 HK, HS	1973 - 77	D 2538 MT	11 720 506	11 728 207
16.232 FD	1974 - 78	D 2556 MXF	11 720 506	11 728 207
	1978 - 82	D 2566 MF	11 720 506	11 728 207
16.232 FD, FT	1982 -	D 2566 MF	11 720 506	11 728 207
16.232 FT	1973 - 78	D 2556 MXF	11 720 506	11 728 207
	1978 - 82	D 2566 MF	11 720 506	11 728 207
	1982 - 83	D 2566 MF	11 720 506	11 728 207
16.240 F	1973 - 76	D 2556 MXF	11 720 561	11 728 207
	1976 - 82	D 2566 MF	11 720 506	11 728 207
16.240 FA	1977 - 82	D 2566 MF	11 720 506	11 728 207
	1977 - 82	D 2566 MF	11 720 506	11 728 207
16.240 FL	1976 - 82	D 2566 MF	11 720 506	11 728 207
16.240 FR	1981 - 81	D 2566 MF	11 720 506	11 728 207
16.240 H	1977 - 82	D 2566 M	11 720 506	11 728 207
16.240 HA	1977 - 82	D 2566 M	11 720 506	11 728 207
16.240 HAK	1973 - 77	D 2556 MX	11 720 506	11 728 207
16.240 HOC, HOCL	1979 - 82	D 2566 MHO	11 720 506	11 728 207
16.256 F	1972 - 76	D 2538 F	11 720 561	11 728 207
	1976 - 77	D 2538 MF	11 720 561	11 728 207
16.256 FL	1972 - 76	D 2538 MF	11 720 561	11 728 207
16.256 HAK	1973 - 77	D 2538 M	11 720 506	11 728 207
16.256 HS, HK	1973 - 77	D 2538 M	11 720 506	11 728 207
16.280 FT	1977 - 82	D 2566 MTF	11 720 506	11 728 207
16.280 HOC, HOCL	1984 - 87	D 2566 MTHO	11 720 506	11 728 207
16.320 F	1972 - 81	D 2530 MF, MXF	11 720 506	11 728 207
16.320 FA	1973 - 80	D 2530 MF, MXF	11 720 506	11 728 207
16.320 FL	1972 - 80	D 2530 MF, MXF	11 720 506	11 728 207
16.320 HAK, HAS	1973 - 77	D 2538 MT	11 720 506	11 728 207
16.320 HK	1973 - 77	D 2556 MX	11 720 506	11 728 207
16.320 U, 16.320 UL		U 12 DA	11 720 561	11 728 207
17.136 F	1986 -	D 0226 MF	11 720 506	11 728 207
17.136 FL	1986 -	D 0226 MF	11 720 506	11 728 207
17.170 F	1986 -	D 0226 MKF / 170	11 720 506	11 728 207



MAN

17.170 FA	1986 -	D 0226 MKF / 170	11 720 506	11 728 207
17.170 FL	1986 -	D 0226 MKF / 170	11 720 506	11 728 207
17.170 FR	1986 -	D 0226 MKF / 170	11 720 506	11 728 207
17.170 FRL	1986 -	D 0226 MKF / 170	11 720 506	11 728 207
17.192 F	1986 -	D 0226 MKF	11 720 506	11 728 207
17.192 FA	1986 -	D 0226 MKF	11 720 506	11 728 207
17.192 FL	1986 -	D 0226 MKF	11 720 506	11 728 207
17.220 F	1986 -	D 2566 MF / 220	11 720 506	11 728 207
17.220 FA	1986 -	D 2566 MF / 220	11 720 506	11 728 207
17.220 FL	1986 -	D 2566 MF / 220	11 720 506	11 728 207
17.240 F	1986 -	D 2566 MF	11 720 506	11 728 207
17.240 FA	1986 -	D 2566 MF	11 720 506	11 728 207
17.240 FL	1986 -	D 2566 MF	11 720 506	11 728 207
17.240 FR	1986 -	D 2566 MF	11 720 506	11 728 207
17.240 H	1986 -	D 2566 M	11 720 506	11 728 207
17.240 HA	1986 -	D 2566 M	11 720 506	11 728 207
19.168 HA	1976 - 77	D 2555 M	11 720 506	11 728 207
19.192 DH	1971 - 73	D 2156 MY	11 720 561	11 728 207
19.192 DH - TM, DHA - TM	1971 - 73	D 2156 MY - 30	11 720 561	11 728 207
19.192 DHK, DHKA	1971 - 73	D 2156 MY - 30	11 720 561	11 728 207
19.192 DHS, DHS A	1971 - 73	D 2156 MY - 30	11 720 561	11 728 207
19.192 FN	1971 - 73	D 2156 MYN - 31	11 720 561	11 728 207
19.216 DH - TM, DHA - TM	1971 - 73	D 2156 HMX - 032	11 720 561	11 728 207
19.216 DHK, DHKA	1971 - 73	D 2156 HMX - 032	11 720 561	11 728 207
19.216 DHS, DHS A	1971 - 73	D 2156 HMX - 032	11 720 561	11 728 207
19.230 DF	1971 - 73	D 2356 HMXN	11 720 561	11 728 207
	1971 - 73	D 2356 HMXN - 061	11 720 561	11 728 207
19.230 DFK	1971 - 73	D 2356 HMXN - 061	11 720 561	11 728 207
19.230 DFS, DF - TM	1971 - 73	D 2356 HMXN - 061	11 720 561	11 728 207
19.230 F	1972 - 81	D 2530 MF, MXF	11 720 506	11 728 207
	1976 - 81	D 2566 MTF	11 720 506	11 728 207
	1986 -	D 2566 MF	11 720 506	11 728 207
19.240 FA	1976 - 82	D 2566 MF	11 720 506	11 728 207
19.240 FL	1977 - 82	D 2566 MF	11 720 506	11 728 207
19.240 H	1977 - 82	D 2566 M	11 720 506	11 728 207
19.240 HA	1976 - 77	D 2556 MX	11 720 506	11 728 207
	1977 - 82	D 2566 M	11 720 506	11 728 207
19.240 U	1977 - 79	Bussing D 3256 BYUL	11 720 506	11 728 207
19.240 UK	1977 - 79	Bussing D 3256 BYUL	11 720 506	11 728 207
19.256 F	1976 - 77	D 2538 MF	11 720 506	11 728 207
19.256 FL	1976 - 77	D 2538 MF	11 720 506	11 728 207
19.256 H	1976 - 77	D 2538 M	11 720 506	11 728 207
19.256 HA	1976 - 77	D 2538 M	11 720 506	11 728 207
19.280 FA	1977 - 82	D 2566 MTF	11 720 506	11 728 207
19.280 FL	1977 - 81	D 2566 MTF	11 720 506	11 728 207
19.280 H	1977 - 81	D 2566 MT	11 720 506	11 728 207
19.280 HA	1977 - 81	D 2566 MT	11 720 506	11 728 207



MAN

19.281 F	1980 - 82	D 2566 MKF / 280	11 720 506	11 728 207
19.281 FA	1980 - 82	D 2566 MKF / 280	11 720 506	11 728 207
19.281 FLS	1980 - 82	D 2566 MKF / 280	11 720 506	11 728 207
19.281 H	1980 - 82	D 2566 MK / 280	11 720 506	11 728 207
19.281 H..	1982 -	D 2566 MK	11 720 506	11 728 207
19.281 HA	1980 - 82	D 2566 MK / 280	11 720 506	11 728 207
19.291 F	1985 - 87	D 2866 LFZ / 290	11 720 506	11 728 207
19.291 FA	1985 -	D 2866 LFZ / 290	11 720 506	11 728 207
19.291 FL	1985 - 87	D 2866 LFZ / 290	11 720 506	11 728 207
19.320 F	1976 -	D 2530 MF	11 720 506	11 728 207
19.320 FA	1973 - 80	D 2530 MF	11 720 506	11 728 207
19.320 FL	1972 - 80	D 2530 MF, MXF	11 720 506	11 728 207
19.320 H	1976 - 77	D 2538 MT	11 720 506	11 728 207
19.320 HA	1976 - 77	D 2538 MT	11 720 506	11 728 207
19.320 U	1977 - 79	Bussing-D 3256 BTXUL	11 720 506	11 728 207
19.320 UL	1977 - 79	Bussing-D 3256 BTXUL	11 720 506	11 728 207
19.321 F	1980 - 82	D 2566 MKF	11 720 506	11 728 207
19.321 FA	1980 - 82	D 2566 MKF	11 720 506	11 728 207
19.321 FLS	1980 - 82	D 2566 MKF	11 720 506	11 728 207
19.321 H	1980 - 82	D 2566 MK	11 720 506	11 728 207
19.321 HA	1980 - 82	D 2566 MK	11 720 506	11 728 207
19.321 U	1979 - 82	D 2566 MKUL	11 720 506	11 728 207
19.321 UL	1979 - 82	D 2566 MKUL	11 720 506	11 728 207
19.330 FT	1975 - 82	D 2530 MF	11 720 506	11 728 207
	1982 -	D 2530 MF	11 720 506	11 728 207
19.331 F	1985 - 87	D 2866 LFZ / 330	11 720 506	11 728 207
20.192 DH	1977 - 82	D 2565M	11 720 506	11 728 207
	1982 -	D 2565M	11 720 506	
	1976 - 77	D 2555MX	11 720 506	11 728 207
20.280 DFAEG	1978 - 82	D 2566MTFG	11 720 506	11 728 207
	1982 -	D 2566MTFG	11 720 506	
20.280 FVLS	1977 - 80	D 2566MTF	11 720 506	11 728 207
20.281 FVLS	1980 - 82	D 2566MKF	11 720 506	11 728 207
20.291 FVLS	1985 - 86	D 2866LFZ	11 720 506	11 728 207
20.320 FVLS	1976	D 2530MF	11 720 506	11 728 207
20.321 FVLS	1980 - 82	D 2566MKF	11 720 506	11 728 207
20.331 FVLS	1985 - 86	D 2866LFZ	11 720 506	11 728 207
20.361 FVLS	1983 - 86	D 2866KF	11 720 506	11 728 207
22.192 DH	1982 -	D 2565 M	11 720 506	11 728 207
22.192 FN	1971 - 73	D 2156 MYN - 31	11 720 506	11 728 207
22.192 FNL	1977 - 82	D 2565 MF	11 720 506	11 728 207
22.192 FNL - M	1978 - 81	D 2565 MF	11 720 506	11 728 207
22.192 FVL - KO	1981 - 82	D 2565 MF	11 720 506	11 728 207
22.200 FNL - M	1974 - 78	D 2556 MF	11 720 506	11 728 207
22.216 DH, DHA	1971 - 73	D 2156 HMX - 032	11 720 561	11 728 207
22.220 FNL	1983 - 86	D 2566 MF / 220	11 720 506	11 728 207
22.240 FNL	1973 - 76	D 2556 MXF	11 720 506	11 728 207



MAN				
22.240 FNL	1976 - 82	D 2566 MF	11 720 506	11 728 207
22.240 FVL	1983 - 86	D 2566 MF	11 720 506	11 728 207
22.240 H	1977 - 82	D 2566 M	11 720 506	11 728 207
	1982 -	D 2566 M	11 720 506	11 728 207
	1977 - 80	D 2566 M	11 720 506	11 728 207
22.280 FNL	1977 - 80	D 2566 MTF	11 720 506	11 728 207
22.280 HOCLN	1985 - 86	D 2566 MTHO	11 720 506	11 728 207
22.281 FNL, FNLS	1980 - 82	D 2566 MKF / 280	11 720 506	11 728 207
22.291 FNL	1985 - 86	D 2866 LFZ / 290	11 720 506	11 728 207
22.291 VF	1986 -	D 2866 LFZ / 290	11 720 506	11 728 207
22.320 FNL	1976 - 80	D 2530 MF	11 720 506	11 728 207
22.320 FVLS	1976 -	D 2530 MF	11 720 506	11 728 207
22.320 HOCLN	1985 - 86	D 2866 LOHL	11 720 506	11 728 207
22.320 U, 22.320 UL		S 12 DA	11 720 561	11 728 207
22.321 FNL, FNLS	1980 - 82	D 2566 MKF	11 720 506	11 728 207
22.321 UNL	1979 - 82	D 2566 MKUL	11 720 506	11 728 207
22.331 FNL	1985 - 86	D 2866 LFZ / 330	11 720 506	11 728 207
22.331 UNL, UNLW	1985 - 86	D 2866 LU / 330	11 720 506	11 728 207
22.361 FNL	1983 - 86	D 2866 KF	11 720 506	11 728 207
22.361 UNL, UNLW	1983 - 86	D 2866 KUL	11 720 506	11 728 207
24.192 FVL	1986 -	D 2565 MF	11 720 506	11 728 207
24.220 FNL	1986 -	D 2566 MF / 220	11 720 506	11 728 207
24.240 FNL	1986 -	D 2566 MF	11 720 506	11 728 207
24.240 FVL	1986 -	D 2566 MF	11 720 506	11 728 207
24.291 FNL	1986 - 87	D 2866 LFZ / 290	11 720 506	11 728 207
24.291 FVL	1986 -	D 2866 LFZ / 290	11 720 506	11 728 207
24.331 FNL	1986 - 87	D 2866 LFZ / 330	11 720 506	11 728 207
24.331 FVL	1986 -	D 2866 LFZ / 330	11 720 506	11 728 207
24.331 UNL	1986 -	D 2866 LUL / 330	11 720 506	11 728 207
24.361 FNL	1986 - 87	D 2866 KFZ	11 720 506	11 728 207
24.361 FVLS	1986 - 87	D 2866 KFZ	11 720 506	11 728 207
24.361 UNL	1986 -	D 2866 KUL	11 720 506	11 728 207
26 / 30.230 DH ..	1971 - 73	D 2356 HMX	11 720 561	11 728 207
26 / 30.256 DH ..	1971 - 73	D 2156 MTX	11 720 561	11 728 207
26 / 32.240 DF., DH..	1982 -	D 2566 MF, M	11 720 506	11 728 207
26 / 32.281 DF., DH..	1982 -	D 2566 MKF, MK	11 720 506	11 728 207
26 / 32.320 DF..	1982 -	D 2530 MF, MXF	11 720 506	11 728 207
26 / 32.321 DF., DH..	1982 -	D 2566 MKF, MK	11 720 506	11 728 207
26.230 DH - TM	1971 - 73	D 2356 HMX - 060	11 720 561	11 728 207
26.230 DHA - TM	1971 - 73	D 2356 HMX - 060	11 720 561	11 728 207
26.230 DHK	1971 - 73	D 2356 HMX - 060	11 720 561	11 728 207
26.230 DHKA	1971 - 73	D 2356 HMX - 060	11 720 561	11 728 207
26.230 DHS	1971 - 73	D 2356 HMX - 060	11 720 561	11 728 207
26.230 DHSA	1971 - 73	D 2356 HMX - 060	11 720 561	11 728 207
26.240 DF	1974 - 76	D 2556 MXF	11 720 506	11 728 207
	1977 - 82	D 2566 MF	11 720 506	11 728 207
26.240 DF - KO	1981 - 82	D 2566 MF	11 720 506	11 728 207



MAN

26.240 DFA	1978 - 82	D 2566 MF	11 720 506	11 728 207
26.240 DFK, DF - TM	1974 - 76	D 2556 MXF	11 720 506	11 728 207
	1977 - 82	D 2566 MF	11 720 506	11 728 207
26.240 DH, DHA	1977 - 82	D 2566 M	11 720 506	11 728 207
26.240 DHAK, DHA - TM	1976 - 77	D 2556 MX	11 720 506	11 728 207
26.240 DHK, DH - TM	1976 - 77	D 2556 MX	11 720 506	11 728 207
26.256 DF, DFS, DF - TM	1972 - 74	D 2538 MF	11 720 506	11 728 207
26.280 DF	1976 - 81	D 2566 MTF	11 720 506	11 728 207
26.280 DFA	1977 - 81	D 2566 MTF	11 720 506	11 728 207
26.280 DH, DHA	1977 - 81	D 2566 MT	11 720 506	11 728 207
26.281 DF, DFA	1980 - 82	D 2566 MKF / 280	11 720 506	11 728 207
26.281 DH, DHA	1980 - 82	D 2566 MK / 280	11 720 506	11 728 207
26.291 DF, DFA	1985 -	D 2866 LFZ / 290	11 720 506	11 728 207
26.291 DFLS	1985 -	D 2866 LFZ / 290	11 720 506	11 728 207
26.320 DF	1972 - 82	D 2530 MF, MXF	11 720 506	11 728 207
26.320 DFA	1972 - 82	D 2530 MF, MXF	11 720 506	11 728 207
26.320 DFLS	1972 - 80	D 2530 MF, MXF	11 720 506	11 728 207
26.320 DH, DHA	1976 - 77	D 2538 MT	11 720 506	11 728 207
26.321 DF, DFA	1980 - 82	D 2566 MKF	11 720 506	11 728 207
26.321 DH, DHA	1980 - 82	D 2566 MK	11 720 506	11 728 207
26.331 DF, DFA	1985 -	D 2866 LFZ / 330	11 720 506	11 728 207
26.331 DFLS	1985 -	D 2866 LFZ / 330	11 720 506	11 728 207
26.361 DF	1983 -	D 2866 KFZ	11 720 506	11 728 207
26.361 DFA	1985 -	D 2866 KFZ	11 720 506	11 728 207
26.361 DFLS	1983 -	D 2866 KFZ	11 720 506	11 728 207
30 / 33.321 VF	1982 -	D 2566 MKF	11 720 506	11 728 207
30.230 DH, DHA	1971 - 73	D 2356 HMX - 060	11 720 561	11 728 207
30.230 DHK, DHKA	1971 - 73	D 2356 HMX - 060	11 720 561	11 728 207
30.230 DHS, DHSA	1971 - 73	D 2356 HMX - 060	11 720 561	11 728 207
30.232 VF	1978 - 82	D 2566 MF	11 720 561	11 728 207
30.232 VF, VFK	1982 -	D 2566 MF	11 720 506	11 728 207
30.232 VFK	1978 - 82	D 2566 MF	11 720 561	11 728 207
30.240 DHAK, DHK	1976 - 77	D 2556 MX	11 720 506	11 728 207
30.240 VF	1976 - 82	D 2566 MF	11 720 506	11 728 207
30.281 VF	1980 - 82	D 2566 MKF / 280	11 720 506	11 728 207
	1982 -	D 2566 MKF / 280	11 720 506	11 728 207
30.281 VFA	1982 -	D 2566 MKF / 280	11 720 506	11 728 207
30.291 VF, VF - TM	1985 - 86	D 2866 LFZ / 290	11 720 506	11 728 207
30.291 VFA	1985 - 86	D 2866 LFZ / 290	11 720 506	11 728 207
30.320 DH, DHA	1976 - 77	D 2538 MT	11 720 506	11 728 207
30.321 VF	1980 - 82	D 2566 MKF	11 720 506	11 728 207
30.321 VFA	1982 -	D 2566 MKF	11 720 506	11 728 207
30.331 VF, VFA	1985 - 86	D 2866 LFZ / 330	11 720 506	11 728 207
30.361 VF, VFA	1985 - 86	D 2866 KFZ / 330	11 720 506	11 728 207
32.232 DH ..	1982 -	D 2566 M	11 720 506	11 728 207
32.232 DHK	1976 - 82	D 2566 M	11 720 506	11 728 207
32.240 DF	1977 - 82	D 2566 MF	11 720 506	11 728 207



MAN				
32.240 DFA	1978 - 82	D 2566 MF	11 720 506	11 728 207
32.240 DH, DHA	1977 - 82	D 2566 M	11 720 506	11 728 207
32.256 DHA	1974 - 76	MAN - D 2538 MT	11 720 561	11 728 207
32.280 DH, DHA	1977 - 81	D 2566 MT	11 720 506	11 728 207
32.281 DF, DFA	1980 - 82	D 2566 MKF /280	11 720 506	11 728 207
32.281 DH, DHA	1980 - 82	D 2566 MK /280	11 720 506	11 728 207
32.291 DF, DFA	1985 -	D 2866 LFZ / 290	11 720 506	11 728 207
32.291 VFAK	1986 -	D 2866 LFZ / 290	11 720 506	11 728 207
32.320 DFA	1976 - 81	D 2530 MF, MXF	11 720 506	11 728 207
32.321 DF, DFA	1980 - 82	D 2566 MKF	11 720 506	11 728 207
32.321 DH, DHA	1980 - 82	D 2566 MK	11 720 506	11 728 207
32.331 DF, DFA	1985 -	D 2866 LFZ / 330	11 720 506	11 728 207
32.331 VF, VFAK	1986 -	D 2866 LFZ / 330	11 720 506	11 728 207
32.361 DF, DFA	1983 -	D 2866 KFZ	11 720 506	11 728 207
32.361 VF, VFAK	1986 -	D 2866 KFZ	11 720 506	11 728 207
33.321 VF	1980 - 82	D 2566 MKF	11 720 506	11 728 207
33.331 VF	1985 -	D 2866 LFZ / 330	11 720 506	11 728 207
33.365 DF	1980 - 82	D 2840 MF	11 720 506	11 728 207
33.365 DF..	1982 -	D 2840 MF	11 720 506	11 728 207
38.320 DF..	1982 - 83	D 2530 MF, MXF	11 720 506	11 728 207
38.320 DFAK	1976 - 82	D 2530 MF, MXF	11 720 506	11 728 207
38.320 DFAS	1976 - 82	D 2530 MF, MXF	11 720 506	11 728 207
40.400 DF, DFA	1979 - 82	D 2530 MTXF	11 720 506	11 728 207
40.440 DF, DFA	1981 - 82	D 2540 MTF	11 720 506	11 728 207
41.361 VFS	1985 -	D 2866 KFZ	11 720 506	11 728 207
48.321 VFAK	1983 -	D 2566 MKF	11 720 506	11 728 207
	1983 - 85	D 2566 MKF	11 720 506	11 728 207
48.331 VFAK	1985 -	D 2866 LFZ / 330	11 720 506	11 728 207
	1985 -	D 2866 LFZ / 330	11 720 506	11 728 207
8.90 F	1979 - 87	D 0224 MF	11 720 506	11 728 207
D 2356, HM 4 , HMN 4		24 V	11 720 502	11 728 207
SD 200	1974 - 75	D 2556 MXUH /175	11 720 561	11 728 207
	1974 - 75	D 2556 MXUH /192	11 720 561	11 728 207
	1975 - 80	D 2556 MUH /175	11 720 506	11 728 207
	1975 - 80	D 2556 MUH /192	11 720 506	11 728 207
	1980 - 82	D 2566 MUH /200	11 720 506	11 728 207
	1982 -	D 2556 MUH /200	11 720 506	11 728 207
	1982 - 86	D 2566 MUH /200	11 720 506	11 728 207
SG 192	1972 - 76	D 2156 HMXU	11 720 561	11 728 207
	1972 - 76	D 2156 HMXU - 038	11 720 561	11 728 207
	1972 - 76	D 2356 HMXU - 067	11 720 561	11 728 207
	1972 - 76	D 2356 HMXU - 066	11 720 561	11 728 207
	1972 - 76	D 2356 HMXU - 069	11 720 561	11 728 207
SG 200	1982 -	D 2566 MUH 200	11 720 506	11 728 207
	1976 - 80	D 2566 MUM / 220	11 720 506	11 728 207
	1980 - 82	D 2566 MUM / 200	11 720 506	11 728 207
	1980 - 82	D 2566 MUM / 240	11 720 506	11 728 207



MAN

SG 200	1982 -	D 2566 MUH 240	11 720 506	11 728 207
	1982 - 85	D 2566 MUM / 200	11 720 506	11 728 207
	1982 - 85	D 2566 MUM / 240	11 720 506	11 728 207
SG 240 H	1982 -	D 2566 MTUH / 280	11 720 506	11 728 207
SG 240 H	1982 -	D 2566 MUM / 240	11 720 506	11 728 207
SG 240 H, HU	1981 - 82	D 2566 MTUH / 280	11 720 506	11 728 207
	1982 - 86	D 2566 MTUH / 280	11 720 506	11 728 207
SG 240 HU	1980 - 82	D 2566 MUH	11 720 506	11 728 207
	1982 - 86	D 2566 MUH	11 720 506	11 728 207
SG 310	1981 - 82	D 2566 MLUM	11 720 506	11 728 207
	1982 - 83	D 2566 MLUM	11 720 506	11 728 207
SL 160	1971 - 76	D 0846 HMXU - 015	11 720 561	11 728 207
SL 192	1971 - 76	D 2156 HMXU - 037	11 720 561	11 728 207
SL 200	1974 - 75	D 2556 MXUH / 175	11 720 561	11 728 207
	1974 - 75	D 2556 MXUH / 192	11 720 561	11 728 207
	1975 - 80	D 2566 MUH / 175	11 720 506	11 728 207
	1975 - 80	D 2566 MUH / 192	11 720 506	11 728 207
	1980 - 81	D 2566 MUH / 200	11 720 506	11 728 207
	1980 - 82	D 2566 MUH / 240	11 720 506	11 728 207
	1982 -	D 2566 MUH / 200	11 720 506	11 728 207
	1982 -	D 2566 MUH / 240	11 720 506	11 728 207
	1982 - 83	D 2566 MUH / 200	11 720 506	11 728 207
	1982 - 83	D 2566 MUH / 240	11 720 506	11 728 207
SL 200 F	1980 - 82	D 2556 MUH / 240	11 720 506	11 728 207
	1982 - 86	D 2566 MUH / 240	11 720 506	11 728 207
SL 202	1984 -	D 2566 UH / 205	11 720 506	11 728 207
	1984 -	D 2866 UH / 240	11 720 506	11 728 207
SR 240	1975 - 80	D 2566 MUH	11 720 506	11 728 207
	1980 - 82	D 2566 MUH / 240	11 720 506	11 728 207
	1982 -	D 2566 MUH / 240	11 720 506	11 728 207
	1982 - 83	D 2566 MUH / 240	11 720 506	11 728 207
SR 280	1980 - 82	D 2566 MTUH / 280	11 720 506	11 728 207
	1982 - 83	D 2566 MTUH / 280	11 720 506	11 728 207
SR 280 H	1977 - 82	D 2566 MTUH / 280	11 720 506	11 728 207
	1982 -	D 2566 MTUH	11 720 506	11 728 207
	1982 - 86	D 2566 MTUH / 280	11 720 506	11 728 207
SR 321 H	1982 -	D 2566 MKUH / 320	11 720 506	11 728 207
	1982 -	D 2566 MKUH / 320	11 720 506	11 728 207
SR 361 H	1984 -	D 2866 KUH	11 720 506	11 728 207
	1984 - 86	D 2866 KUH	11 720 506	11 728 207
SU 240	1974 - 75	D 2556 MXUH / 240	11 720 561	11 728 207
	1975 -	D 2566 MXUH / 192	11 720 561	11 728 207
	1975 - 80	D 2566 MUH / 192	11 720 506	11 728 207
	1975 - 82	D 2566 MUH / 240	11 720 506	11 728 207
	1980 - 82	D 2566 MUH / 200	11 720 506	11 728 207
SUE 240	1982 -	D 2566 MUH / 240	11 720 506	11 728 207
	1982 -	D 2566 MUH / 200	11 720 506	11 728 207



MASSEY FERGUSONN

All models		Perkins	11 720 312	
Tractor		Turbo engines	11 720 324	
		Turbo engines	11 720 323	
		Greater part	11 720 312	
		Few types	11 720 305	

MENGELE

HM 1024	1972 -	KHD-F 4 L 912	11 720 503	11 728 107
---------	--------	---------------	------------	------------

NEW HOLLAND

Clayson	1968 -	Perkins 4-236	11 720 312	
Clayson 1530	1970 -	Perkins 6-354	11 720 312	
Clayson 154	1971 - 73	Perkins 6-372(TA)	11 720 312	
Clayson 1540-1550	1971 -	Perkins 6-372	11 720 312	

NEW HOLLAND

Clayson 1550	1971 - 73	Perkins T6-354.1	11 720 312	
Clayson M140, M133, M135	1969 -	Perkins 6-354	11 720 312	
Clayson SP 818	1968 - 70	Perkins 6-354(1)	11 720 312	
Tractor		Turbo engines	11 720 375	

ORENSTEIN & KOPPEL

G12	1974-	KHD-F 6 L 413	11 720 504	11 728 207
G16	1974-	KHD-F 8 L 414	11 720 504	11 728 207
G8		KHD-F 6 L 912	11 720 504	11 728 207
L10		KHD-F 4 L 913	11 720 504	11 728 207
L15		KHD-F 5 L 914	11 720 504	11 728 207
L20	1974-	KHD-BF 6 L 919	11 720 504	11 728 207
L7		KHD-F 3 L 912	11 720 504	11 728 207
MH 3,4		KHD-F 3 L 912	11 720 504	11 728 207
MH 4,6		KHD-F 4 L 912	11 720 504	11 728 207
MH 6	1976-	KHD-F 6 L 912	11 720 504	11 728 207
		KHD-F 5 L 912	11 720 504	11 728 207
RH 3, RH 4		KHD-F 3 L 912	11 720 504	11 728 207
RH 4, RH 6		KHD-F 4 L 912	11 720 504	11 728 207
RH 6		KHD-F 5 L 912	11 720 504	11 728 207
RH 6, RH 9		KHD-F 6 L 912	11 720 504	11 728 207

OLDSMOBILE (USA)

	1979 - 83	V6 260	11 720 711	
	1979 - 83	V8 350(N)	11 720 711	

PEUGEOT Stable Engines

C 25	1967 - 79	12 V; 11 kW	11 720 611	
C 28	1967 - 79	12 V; 15 kW	11 720 611	
C 38	1967 - 79	12 V; 22 kW	11 720 611	
CX 2/2	1967 - 79	12 V; 11 kW	11 720 611	

POCLAIN

TC 45, TY 45	1969 -		11 720 503	11 728 107
TY 2 P	1969 - 80	KHD-F 4 L 912	11 720 503	11 728 107

PONTIAC (USA)

	1980 - 83	V6 260	11 720 711	
	1980 - 83	V8 350(N)	11 720 711	



RENAULT (F)

Few types			11 720 305	
JK60	1976 -	720	11 720 318	
JK75	1976 -	720	11 720 318	
JN90	1975 -	Turbo	11 720 318	
JP11	1975 -	797	11 720 318	
JP13	1975 -	798	11 720 318	
JR19		798	11 720 318	
JR20T		798	11 720 318	
Other types			11 720 312	
SM8T	1970 - 71	797	11 720 318	
SM8TY	1970 - 71	797	11 720 318	
SMD8T	1970 - 71	797	11 720 318	

SAME

Buffalo 120	1974 - 77	DA 1056 (040-1056)	11 720 503	11 728 107
Centurion 70	1978 - 82	984 P	11 720 503	11 728 107
Corsaro 70 Sincron	1978 - 80	984 P	11 720 503	11 728 107
Drago, Allrad	1971 - 77	037-986	11 720 503	11 728 107
Jaguar 95, 100	1978 - 80	1054 P	11 720 503	11 728 107
Some types			11 720 306	
Vigneron 35	1978 - 81	982 L	11 720 503	11 728 107
Vigneron 45	1978 - 82	983 L	11 720 503	11 728 107
Vigneron Synchro 60	1978 -	1053 P	11 720 503	11 728 107

SAME Tractor

105 2 LP,3P, 4P	1980 -	12 V; 29 kW	11 720 504	11 728 207
	1980 -	12 V; 62 kW	11 720 504	11 728 207
	1986 -	24 V; 29 kW	11 720 503	11 728 107
	1986 -	24 V; 62 kW	11 720 503	11 728 107
Aurora 45	1973 - 81	12 V; 33 kW	11 720 503	11 728 107
Buffalo 130	1978 - 81	12 V; 92 kW	11 720 503	11 728 107
Centauro 70 Exp./Special	1981 - 82	12 V; 50 kW	11 720 503	11 728 107
	1982 - 87	12 V; 50 kW	11 720 503	11 728 107
Centurion 75,75Exp./Special	1978 - 88	12 V; 55 kW	11 720 503	11 728 107
	1981 -	12 V; 53 kW	11 720 503	11 728 107
Condor 55	1979 - 81	12 V; 38 kW	11 720 503	11 728 107
Corsaro Frutteto 70	1981 - 88	12 V; 48 kW	11 720 503	11 728 107
	1981 - 88	12 V; 51 kW	11 720 503	11 728 107
Corsaro Synchro 70	1978 - 80	12 V; 48 kW	11 720 503	11 728 107
	1978 - 80	12 V; 51 kW	11 720 503	11 728 107
Delfino 35	1972 - 81	12 V; 25 kW	11 720 503	11 728 107
Drago 120	1970 - 86	12 V; 85 kW	11 720 503	11 728 107
Explorer 60 Exp./Special	1986 -	44 kW	11 720 503	11 728 107
Explorer 70 Exp./Special	1986 -	12 V; 51 kW	11 720 503	11 728 107
Explorer 80 Exp./Special	1986 -	12 V; 59 kW	11 720 503	11 728 107
Explorer 90 Exp./Sp. Turbo	1986 -	12 V; 65 kW	11 720 503	11 728 107
Falcon	1975 - 80	37 kW	11 720 503	11 728 107
Frutteto 60	1987 -	12 V; 44 kW	11 720 503	11 728 107
Frutteto 75	1987 -	12 V; 55 kW	11 720 503	11 728 107



SAME Tractor

Galaxy 170	1983 -	12 V; 121 kW	11 720 503	11 728 107
Hercules 160	1979 - 83	12 V; 118 kW	11 720 503	11 728 107
Jaguar	1978 - 80	12 V; 60 kW	11 720 503	11 728 107
Jaguar 95, 100	1979 - 84	12 V; 69 kW	11 720 503	11 728 107
	1979 - 84	12 V; 72 kW	11 720 503	11 728 107
Laser 150	1983 -	12 V; 107 kW	11 720 503	11 728 107
Laser 90	1984 - 89	12 V; 65 kW	11 720 503	11 728 107
Leopard 85, Export, 90 T	1978 - 84	12 V; 60 kW	11 720 503	11 728 107
	1978 - 84	12 V; 61 kW	11 720 503	11 728 107
Mercury ...	1981 - 87	12 V; 61 kW	11 720 503	11 728 107
Miniatur 60	1974 - 80	12 V; 41 kW	11 720 503	11 728 107
Panther 90	1978 - 80	12 V; 65 kW	11 720 503	11 728 107
Panther 95	1979 - 81	12 V; 69 kW	11 720 503	11 728 107
Saturno Synchro 80	1979 - 80	12 V; 59 kW	11 720 503	11 728 107
Sirenetta	1972 - 81	12 V; 22 kW	11 720 503	11 728 107
Six 105	1982 - 83	100.6 P (12 V) 77 kW	11 720 503	11 728 107
Solar 50	1986 -	12 V; 37 kW	11 720 503	11 728 107
Solar 60	1986 -	12 V; 44 kW	11 720 503	11 728 107
Taurus 60	1978 - 84	12 V; 43 kW	11 720 503	11 728 107
Taurus C	1981 - 83	12 V; 45 kW	11 720 503	11 728 107
Tiger 100	1977 - 80	12 V; 75 kW	11 720 503	11 728 107
Tiger Six 105	1977 - 83	986 P (12 V) 77 kW	11 720 503	11 728 107
Tirdent 130	1981 - 83	12 V; 92 kW	11 720 544	11 728 107

SAVIEM

15.168 HA	1974 - 76	MAN-D 2555 M/124	11 720 561	11 728 207
	1977 - 80	MAN-D 2555 M/124	11 720 506	11 728 207
19.168 H 17	1974 - 76	MAN-D 2555 M/124	11 720 561	11 728 207
	1977 - 80	MAN-D 2555 M/124	11 720 506	11 728 207
26.240 DHPM	1974 - 76	MAN-D 2556 MX/195	11 720 561	11 728 207
	1977 - 80	MAN-D 2556 MX/196	11 720 506	11 728 207
32.256 DHA	1974 - 76	MAN-D 2538 MT/206	11 720 561	11 728 207
	1977 - 80	MAN-D 2538 MT/207	11 720 506	11 728 207
E 7, L, M	1972 - 80	MAN-D 2156 HM	11 720 561	11 728 207
	1974 - 80	MAN-D 2356 HM	11 720 561	11 728 207
EPG 5510	1975 - 80	MAN-D 2530 MF/235	11 720 561	11 728 207
LKW-Fulgur		580/02, 591/592	11 720 611	

STEYR-DAIMLER-PUCH

W 680, 680 Z	1982 -	DB-OM 616	11 721 004	
--------------	--------	-----------	------------	--

ŠTORE

Tractor			11 720 306	
---------	--	--	------------	--

TAM

TAM 110 T 7		F 4 L 413 FR	11 720 502	11 728 207
TAM 130 A B		F 4 L 413 FR	11 720 502	11 728 207
TAM 130 T 10		F 4 L 413 FR	11 720 502	11 728 207
TAM 130 T 11		F 4 L 413 FR	11 720 502	11 728 207
TAM 150 T 11		F 6 L 413 F	11 720 502	11 728 207
TAM 170 T 14		F 6 L 413	11 720 502	11 728 207



TAM

TAM 170 T 18		F 6 L 413	11 720 502	11 728 207
TAM 190 A 11		F 6 L 413 F	11 720 502	11 728 207
TAM 190 T 15		F 6 L 413 F	11 720 502	11 728 207
TAM 260 A 116		F 8 L 413 F	11 720 502	11 728 207
TAM 260 A 120		F 8 L 413 F	11 720 502	11 728 207
TAM 260 T 22		F 8 L 413 F	11 720 502	11 728 207
TAM 75 A 5		S 44 V	11 720 311	
TAM 75 A 6		S 44 V	11 720 311	
TAM 75 T 3		S 44 V	11 720 311	
TAM 75 T 5		S 44 V	11 720 311	

TORPEDO

F3,4,6L 912	1976 -		11 720 503	11 728 107
-------------	--------	--	------------	------------

UNIVERSAL

U400,L400,V400 Tract.	1970 -	Fiat 853-D115	11 720 303	
-----------------------	--------	---------------	------------	--

URSUS

3130 Tractor	1973 - 75	Perkins 6-354(TA)	11 720 305	
Tractor	1972 - 75	Perkins D4-203	11 720 305	

UZEL

Tractor			11 720 305	
---------	--	--	------------	--

VALMET (FIN)

Few types			11 720 305	
Greater part			11 720 312	
Turbo engines			11 720 344	

VOLKSWAGEN

All types Stable engine	1977 -		11 721 003	
-------------------------	--------	--	------------	--

VOLVO PENTA

AQD 21 A (12V)	1968 - 79	XDP 4/90	11 720 611	
AQD 32 A (12V)	1969 - 77	XDP 4/90	11 720 611	
MD 21 A (12V)	1968 - 79	XDP 4/90	11 720 611	
MD 32 A (12V)	1969 - 77	XDP 6/90	11 720 611	

ZASTAVA

Van Light Truck	1975 -	Perkins 4-108	11 720 305	
-----------------	--------	---------------	------------	--

ZETOR U.R.III.

Some types			11 720 312	
------------	--	--	------------	--

9520		Z1001 4T	11 721 687	
9540		Z1001 4T	11 721 687	
8520		Z1201 4T	11 721 687	
8540		Z1201 4T	11 721 687	
105 40		Z1301 4TM	11 721 687	
7520		Z7801 4N	11 721 687	
7540		Z7801 4N	11 721 687	
Desta		Z5801 3N	11 721 687	

ZETTELMEYER

Europ L 1200		K.H.D.-F 6 L 514	11 720 609	
Europ S		K.H.D.-F 3 L 514	11 720 609	
Europ S, Europ L 500, VTM		K.H.D.-F 2 L 514	11 720 609	
Older types		K.H.D.-F 2 L 812	11 720 611	
VA 3		K.H.D.-F 2 L 712	11 720 611	



kW



ALFA ROMEO

Alfa 6	2.5 TD	07/81-05/86	VM-HR 588 HT	77	11 721 005	11 760 038
Alfa 33	1.8 TD	01/86-06/90	VM 82 A	54	11 721 005	
	1.8 TD	07/90-03/94	VM 96 A	62	11 721 005	
	1.8 TD Sport Wagon	01/86-12/89	VM 96 A	62	11 721 005	
Alfa 75	2.0 TD	05/85-09/92	VM 80 A	70	11 721 005	
	2.4 TD	01/89-02/92	VM 81 A	82	11 721 005	
Alfa 90	2.4 TD	10/84-07/87	VM 81 A	81	11 721 005	11 760 038
Alfa 145	1.9 TD	10/94-02/99	AR 67501, AR 33601	66	11 721 656	
	1.9 JTD	02/99-10/99	AR 32302	77	11 721 793	
	1.9 JTD	11/99-01/01	AR 32302	77	11 721 802	
Alfa 146	1.9 TD	12/94-02/99	AR 67501, AR 33601	66	11 721 656	
	1.9 JTD	02/99-10/99	AR 32302	77	11 721 793	
	1.9 JTD	11/99-01/01	AR 32302	77	11 721 802	
Alfa 147	1.9 JTD	06/03-	182 B9.000	74	11 721 802	
	1.9 JTD	04/01-	937 A2.000	85	11 721 802	
	1.9 JTD 16V	11/02-	192 A5.000	103	11 721 816	
	1.9 JTDM 8V	07/05-		88	11 721 802	
	1.9 JTDM 16V	07/05-	937 A5.000	110	11 721 816	
Alfa 155	1.9 TD	04/93-12/97	AR 67501	66	11 721 656	
	2.5 TD	04/93-04/95	VM 07 B, VM 31 B	92	11 721 656	
	2.5 TD	05/95-12/97	VM 07 B, VM 31 B	92	11 721 810	
Alfa 156	1.9 JTD	09/97-10/00	AR 32302	77	11 721 793	
	1.9 JTD	10/00-05/01	AR 37101	81	11 721 802	
	1.9 JTD	05/01-	937 A2.000	85	11 721 802	
	1.9 JTD 16V	11/02-	192 A5.000	103	11 721 816	
	2.4 JTD	09/97-10/00	AR 32501	100	11 721 793	
	2.4 JTD	10/00-	839 A6.000	103	11 721 802	
	2.4 JTD	03/02-	841 C000	110	11 721 802	
	2.4 JTD	10/03-	841 G000	129	11 721 802	
Alfa 156 / Sportwagon (932)	1.9 JTD	05/00-10/00	AR 32302	77	11 721 793	
	1.9 JTD	10/00-05/01	AR 37101	81	11 721 802	
	1.9 JTD	05/01-	937 A2.000	85	11 721 802	
	1.9 JTD 16V	11/02-	192 A5.000	103	11 721 816	
	1.9 JTD 16V (Q4)	07/04-		110	11 721 816	
	2.4 JTD	05/00-10/00	AR 32501	100	11 721 793	
	2.4 JTD	10/00-	839 A6.000	103	11 721 802	
	2.4 JTD	03/02-	841 C000	110	11 721 802	
	2.4 JTD	10/03-	841 G000	129	11 721 802	
	Alfa 159	1.9 JTDM 8V	09/05-	939 A7.000, A1.000	85-88	11 721 802
1.9 JTDM 16V		09/05-	939 A8.000, A2.000	100-110	11 721 816	
2.4 JTDM		09/05-	939 A3.000	147	11 721 816	
2.4 JTDM (Q4)		05/07-		154	11 721 816	
Alfa 159 / Sportwagon	1.9 JTDM 8V	03/06-	939 A1.000	85	11 721 802	
	1.9 JTDM 16V	03/06-	939 A2.000	100	11 721 816	
	2.4 JTDM	03/06-	939 A3.000	147	11 721 816	
Alfa 164	2.5 TD	06/87-09/92	VM 84A	84	11 721 005	
	2.5 TD Super	09/92-04/95	VM 08 B, VM 32 B	92	11 721 656	



kW



ALFA ROMEO

Alfa 164	2.5 TD Super	05/95-09/98	VM 08 B, VM 32 B	92	11 721 810
Alfa 166	2.4 JTD	09/98-10/00	AR 34202	100	11 721 793
	2.4 JTD	10/00-	839 A6.000	103	11 721 802
	2.4 JTD	04/02-	841 C000	110	11 721 802
	2.4 JTD	10/03-	841 G.000, 841 H.000	129	11 721 816
	2.4 JTD	07/06-		132	11 721 816
	2.4 JTD	07/05-		136	11 721 816
Brera	2.4 JTDM 20V	01/06-		147	11 721 816
	2.4 JTDM 20V	05/07-		154	11 721 816
GT	1.9 JTD	11/03-	937 A5.000	110	11 721 816
Spider	2.4 JTDM	04/07-		147	11 721 816
AR 6	1.9 D	04/85-12/89	160D100	51	11 721 656
	2.4 D	04/85-02/86	8144.61.200	53	11 720 605
	2.4 TD	09/86-12/89	8144.21.220	68	11 720 584
	2.5 D	03/86-12/89	8144.67.220	55	11 720 584
AR 8	2.4 TD	04/85-12/89	8140.21.200 D.I.	68	11 720 584
	2.5 D	09/86-12/89	8144.67.220	55	11 721 615
Alfetta	2.0 TD	10/79-03/83	VM 4HT/2	60	11 721 005 11 760 038
	2.4 TD	04/83-12/84	VM 4HT 2.4	70	11 721 005 11 760 038
Giuletta	2.0 TD	02/83-04/85	VM 4HT	61	11 721 005 11 760 038

ALPINA BMW

D10	3.0 D Biturbo	09/99-		180	11 721 202
-----	---------------	--------	--	-----	------------

AM GENERAL TRUCK (USA)

H1		2003	V8 6.5L F/INJ. TURBO HO DIESEL (F)		11 721 197
		2004	V8 6.5L DIESEL TURBO HO (Z)		11 721 197
		2005	V8 6.6L DIESEL TURBO HO (2)		11 721 197
		2006	V8 6.6L DIESEL TURBO (3)		11 721 197
Hummer		1992 - 1994	V8 6.2L DIESEL (X)		11 721 197
		1994 - 2001	V8 6.5L DIESEL (Y)		11 721 197
		1996 - 2001	V8 6.5L DIESEL TURBO (Z)		11 721 197
		2002	V8 6.5L F/INJ. TURBO HO DIESEL (F)		11 721 197

ARO (RO)

240-244	2.5 D	01/83-	XD3TP	52	11 721 002
	2.5 TD	01/92-	XD3TP	70	11 721 002
	2.7 D	09/89-		50	11 721 002
	2.7 D	04/85-		52	11 721 002

AUDI

A2	1.2 TDI	03/01-	ANY	45	11 721 121
	1.4 TDI	02/00-08/03	AMF, BHC	55	11 721 121
	1.4 TDI	09/03-	AMF, BHC	55	11 721 127
	1.4 TDI	11/03-	ATL	66	11 721 127
A3	1.9 TDI	09/96-07/01	AGR, ALH	66	11 721 659
	1.9 TDI	10/00-	ATD, AXR	74	11 721 659
	1.9 TDI	08/97-07/01	AHF, ASV	81	11 721 659
	1.9 TDI	08/00-05/03	ASZ	96	11 721 659
	1.9 TDI	06/03-	ASZ	96	11 721 121
	1.9 TDI quattro	08/00-05/03	ASZ	96	11 721 659



kW



AUDI

A3	1.9 TDI quattro	06/03-	ASZ	96	11 721 121	
	1.9 TDI	05/03-	BKC	77	11 721 127	
	2.0 TDI	05/03-	AZV	100	11 721 993	
	2.0 TDI	05/03-	BKD, BMM	103	11 721 993	
	2.0 TDI quattro	08/04-	BKD, BMM	103	11 721 993	
	2.0 TDI	03/06-	BMN	125	11 721 993	
	2.0 TDI quattro	03/06-	BMN	125	11 721 993	
A3 Sportback	1.9 TDI	09/04-	BKC	77	11 721 127	
	2.0 TDI	09/04-	BKD, BMM	103	11 721 993	
	2.0 TDI quattro	11/05-	BKD, BMM	103	11 721 993	
	2.0 TDI	03/06-	BMN	125	11 721 993	
	2.0 TDI quattro	03/06-	BMN	125	11 721 993	
A4	1.9 TDI	12/95-11/00	AFF	55	11 721 659	
	1.9 TDI	01/95-11/00	1Z, AHH, AHU	66	11 721 659	
	1.9 TDI	10/95-11/00	AFN, AVG	81	11 721 659	
	1.9 TDI quattro	09/96-11/00	AFN, AVG	81	11 721 659	
	1.9 TDI	03/00-11/00	AJM	85	11 721 659	
	1.9 TDI quattro	03/00-11/00	AJM, ATJ	85	11 721 659	
	2.5 TDI	09/97-09/01	AFB, AKN	110	11 721 961	
	2.5 TDI quattro	09/97-11/00	AFB, AKN	110	11 721 961	
	1.9 TDI	05/01-	AVB	74	11 721 659	
	1.9 TDI	06/04-	BKE	85	11 721 127	
	1.9 TDI	11/00-	AVF, AWX	96	11 721 659	
	1.9 TDI quattro	11/01-	AVF	96	11 721 659	
	2.5 TDI	08/01-07/02	AYM	114	11 721 961	
	2.5 TDI	07/02-	BCZ, BDG, BFC	120	11 721 961	
	2.5 TDI quattro	11/00-	AKE, BAU, BDH	132	11 721 961	
	1.9 TDI	11/04-	BKE	85	11 721 127	
	2.0 TDI	11/04-	BNA	100	11 721 993	
	2.0 TDI	11/04-	BLB, BPW	103	11 721 993	
	2.5 TDI	11/04-	BCZ, BDG	120	11 721 961	
	3.0 TDI quattro	11/04-	BKN	150	11 721 128	
	A4 Avant	1.9 TDI	03/96-09/01	AFF	55	11 721 659
		1.9 TDI	02/96-09/01	1Z, AHH, AHU	66	11 721 659
		1.9 TDI	02/96-09/01	AFN, AVG	81	11 721 659
1.9 TDI quattro		09/96-09/01	AFN, AVG	81	11 721 659	
1.9 TDI		03/00-09/01	AJM	85	11 721 659	
1.9 TDI quattro		03/00-09/01	AJM, ATJ	85	11 721 659	
2.5 TDI		09/97-09/01	AFB, AKN	110	11 721 961	
2.5 TDI quattro		09/97-09/01	AFB, AKN	110	11 721 961	
1.9 TDI		11/01-	AVB	74	11 721 659	
1.9 TDI		06/04-	BKE	85	11 721 127	
1.9 TDI		09/01-	AVF, AWX	96	11 721 659	
1.9 TDI quattro		11/01-	AVF	96	11 721 659	
2.5 TDI		09/01-07/02	AYM	114	11 721 961	
2.5 TDI		07/02-	BCZ, BDG, BFC	120	11 721 961	
2.5 TDI quattro		09/01-	AKE, BAU, BDH	132	11 721 961	



kW



AUDI

A4 Avant	1.9 TDI	11/04-	BKE	85	11 721 127	
	2.0 TDI	11/04-	BLB	103	11 721 993	
	2.5 TDI	11/04-	BCZ, BDG	120	11 721 961	
	3.0 TDI quattro	11/04-	BKN	150	11 721 128	
A4 Convertible	2.0 TDI	10/05-	BPW	103	11 721 993	
	2.5 TDI	08/02-	BCZ, BDG, BFC	120	11 721 961	
	2.7 TDI	06/06-	BPP	132	11 721 128	
	3.0 TDI quattro	10/05-	ASB	171	11 721 128	
A6	1.9 TDI	06/94-02/97	1Z, AHU	66	11 721 659	
	2.5 TDI	01/95-02/97	AAT	84	11 721 659	
	2.5 TDI	06/94-02/97	AAT	85	11 721 659	
	2.5 TDI	08/94-02/97	AEL	103	11 721 659	
	2.5 TDI quattro	10/95-02/97	AEL	103	11 721 659	
	1.9 TDI	02/97-	AFN, AVG	81	11 721 659	
	1.9 TDI	07/00-	AJM	85	11 721 659	
	1.9 TDI	08/01-	AVF, AWX	96	11 721 659	
	2.5 TDI	07/97-	AFB, AKN	110	11 721 961	
	2.5 TDI quattro	07/97-	AFB, AKN	110	11 721 961	
	2.5 TDI	08/01-	AYM	114	11 721 961	
	2.5 TDI	07/02-	BCZ, BDG, BFC	120	11 721 961	
	2.5 TDI	02/00-	AKE, BAU, BDH	132	11 721 961	
	2.5 TDI quattro	02/00-	AKE, BAU, BDH	132	11 721 961	
	2.0 TDI	06/05-	BNA, BRF	100	11 721 993	
	2.0 TDI	07/04-	BLB, BRE	103	11 721 993	
	2.7 TDI	11/04-	BSG → Eng. No. 4F-5-028-000	120	11 721 961	
	2.7 TDI	11/04-	BSG Eng. No. 4F-5-028-000 →	120	11 721 128	
	2.7 TDI	11/04-	BPP → Eng. No. 4F-5-028-000	132	11 721 961	
	2.7 TDI	11/04-	BPP Eng. No. 4F-5-028-000 →	132	11 721 128	
	2.7 TDI quattro	11/04-	BPP	132	11 721 128	
	3.0 TDI quattro	05/04-	BNG	155	11 721 128	
	3.0 TDI quattro	05/04-	BMK	165	11 721 128	
	3.0 TDI quattro	06/06-	ASB → Eng. No. 4E-5-003	171	11 721 961	
	3.0 TDI quattro	06/06-	ASB Eng. No. 4E-5-003 →	171	11 721 128	
	A6 Avant	1.9 TDI	06/94-12/97	1Z, AHU	66	11 721 659
		2.5 TDI	01/95-12/97	AAT	84	11 721 659
2.5 TDI		06/94-12/97	AAT	85	11 721 659	
2.5 TDI		08/94-12/97	AEL	103	11 721 659	
2.5 TDI quattro		07/95-12/97	AEL	103	11 721 659	
1.9 TDI		12/97-	AFN, AVG	81	11 721 659	
1.9 TDI		07/00-	AJM	85	11 721 659	
1.9 TDI		08/01-	AVF, AWX	96	11 721 659	
2.5 TDI		12/97-	AFB, AKN	110	11 721 961	
2.5 TDI quattro		12/97-	AFB, AKN	110	11 721 961	
2.5 TDI		08/01-	AYM	114	11 721 961	
2.5 TDI		07/02-	BCZ, BDG, BFC	120	11 721 961	
2.5 TDI		02/00-	AKE, BAU, BDH	132	11 721 961	
2.5 TDI quattro		02/00-	AKE, BAU, BDH	132	11 721 961	



kW



AUDI

A6 Avant	2.0 TDI	06/05-	BLB, BRE → Eng. No. 4B-5-050-000	103	11 721 121
	2.0 TDI	06/05-	BLB, BRE Eng. No. 4B-5-050-001 →	103	11 721 993
	2.7 TDI	03/05-	BPP	132	11 721 128
	2.7 TDI quattro	03/05-	BPP	132	11 721 128
	3.0 TDI quattro	03/05-	BNG → Eng. No. 4F-5-028-000	155	11 721 961
	3.0 TDI quattro	03/05-	BNG Eng. No. 4F-5-028-001 →	155	11 721 128
	3.0 TDI quattro	03/05-	BMK → Eng. No. 4F-5-028-000	165	11 721 961
	3.0 TDI quattro	03/05-	BMK Eng. No. 4F-5-028-001 →	165	11 721 128
A6 Allroad	2.7 TDI quattro	05/06-	BPP	132	11 721 128
	3.0 TDI quattro	05/06-	ASB → Eng. No. 4E-5-003	171	11 721 961
	3.0 TDI quattro	05/06-	ASB Eng. No. 4E-5-003 →	171	11 721 128
A8	2.5 TDI	01/97-04/00	AFB, AKN	110	11 721 961
	2.5 TDI quattro	07/97-04/00	AFB, AKN	110	11 721 961
	2.5 TDI	09/00-09/02	AKE	132	11 721 961
	2.5 TDI quattro	09/00-09/02	AKE	132	11 721 961
	3.3 TDI quattro	06/00-09/02	AKF	165	11 721 961
	3.0 TDI quattro	11/03-	BNG	155	11 721 128
	3.0 TDI quattro	08/03-	ASB	171	11 721 961
	4.0 TDI quattro	03/03-	ASE	202	11 721 121
	4.2 TDI quattro	07/05-	BVN	240	11 721 128
Allroad	2.5 TDI quattro	05/03-	BCZ	120	11 721 961
	2.5 TDI quattro	09/00-	AKE, BAU	132	11 721 961
Audi 80	1.6 D	08/80-08/86	CR, JK	40	11 721 657
	1.6 TD	08/81-05/86	CY	51	11 721 657
	1.6 D	09/86-08/91	JK	40	11 721 657
	1.6 TD	09/86-08/91	RA, SB	59	11 721 657
	1.9 D	08/89-08/91	1Y	50	11 721 657
	1.9 TD	09/91-12/94	AAZ	55	11 721 657
	1.9 TDI	09/91-12/94	1Z	66	11 721 659
Audi 80 Avant	1.9 TD	09/91-12/94	AAZ	55	11 721 657
	1.9 TDI	07/92-01/96	1Z	66	11 721 659
Audi 90	1.6 TD	04/87-09/91	RA, SB	59	11 721 657
Audi 100	2.0 D	08/78-07/82	CN	51	11 721 657
	2.0 D	08/82-07/88	CN	51	11 721 657
	2.0 D Turbo	08/82-02/88	DE	64	11 721 657
	2.0 D Turbo	03/88-11/90	NC	74	11 721 657
	2.4 D	08/89-07/91	3D	60	11 721 657
	2.5 TDI	01/90-11/90	1T	88	11 721 659
	2.4 D	12/90-06/94	AAS	60	11 721 657
	2.5 TDI	12/90-06/94	AAT, ABP	85	11 721 659
	Audi 100 Avant	2.0 D	08/78-02/83	CN	51
2.0 D		03/83-11/90	CN	51	11 721 657
2.0 TD		03/83-10/87	DE	64	11 721 657
2.0 TD		03/88-11/90	NC	74	11 721 657
2.4 D		08/89-11/90	3D	60	11 721 657
2.5 TDI		01/90-11/90	1T	88	11 721 659
2.4 D		12/90-06/94	AAS	60	11 721 657



kW



AUDI					
Audi 100 Avant	2.5 TDI	12/90-06/94	AAT, ABP	85	11 721 659
AUDI (USA)					
4000		1982 - 1984	L4 1.6L DIESEL		11 721 657
		1982	L4 1.6L DIESEL TURBO		11 721 657
4000 CS		1982 - 1984	L4 1.6L DIESEL		11 721 657
		1982	L4 1.6L DIESEL TURBO		11 721 657
4000 S		1982 - 1983	L4 1.6L DIESEL		11 721 657
		1982	L4 1.6L DIESEL TURBO		11 721 657
4000 S (Canada)		1984	L4 1.6L DIESEL		11 721 657
5000		1979 - 1980	L5 2.0L DIESEL		11 721 804
		1981	L5 2.0L DIESEL		11 721 657
		1982 - 1983	L5 2.0L DIESEL TURBO		11 721 657
5000 (Canada)		1984 - 1985	L5 2.0L DIESEL TURBO		11 721 657
5000 S		1980	L5 2.0L DIESEL		11 721 804
		1981	L5 2.0L DIESEL		11 721 657
		1982 - 1985	L5 2.0L DIESEL TURBO		11 721 657
5000 S Quattro		1980	L5 2.0L DIESEL		11 721 804
		1981	L5 2.0L DIESEL		11 721 657
		1982 - 1985	L5 2.0L DIESEL TURBO		11 721 657
BEDFORD (GB)					
Blitz	2.0 D	10/80-10/83		44	11 721 656
	2.1 D	09/81-10/87	21D	44	11 720 614
	2.3 D	01/73-10/87	23D	46	11 721 656
MIDI Kasten	2.2 D	06/88-08/92	22DIE	45	11 720 710
	2.2 D	06/88-08/92	22DIE	45	11 721 691
BERTONE (I)					
Freeclimber	2.4 TD	06/89-12/93		85	11 721 792
BMW					
1 (E81, E87)	118 d	09/04-	M 47 N 204 D4	90	11 721 118
	118 d	04/07-		105	11 721 118
	120 d	09/04-	M 47 N 204 D4, N 47 D 20 A	120	11 721 118
	120 d	04/07-		130	11 721 118
3 (E30)	324 d	09/85-08/91	M 21 D 24 W	63	11 721 002
	324 td	09/87-08/91	M 21 D 24 WA, M 21 D 24	85	11 721 792
3 (E36)	318 tds	01/95-02/98	M 41 D 18	66	11 721 792
	325 td	09/91-02/98	M 51 D 25	85	11 721 792
	325 tds	05/93-02/98	M 51 D 25 (Inter.)	105	11 721 792
3 (E46)	318 d	09/01-03/03	M 47 204 D1	85	11 721 118
	318 d	03/03-02/05	M 47 N 204 D4	85	11 721 118
	320 d	04/98-09/01	M 47 D 20, M 47 204 D1	100	11 721 119
	320 d	09/01-	M 47 N 204 D4	110	11 721 118
	330 d	10/99-02/05	M 57 D 30	135	11 721 119
	330 d	03/03-	M 57 N 306 D2	150	11 721 118
3 (E90)	318 d	09/05-	M 47 N 204 D4	90	11 721 118
	320 d	01/05-	M 47 N 204 D4	120	11 721 118
	325 d	09/06-	M 57 306 D3	145	11 721 118
	330 d	09/05-	M 57 306 D3	170	11 721 118



kW



BMW					
3 (E90)	335 d	09/06-	M 57 N 306 D5	210	11 721 118
3 Cabriolet (E92)	330 d	03/07-	N 57 N 306 D3	170	11 721 118
3 Compact (E46)	320 td	09/01-02/05	M 47 N 204 D4	110	11 721 118
3 Coupe (E92)	320 d	03/07-		130	11 721 118
	325 d	03/07-	N 57 N 306 D3	145	11 721 118
3 Touring (E91)	320 d	09/05-	M 47 N 204 D5	110	12 721 118
5 (E28)	524 d	03/86-12/87	M 21 D 24 W	63	11 721 002
5 (E34)	524 td	03/88-09/95	M 21 D 24 WA, M 21 D 24	85	11 721 792
	525 td	03/93-09/95	M 51 D 25	85	11 721 792
	525 tds	09/91-09/95	M 51 D 25 (Inter.)	105	11 721 792
5 (E39)	520 d	02/00-06/03	M 47 D 20, M 47 204 D1	100	11 721 119
	525 d	02/00-06/03	M 57 256 D1	120	11 721 119
	530 d	08/98-09/00	M 57 D 30	135	11 721 119
	530 d	09/00-06/03	M 57 D 30	142	11 721 119
5 (E60)	520 d	09/05-	M 47 N 204 D4	110	11 721 118
	520 d	07/05-	M 47 N 204 D5	120	11 721 118
	525 d	12/04-	M 57256 D1	120	11 721 118
	525 d	06/04-	M 57 N 256 D4	130	11 721 118
	525 d	01/07-	M 57306 D3	145	11 721 118
	530 d	07/03-	N 57 306 D2	160	11 721 118
	530 d	07/03-	M 57 306 D3	170	11 721 118
	530 xd	07/05-		170	11 721 118
	530 d	01/07-	M 57306 D3	173	11 721 118
	535 d	09/04-	M 57 306 D4	200	11 721 118
	535 d	01/07-	M 57 N 306 D5	210	11 721 118
5 Touring (E60)	525 d	01/07-	N 57306 D3	145	11 721 118
5 Touring (E61)	525 d	12/04-	M 57 N 256 D4	120	11 721 118
7 (E38)	725 tds	04/96-11/01	M 51 D 25 (Inter.)	105	11 721 792
	730 d	08/98-04/00	M 57 D 30	135	11 721 119
	730 d	04/00-11/01	M 57 306 D1	142	11 721 119
	740 d	05/99-11/01	M 67 D 39	180	11 721 202
7 (E65, E66)	730 d	10/02-	N 57 306 D2	160	11 721 118
	730 ld	07/05-	N 57 N 306 D2	170	11 721 118
	740 d	10/02-	N 67 398 D1	190	11 721 138
	745 d	03/05-08/05	N 67 N 448 D1	220	11 721 138
	745 d	07/05-	N 67 N 448 D2	242	11 721 138
X3 (E83)	2.0 d	10/04-	M 47 N 204 D4	110	11 721 118
	3.0 d	01/04-	M 54 N 306 D2	150	11 721 118
	3.0 d	01/04-	M 57 N 2306 D2	160	11 721 118
	3.0 sd	09/06-	N 57 N 306 D5	210	11 721 118
X5 (E53)	3.0 d	05/01-	M 57 306 D1	135	11 721 119
	3.0 d	12/03-	M 57 N 306 D4	160	11 721 118
	3.0 d	02/07-	M 57 306 D3	173	11 721 118
BMW (USA)					
500 Series		1985 - 1986	6 - 2.4L DIESEL M21 TURBO		11 721 657
BUICK (USA)					
Century		1981	V8 5.7L DIESEL		11 720 711



kW



BUICK (USA)

Century		1982 - 1983	V6 4.3L 260 CID (V) FI DIESEL	11 720 711
		1984 - 1985	V6 4.3L 260 CID (T) FI DIESEL	11 721 197
Electra		1980 - 1981	V8 5.7L DIESEL	11 720 711
		1982 - 1983	V8 5.7L 350 CID (N) FI DIESEL	11 720 711
		1984	V8 5.7L 350 CID (N) FI DIESEL	11 721 197
		1985	V6 4.3L 260 CID (T) FI DIESEL	11 721 197
Estate Wagon		1984	V8 5.7L 350 CID (N) FI DIESEL	11 721 197
Lesabre		1980 - 1981	V8 5.7L DIESEL	11 720 711
		1982 - 1983	V8 5.7L 350 CID (N) FI DIESEL	11 720 711
		1984	V8 5.7L 350 CID (N) FI DIESEL	11 721 197
Park Avenue		1985	V6 4.3L 260 CID (T) FI DIESEL	11 721 197
Regal		1981	V8 5.7L DIESEL	11 720 711
		1982 - 1983	V8 5.7L 350 CID (N) FI DIESEL	11 720 711
		1982 - 1983	V6 4.3L 260 CID (V) FI DIESEL	11 720 711
		1984 - 1985	V6 4.3L 260 CID (T) FI DIESEL	11 721 197
		1984 - 1985	V8 5.7L 350 CID (N) FI DIESEL	11 721 197
Riviera		1980 - 1981	V8 5.7L DIESEL	11 720 711
		1982 - 1983	V8 5.7L 350 CID (N) FI DIESEL	11 720 711
		1984 - 1985	V8 5.7L 350 CID (N) FI DIESEL	11 721 197

CADILLAC (USA)

Brougham	RWD	1984 - 1985	V8 5.7L 350 CID (N) FI DIESEL	11 721 197
	RWD	1985	V6 4.3L 260 CID (T) FI DIESEL	11 721 197
Commercial Chassis		1979 - 1981	V8 5.7L 350 CID (N) FI DIESEL	11 720 711
		1985	V6 4.3L 260 CID (T) FI DIESEL	11 721 197
Deville		1980 - 1982	V8 5.7L 350 CID (N) FI DIESEL	11 720 711
		1984	V8 5.7L 350 CID (N) FI DIESEL	11 721 197
		1985	V6 4.3L 260 CID (T) FI DIESEL	11 721 197
		1985	V8 4.1L F/INJ. (8)	11 721 197
Eldorado	EARLY	1979	V8 5.7L DIESEL	11 721 197
	LATE	1979	V8 5.7L DIESEL	11 720 711
		1980 - 1983	V8 5.7L 350 CID (N) FI DIESEL	11 720 711
		1984 - 1985	V8 5.7L 350 CID (N) FI DIESEL	11 721 197
		1985	V6 4.3L 260 CID (T) FI DIESEL	11 721 197
Fleetwood		1983	V8 5.7L 350 CID (N) FI DIESEL	11 720 711
		1984	V8 5.7L 350 CID (N) FI DIESEL	11 721 197
		1985	V6 4.3L 260 CID (T) FI DIESEL	11 721 197
		1985	V8 4.1L F/INJ. (8)	11 721 197
	BROUGHAM	1979	V8 5.7L DIESEL	11 720 711
	BROUGHAM	1980 - 1983	V8 5.7L 350 CID (N) FI DIESEL	11 720 711
	BROUGHAM	1985	V6 4.3L 260 CID (T) FI DIESEL	11 721 197
	BROUGHAM	1985	V8 5.7L 350 CID (N) FI DIESEL	11 721 197
	LIMO	1979	V8 5.7L DIESEL	11 720 711
	LIMO	1980 - 1983	V8 5.7L 350 CID (N) FI DIESEL	11 720 711
Funeral Coach		1985	V6 4.3L 260 CID (T) FI DIESEL	11 721 197
Limousine		1979 - 1981	V8 5.7L 350 CID (N) FI DIESEL	11 720 711
		1983	V8 5.7L DIESEL	11 720 711
		1984	V8 5.7L 350 CID (N) FI DIESEL	11 721 197



kW



CADILLAC (USA)

Limousine		1985	V6 4.3L 260 CID (T) FI DIESEL	11 721 197
Seville		1978	V8 5.7L DIESEL	11 720 711
	EARLY	1979	V8 5.7L DIESEL	11 720 711
	LATE	1979	V8 5.7L DIESEL	11 720 711
		1980 - 1983	V8 5.7L 350 CID (N) FI DIESEL	11 720 711
		1984 - 1985	V8 5.7L 350 CID (N) FI DIESEL	11 721 197
Sixty Special	FWD	1985	V6 4.3L 260 CID (T) FI DIESEL	11 721 197
	FWD	1985	V8 4.1L F/INJ. (8)	11 721 197

CHECKER (USA)

Marathon Taxicab		1979 - 1982	V8 5.7L 350 CID (N) FI DIESEL	11 720 711
------------------	--	-------------	-------------------------------	------------

CHEVROLET (USA)

Avalanche	2500	2004	6.6L V8 DIESEL DURAMAX LB7	11 721 198
Bel Air		1981	V8 5.7L DIESEL	11 720 711
Blazer	C 2WD	1978	V8 5.7L 350 CID (N) FI DIESEL	11 721 197
	C 2WD	1978 - 1981	V8 5.7L 350 CID (N) FI DIESEL	11 720 711
	C 2WD	1980	V8 5.7L DIESEL	11 720 711
	C 2WD	1982 - 1993	V8 6.2L 379 CID (C) FI DIESEL	11 721 197
	C 2WD	1982 - 1993	V8 6.2L 379 CID (J) FI DIESEL	11 721 197
	C 2WD	1992 - 1994	V8 6.5L 395 CID (F) FI DIESEL	11 721 197
	C 2WD	1994	V8 6.5L (P) TBI DIESEL	11 721 197
	C 2WD	1994	V8 6.5L 395 CID (S) FI DIESEL	11 721 197
	K 4WD	1978	V8 5.7L 350 CID (N) FI DIESEL	11 721 197
	K 4WD	1979 - 1981	V8 5.7L 350 CID (N) FI DIESEL	11 720 711
	K 4WD	1982 - 1993	V8 6.2L 379 CID (C) FI DIESEL	11 721 197
	K 4WD	1982 - 1993	V8 6.2L 379 CID (J) FI DIESEL	11 721 197
	K 4WD	1992 - 1994	V8 6.5L 395 CID (F) FI DIESEL	11 721 197
	K 4WD	1994	V8 6.5L (P) TBI DIESEL	11 721 197
	K 4WD	1994	V8 6.5L 395 CID (S) FI DIESEL	11 721 197
	R 2WD	1987 - 1991	V8 6.2L 379 CID (C) FI DIESEL	11 721 197
	R 2WD	1987 - 1991	V8 6.2L 379 CID (J) FI DIESEL	11 721 197
V 4WD	1987 - 1991	V8 6.2L 379 CID (C) FI DIESEL	11 721 197	
V 4WD	1987 - 1991	V8 6.2L 379 CID (J) FI DIESEL	11 721 197	
Caprice		1980	V8 5.7L DIESEL	11 720 711
		1981 - 1983	V8 5.7L 350 CID (N) FI DIESEL	11 720 711
		1984	V8 5.7L 350 CID (N) FI DIESEL	11 721 197
		1985	V8 5.7L 350 CID (N) FI DIESEL	11 721 197
Celebrity		1984 - 1985	V6 4.3L 260 CID (T) FI DIESEL	11 721 197
El Camino		1980 - 1983	V6 4.3L 260 CID (V) FI DIESEL	11 720 711
		1982 - 1983	V8 5.7L 350 CID (N) FI DIESEL	11 720 711
		1984	V8 5.7L 350 CID (N) FI DIESEL	11 721 197
Impala		1980 - 1981	V8 5.7L DIESEL	11 720 711
		1982 - 1983	V8 5.7L 350 CID (N) FI DIESEL	11 720 711
		1984 - 1985	V8 5.7L 350 CID (N) FI DIESEL	11 721 197
Malibu		1982 - 1983	V6 4.3L 260 CID (V) FI DIESEL	11 720 711
		1982 - 1983	V8 5.7L 350 CID (N) FI DIESEL	11 720 711
Monte Carlo		1982 - 1983	V6 4.3L 260 CID (V) FI DIESEL	11 720 711
		1982 - 1983	V8 5.7L 350 CID (N) FI DIESEL	11 720 711



kW



CHEVROLET (USA)

Monte Carlo	1984	V8 5.7L 350 CID (N) FI DIESEL	11 721 197
PickUp	1 TON CREW CAB 1978 - 1979	V8 5.7L 350 CID (N) FI DIESEL	11 721 197
	1 TON CREW CAB 1980 - 1981	V8 5.7L 350 CID (N) FI DIESEL	11 720 711
	1 TON CREW CAB 1992 - 2000	V8 6.5L 395 CID (F) FI DIESEL	11 721 197
	1 TON CREW CAB 1994-1995	V8 6.5L (P) TBI DIESEL	11 721 197
	1 TON CREW CAB 1994-1995	V8 6.5L 395 CID (S) FI DIESEL	11 721 197
	1 TON C 2WD 1978 - 1981	V8 5.7L 350 CID (N) FI DIESEL	11 720 711
	1 TON C 2WD 1992 - 2000	V8 6.5L 395 CID (F) FI DIESEL	11 721 197
	1 TON C 2WD 1994 - 1995	V8 6.5L (P) TBI DIESEL	11 721 197
	1 TON C 2WD 1994 - 1995	V8 6.5L 395 CID (S) FI DIESEL	11 721 197
	1 TON K 4WD 1978	V8 5.7L 350 CID (N) FI DIESEL	11 721 197
	1 TON K 4WD 1979 - 1981	V8 5.7L 350 CID (N) FI DIESEL	11 720 711
	1 TON K 4WD 1992 - 2000	V8 6.5L 395 CID (F) FI DIESEL	11 721 197
	1 TON K 4WD 1994 - 1995	V8 6.5L (P) TBI DIESEL	11 721 197
	1 TON K 4WD 1994 - 1995	V8 6.5L 395 CID (S) FI DIESEL	11 721 197
	1 TON R 2WD 1987 - 1991	V8 6.2L 379 CID (C) FI DIESEL	11 721 197
	1 TON R 2WD 1987 - 1991	V8 6.2L 379 CID (J) FI DIESEL	11 721 197
	1 TON V 4WD 1987 - 1991	V8 6.2L 379 CID (C) FI DIESEL	11 721 197
	1 TON V 4WD 1987 - 1991	V8 6.2L 379 CID (J) FI DIESEL	11 721 197
	1/2 TON CLASSIC C 1998 - 2000	V8 6.5L 395 CID (F) FI DIESEL	11 721 197
	1/2 TON CLASSIC K 1998 - 2000	V8 6.5L 395 CID (F) FI DIESEL	11 721 197
	1/2 TON EXT CAB 1998 - 2000	V8 6.5L 395 CID (F) FI DIESEL	11 721 197
	1/2 TON C 2WD 1978	V8 5.7L 350 CID (N) FI DIESEL	11 721 197
	1/2 TON C 2WD 1979 - 1981	V8 5.7L 350 CID (N) FI DIESEL	11 720 711
	1/2 TON C 2WD 1992 - 1997	V8 6.5L 395 CID (F) FI DIESEL	11 721 197
	1/2 TON C 2WD 1994 - 1997	V8 6.5L 395 CID (S) FI DIESEL	11 721 197
	1/2 TON C 2WD 1994 - 1995	V8 6.5L (P) TBI DIESEL	11 721 197
	1/2 TON K 4WD 1978	V8 5.7L 350 CID (N) FI DIESEL	11 721 197
	1/2 TON K 4WD 1979 - 1981	V8 5.7L 350 CID (N) FI DIESEL	11 720 711
	1/2 TON K 4WD 1992 - 1997	V8 6.5L 395 CID (F) FI DIESEL	11 721 197
	1/2 TON K 4WD 1994 - 1997	V8 6.5L 395 CID (S) FI DIESEL	11 721 197
	1/2 TON K 4WD 1994 - 1995	V8 6.5L (P) TBI DIESEL	11 721 197
	1/2 TON R 2WD 1987 - 1991	V8 6.2L 379 CID (C) FI DIESEL	11 721 197
1/2 TON R 2WD 1987 - 1991	V8 6.2L 379 CID (J) FI DIESEL	11 721 197	
1/2 TON V 4WD 1987 - 1991	V8 6.2L 379 CID (C) FI DIESEL	11 721 197	
1/2 TON V 4WD 1987 - 1991	V8 6.2L 379 CID (J) FI DIESEL	11 721 197	
3/4 TON CLASSIC C 1998 - 2000	V8 6.5L 395 CID (F) FI DIESEL	11 721 197	
3/4 TON CLASSIC K 1998 - 2000	V8 6.5L 395 CID (F) FI DIESEL	11 721 197	
3/4 TON C 2WD 1978	V8 5.7L 350 CID (N) FI DIESEL	11 721 197	
3/4 TON C 2WD 1979 - 1981	V8 5.7L 350 CID (N) FI DIESEL	11 720 711	
3/4 TON C 2WD 1992 - 1997	V8 6.5L 395 CID (F) FI DIESEL	11 721 197	
3/4 TON C 2WD 1994 - 1997	V8 6.5L 395 CID (S) FI DIESEL	11 721 197	
3/4 TON C 2WD 1994 - 1995	V8 6.5L (P) TBI DIESEL	11 721 197	
3/4 TON K 4WD 1978	V8 5.7L 350 CID (N) FI DIESEL	11 721 197	
3/4 TON K 4WD 1979 - 1981	V8 5.7L 350 CID (N) FI DIESEL	11 720 711	
3/4 TON K 4WD 1992 - 1997	V8 6.5L 395 CID (F) FI DIESEL	11 721 197	
3/4 TON K 4WD 1994 - 1997	V8 6.5L 395 CID (S) FI DIESEL	11 721 197	



kW



CHEVROLET (USA)

PickUp	3/4 TON K 4WD	1994 - 1995	V8 6.5L (P) TBI DIESEL	11 721 197
	3/4 TON R 2WD	1987 - 1991	V8 6.2L 379 CID (C) FI DIESEL	11 721 197
	3/4 TON R 2WD	1987 - 1991	V8 6.2L 379 CID (J) FI DIESEL	11 721 197
	3/4 TON V 4WD	1987 - 1991	V8 6.2L 379 CID (C) FI DIESEL	11 721 197
	3/4 TON V 4WD	1987 - 1991	V8 6.2L 379 CID (J) FI DIESEL	11 721 197
PickUp Cab	CHASIS C	1992 - 2002	V8 6.5L 395 CID (F) FI DIESEL	11 721 197
	CHASIS C	1994 - 1995	V8 6.5L (P) TBI DIESEL	11 721 197
	CHASIS C	1994 - 1995	V8 6.5L 395 CID (S) FI DIESEL	11 721 197
	CHASSIS C 2WD	1978	V8 5.7L 350 CID (N) FI DIESEL	11 721 197
	CHASSIS C 2WD	1979 - 1981	V8 5.7L 350 CID (N) FI DIESEL	11 720 711
	CHASIS K	1992 - 2000	V8 6.5L 395 CID (F) FI DIESEL	11 721 197
	CHASIS K	1994 - 1995	V8 6.5L (P) TBI DIESEL	11 721 197
	CHASIS K	1994 - 1995	V8 6.5L 395 CID (S) FI DIESEL	11 721 197
	CHASSIS K 4 WD	1978	V8 5.7L 350 CID (N) FI DIESEL	11 721 197
CHASSIS K 4 WD	1979 - 1981	V8 5.7L 350 CID (N) FI DIESEL	11 720 711	
RV	CUTAWAY CHASSIS	2004	6.6L V8 DIESEL DURAMAX LB7	11 721 198
Suburban	1/2 TON C 2WD	1978	V8 5.7L 350 CID (N) FI DIESEL	11 721 197
	1/2 TON C 2WD	1979 - 1981	V8 5.7L 350 CID (N) FI DIESEL	11 720 711
	1/2 TON R 2WD	1987 - 1991	V8 6.2L 379 CID (C) FI DIESEL	11 721 197
	1/2 TON R 2WD	1987 - 1991	V8 6.2L 379 CID (J) FI DIESEL	11 721 197
	1/2 TON K 4WD	1978	V8 5.7L 350 CID (N) FI DIESEL	11 721 197
	1/2 TON K 4WD	1979 - 1981	V8 5.7L 350 CID (N) FI DIESEL	11 720 711
	1/2 TON V 4WD	1987 - 1991	V8 6.2L 379 CID (C) FI DIESEL	11 721 197
	1/2 TON V 4WD	1987 - 1991	V8 6.2L 379 CID (J) FI DIESEL	11 721 197
	3/4 TON C 2WD	1978 - 1979	V8 5.7L 350 CID (N) FI DIESEL	11 721 197
	3/4 TON C 2WD	1980 - 1981	V8 5.7L 350 CID (N) FI DIESEL	11 720 711
	3/4 TON K 4WD	1978 - 1979	V8 5.7L 350 CID (N) FI DIESEL	11 721 197
	3/4 TON K 4WD	1980 - 1981	V8 5.7L 350 CID (N) FI DIESEL	11 720 711
	3/4 TON R 2WD	1987 - 1991	V8 6.2L 379 CID (C) FI DIESEL	11 721 197
	3/4 TON R 2WD	1987 - 1991	V8 6.2L 379 CID (J) FI DIESEL	11 721 197
	3/4 TON V 4WD	1987 - 1991	V8 6.2L 379 CID (C) FI DIESEL	11 721 197
	3/4 TON V 4WD	1987 - 1991	V8 6.2L 379 CID (J) FI DIESEL	11 721 197
Tahoe	C 2WD	1995	V8 6.5L (P) TBI DIESEL	11 721 197
	C 2WD	1995 - 1998	V8 6.5L 395 CID (S) FI DIESEL	11 721 197
	C 2WD	1995 - 2000	V8 6.5L 395 CID (F) FI DIESEL	11 721 197
	K 4WD	1995	V8 6.5L (P) TBI DIESEL	11 721 197
	K 4WD	1995 - 1998	V8 6.5L 395 CID (S) FI DIESEL	11 721 197
	K 4WD	1995 - 2000	V8 6.5L 395 CID (F) FI DIESEL	11 721 197
Van	1 TON G	1979	V8 5.7L 350 CID (N) FI DIESEL	11 721 197
	1 TON G	1982 - 1993	V8 6.2L 379 CID (C) FI DIESEL	11 721 197
	1 TON G	1982 - 1993	V8 6.2L 379 CID (J) FI DIESEL	11 721 197
	1 TON G	1994 - 1996	V8 6.5L 395 CID (Y) FI DIESEL	11 721 197
	1 TON G	1996 - 2002	V8 6.5L 395 CID (F) FI DIESEL	11 721 197
	1/2 TON G	1979	V8 5.7L 350 CID (N) FI DIESEL	11 721 197
	1/2 TON G	1982 - 1986	V8 6.2L 379 CID (C) FI DIESEL	11 721 197
	1/2 TON G	1982 - 1986	V8 6.2L 379 CID (J) FI DIESEL	11 721 197
	3/4 TON G	1979	V8 5.7L 350 CID (N) FI DIESEL	11 721 197



kW



CHEVROLET (USA)

Van	3/4 TON G	1982 - 1993	V8 6.2L 379 CID (C) FI DIESEL	11 721 197
	3/4 TON G	1982 - 1993	V8 6.2L 379 CID (J) FI DIESEL	11 721 197
	3/4 TON G	1994 - 1995	V8 6.5L (P) TBI DIESEL	11 721 197
	3/4 TON G	1994 - 1995	V8 6.5L 395 CID (Y) FI DIESEL	11 721 197
	3/4 TON G	1996 - 2002	V8 6.5L 395 CID (F) FI DIESEL	11 721 197
	CHASSIS 1 TON P	1979	V8 5.7L 350 CID (N) FI DIESEL	11 721 197
	CHASSIS 1 TON P	1982 - 1989	V8 6.2L 379 CID (C) FI DIESEL	11 721 197
	CHASSIS 1 TON P	1982 - 1993	V8 6.2L 379 CID (J) FI DIESEL	11 721 197
	CHASSIS 1 TON P	1994 - 1998	V8 6.5L 395 CID (Y) FI DIESEL	11 721 197
	CHASSIS 1 TON P	1994 - 1999	V8 6.5L 395 CID (F) FI DIESEL	11 721 197
	CHASSIS 1/2 TON P	1979	V8 5.7L 350 CID (N) FI DIESEL	11 721 197
	CHASSIS 1/2 TON P	1982 - 1986	V8 6.2L 379 CID (C) FI DIESEL	11 721 197
	CHASSIS 1/2 TON P	1982 - 1986	V8 6.2L 379 CID (J) FI DIESEL	11 721 197
	CHASSIS 3/4 TON P	1979	V8 5.7L 350 CID (N) FI DIESEL	11 721 197
	CHASSIS 3/4 TON P	1982 - 1989	V8 6.2L 379 CID (C) FI DIESEL	11 721 197
	CHASSIS 3/4 TON P	1982 - 1989	V8 6.2L 379 CID (J) FI DIESEL	11 721 197
Silverado	2500	2001 - 2004	6.6L V8 DIESEL DURAMAX LB7	11 721 198
	2500 HD	2001 - 2004	6.6L V8 DIESEL DURAMAX LB7	11 721 198
	3500 HD	2001 - 2004	6.6L V8 DIESEL DURAMAX LB7	11 721 198
	2500 BASE TRUCK	01/01-	V8-400-(VIN: 1) Duramax	11 721 203
	2500 LS TRUCK	01/01-12/02	V8-400-(VIN: 1) Duramax	11 721 203
	2500 LT TRUCK	01/01-	V8-400-(VIN: 1) Duramax	11 721 203
	2500 HD BASE TRUCK	01/01-12/04	V8-400-(VIN: 1) Duramax	11 721 203
	2500 HD BASE TRUCK	01/05-	V8-400-(VIN: 2) Duramax	11 721 217
	2500 HD LS TRUCK	01/01-12/04	V8-400-(VIN: 1) Duramax	11 721 203
	2500 HD LS TRUCK	01/05-	V8-400-(VIN: 2) Duramax	11 721 217
	2500 HD LT TRUCK	01/01-12/04-	V8-400-(VIN: 1) Duramax	11 721 203
	2500 HD LT TRUCK	01/05-	V8-400-(VIN: 2) Duramax	11 721 217
	2500 HD WT TRUCK	01/01-12/-04	V8-400-(VIN: 1) Duramax	11 721 203
	3500 BASE TRUCK	01/01-12/-04	V8-400-(VIN: 1) Duramax	11 721 203
	3500 BASE TRUCK	01/05-	V8-400-(VIN: 2) Duramax	11 721 217
	3500 LS TRUCK	01/01-12/04	V8-400-(VIN: 1) Duramax	11 721 203
	3500 LS TRUCK	01/05-	V8-400-(VIN: 2) Duramax	11 721 217
	3500 LT TRUCK	01/01-12/04	V8-400-(VIN: 1) Duramax	11 721 203
	3500 LT TRUCK	01/05-	V8-400-(VIN: 2) Duramax	11 721 217
	3500 WT TRUCK	01/01-12/04	V8-400-(VIN: 1) Duramax	11 721 203
Sierra	2500 HD BASE TRUCK	01/02-12/04	V8-400 (VIN: 1) Duramax	11 721 203
	2500 HD BASE TRUCK	01/05-	V8-400 (VIN: 2) Duramax	11 721 217
	2500 HD SL TRUCK	01/01-12/02	V8-400 (VIN: 1) Duramax	11 721 203
	2500 HD SLE TRUCK	01/01-12/04	V8-400 (VIN: 1) Duramax	11 721 203
	2500 HD SLE TRUCK	01/05-	V8-400 (VIN: 2) Duramax	11 721 217
	2500 HD SLT TRUCK	01/01-12/04	V8-400 (VIN: 1) Duramax	11 721 203
	2500 HD SLT TRUCK	01/05-	V8-400 (VIN: 2) Duramax	11 721 217
	2500 HD WT TRUCK	01/03-12/04	V8-400 (VIN: 1) Duramax	11 721 203
	2500 HD WT TRUCK	01/05-	V8-400 (VIN: 2) Duramax	11 721 217
	3500 BASE TRUCK	01/02-12/04	V8-400 (VIN: 1) Duramax	11 721 203
3500 SL TRUCK	01/01-12/02	V8-400 (VIN: 1) Duramax	11 721 203	



kW



CHEVROLET (USA)

Sierra	3500 SLE TRUCK	01/01-12/04	V8-400 (VIN: 1) Duramax	11 721 203
	3500 SLT TRUCK	01/01-12/04	V8-400 (VIN: 1) Duramax	11 721 203
	3500 WT TRUCK	01/03-12/04	V8-400 (VIN: 1) Duramax	11 721 203

CHRYSLER

300 C	3.0 CRD	09/05-		160	11 721 122
Sebring	2.0 CRD	2007-		103	11 721 127
PT Cruiser	2.2 CRD	03/02-	EDJ	89	11 721 739
	2.2 CRD	08/05-		110	11 721 739
Voyager I	2.5 TD	01/92-04/95	M00, 09B	87	11 721 656
	2.5 TD	05/95-09/95	M00, 09B	87	11 721 810
Voyager II	2.5 TD	01/95-04/95	425 CLRS/X	85	11 721 656
	2.5 TD	05/95-03/01	425 CLRS/X	85	11 721 810
Voyager III	2.5 CRD	02/00-	ENC, ENJ	105	11 721 207
	2.8 CRD	06/04-	ENR	110	11 721 207

CITROEN

AX	14 D	08/91-12/97	K9Y (TUD3Y)	37	11 721 638	11 760 035
	14 D	09/88-06/92	K9A (TUD3)	38	11 721 638	11 760 035
	15 D	08/94-12/97	VJY (TUD5)	40	11 721 731	
	15 D	08/94-12/97	VJZ (TUD5)	43	11 721 731	
BX	1.8 D	10/85-09/93	161 (XUD7)	44	11 721 002	11 760 035
	18 TRD Turbo	03/88-02/93	A8A (XUD7TE), AJZ (XUD7TE)	66	11 721 002	11 760 035
	19 D	09/83-12/87	162 (XUD9), D9A (XUD9)	47	11 721 002	11 760 035
	19 D	03/87-02/93	D9B (XUD9A/U)	51	11 721 002	11 760 035
BX Break	18 D	10/85-09/93	161 (XUD7)	44	11 721 002	11 760 035
	19 D	09/83-12/87	162 (XUD9), D9A (XUD9)	47	11 721 002	11 760 035
	19 D	03/87-12/94	D9B (XUD9A/U)	51	11 721 002	11 760 035
	18 TRD Turbo	03/88-12/94	A8A (XUD7TE), AJZ (XUD7TE)	66	11 721 002	11 760 035
CX I	2200 D	10/75-02/79	M22-621	49	11 721 194	
	2500 D	02/78-07/79	M25-629	55	11 721 194	
	2500 D	08/79-06/82	M25-629	55	11 720 605	11 760 132
	25 D Turbo	04/83-08/85	M25-648	70	11 720 605	11 760 132
CX I Break	2200 D	08/76-02/79	M22-621	49	11 721 194	
	2500 D	02/78-08/85	M25-629	55	11 720 605	11 760 132
	25 D Turbo	04/83-08/85	M25-648	70	11 720 605	11 760 132
CX II	25 D	08/85-12/92	M25-660	54	11 720 605	11 760 132
	25 D Turbo	08/85-12/86	M25-648	70	11 720 605	11 760 132
	25 D Turbo	01/87-12/92	M25-669	88	11 720 605	11 760 132
CX II Break	25 D	05/86-12/92	M25-660	54	11 720 605	11 760 132
	2500 D Turbo	08/85-12/86	M25-648	70	11 720 605	11 760 132
	25 D Turbo 2	01/87-12/92	M25-669	88	11 720 605	11 760 132
Evasion	1.9 TD	10/95-12/98	D8B (XUD9TF)	68	11 721 656	
	1.9 TD	11/94-08/98	DHX (XUD9TF/BTF), D8B (XUD9TF)	66	11 721 656	
	1.9 TD	09/98-07/02	DHX (XUD9TF/BTF), D8B (XUD9TF)	66	11 721 086	
	2.0 HDi	08/99-07/02	RHZ (DW10ATED)	80	11 721 732	
	2.0 TD	05/97-07/02		68	11 721 656	
	2.1 TD	05/96-08/98	P8C (XUD11BTE)	80	11 721 656	
	2.1 TD	09/98-07/02	P8C (XUD11BTE)	80	11 721 086	



kW



CITROEN

Visa	17 D	04/84-03/91	161A (XUD7)	44	11 721 002	11 760 035	
Xantia (X1)	1.9 D	06/94-01/98	DJZ (XUD9Y)	50	11 721 002		
	1.9 D	06/94-05/95	D9B (XUD9A/L)	51	11 721 002		
	1.9 D	06/95-01/98	D9B (XUD9A/L)	51	11 721 656		
	1.9 SD	02/96-01/98	DHW (XUD9SD)	55	11 721 656		
	1.9 Turbo D	10/94-01/98	DHX (XUD9TF/BTF), DHY (XUD9TE/Y)	66	11 721 656		
	2.1 Turbo D 12V	06/95-01/98	P8C (XUD11BTE)	80	11 721 656		
Xantia Break (X1)	1.9 SD	04/97-01/98	DHW (XUD9SD)	55	11 721 656		
	1.9 Turbo D	06/95-01/98	D8B (XUD9TF), DHX (XUD9TF/BTF), DHY (XUD9TE/Y)	66	11 721 656		
	2.1 Turbo D 12V	06/96-01/98	P8C (XUD11BTE)	80	11 721 656		
Xantia (X2)	1.9 SD	01/98-08/98	DHW (XUD9SD)	55	11 721 656		
	1.9 SD	09/98-	DHW (XUD9SD)	55	11 721 086		
	1.9 Turbo D	01/98-08/98	DHX (XUD9TF/BTF), DHY (XUD9TE/Y)	66	11 721 656		
	1.9 Turbo D	09/98-	DHX (XUD9TF/BTF), DHY (XUD9TE/Y)	66	11 721 086		
	2.0 HDi 90	03/99-04/03	RHY (DW10TD)	66	11 721 732		
	2.0 HDi 109	02/99-	RHZ (DW10ATED)	80	11 721 732		
	2.1 Turbo D 12V	01/98-08/98	P8C (XUD11BTE)	80	11 721 656		
	2.1 Turbo D 12V	09/98-02/99	P8C (XUD11BTE)	80	11 721 086		
	Xantia Break (X2)	1.9 SD	01/98-08/98	DHW (XUD9SD)	55	11 721 656	
		1.9 SD	09/98-	DHW (XUD9SD)	55	11 721 086	
1.9 Turbo D		01/98-08/98	D8B (XUD9TF), DHX (XUD9TF/BTF)	66	11 721 656		
1.9 Turbo D		09/98-04/03	D8B (XUD9TF), DHX (XUD9TF/BTF)	66	11 721 086		
2.0 HDi 90		03/99-04/03	RHY (DW10TD)	66	11 721 732		
2.0 HDi 109		02/99-	RHZ (DW10ATED)	80	11 721 732		
2.1 Turbo D 12V		01/98-02/99	P8C (XUD11BTE)	80	11 721 086		
Xsara		1.4 HDi	01/03-	8HX (DV4TD)	50	11 721 737	
	1.5 D	04/97-09/00	VJZ (TUD5)	42	11 721 086		
	1.8 D	04/97-09/00	161A (XUD7), A9A (XUD7)	43	11 721 086		
	1.8 TD	10/97-09/00		66	11 721 086		
	1.9 TD	07/98-	WJY (DW8B), WJZ (DW8)	51	11 721 731		
	1.9 D	04/97-09/00	DJY (XUD9A)	50	11 721 086		
	1.9 SD	01/98-09/00	DHV (XUD9BSD)	55	11 721 086		
	1.9 TD	04/97-09/00	DHY (XUD9TE/Y)	66	11 721 086		
	2.0 HDi 90	02/99-	RHY (DW10TD)	66	11 721 732		
	2.0 HDi109	05/01-	RHZ (DW10ATED)	80	11 721 732		
	Xsara Break	1.4 HDi	01/03-	8HX (DV4TD)	50	11 721 737	
		1.5 D	10/97-09/00	VJZ (TUD5)	42	11 721 086	
		1.8 D	10/97-09/00	A9A (XUD7)	43	11 721 086	
1.9 D		07/98-	WJY (DW8B), WJZ (DW8)	51	11 721 731		
1.9 D		10/97-09/00	DJY (XUD9A)	50	11 721 086		
1.9 D		01/98-09/00	DHV (XUD9BSD)	55	11 721 086		
1.9 TD		10/97-09/00	DHY (XUD9TE/Y)	66	11 721 086		
2.0 HDi 90		02/99-	RHY (DW10TD)	66	11 721 732		
2.0 HDi109		05/01-	RHZ (DW10ATED)	80	11 721 732		
Xsara Coupe		1.4 HDi	01/03-	8HX (DV4TD)	50	11 721 737	
	1.9 D	02/99-	WJY (DW8B), WJZ (DW8)	51	11 721 731		
	1.9 D	02/98-09/00	DJY (XUD9A)	50	11 721 086		



kW



CITROEN

Xsara Coupe	1.9 TD	02/98-09/00	DHY (XUD9TE/Y)	66	11 721 086	
	2.0 HDi 90	02/99-	RHY (DW10TD)	66	11 721 732	
	2.0 HDi 109	05/01-	RHZ (DW10ATED)	80	11 721 732	
Xsara Picasso	1.6 HDi	09/05-02/06		66	11 721 737	
	1.6 HDi	03/06-		66	11 721 166	
	1.6 HDi	05/04-02/06	DV6TED4	80	11 721 737	
	1.6 HDi	03/06-	DV6TED4	80	11 721 166	
	2.0 HDi	12/99-	RHY (DW10TD)	66	11 721 732	
XM (Y3)	2.1 D 12V	05/89-06/94	P9A (XUD11A)	60	11 721 002	
	2.1 TD 12V	05/89-06/94	P8A (XUD11ATE), PHZ (XUD11ATE), PJZ (XUD11ATE)	80	11 721 656	
XM Break (Y3)	2.1 D 12V	11/91-04/94	P9A (XUD11A)	60	11 721 002	
	2.1 TD 12V	11/91-04/94	P8A (XUD11ATE), PHZ (XUD11ATE), PJZ (XUD11ATE)	80	11 721 656	
XM (Y4)	2.1 TD 12V	05/94-08/98	P8A (XUD11ATE), PHZ (XUD11ATE), PJZ (XUD11ATE), P8C (XUD11BTE)	80	11 721 656	
	2.1 TD 12V	09/98-10/00	P8A (XUD11ATE), PHZ (XUD11ATE), PJZ (XUD11ATE), P8C (XUD11BTE)	80	11 721 086	
	2.5 TD	05/94-10/00	THY (DK5ATE)	95	11 721 656	
XM Break (Y4)	2.1 D 12V	07/94-06/96	P9A (XUD11A)	60	11 721 002	
	2.1 TD 12V	05/94-08/98	P8C (XUD11BTE), PHZ (XUD11ATE), PJZ (XUD11ATE)	80	11 721 656	
	2.1 TD 12V	09/98-10/00	P8C (XUD11BTE), PHZ (XUD11ATE), PJZ (XUD11ATE)	80	11 721 086	
	2.5 TD	05/94-10/00	THY (DK5ATE)	95	11 721 656	
ZX	1.4 D	07/94-10/97	TUD3Y	37	11 721 638	
	1.8 D	06/93-06/97	161A (XUD7)	44	11 721 002	
	1.9 D	03/91-04/94	DJZ (XUD9Y)	47	11 721 002	
	1.9 D	05/94-06/97	DJZ (XUD9Y)	47	11 721 656	
	1.9 D	06/94-05/95	D9B (XUD9A/U)	50	11 721 002	
	1.9 D	06/95-06/97	D9B (XUD9A/U)	50	11 721 656	
	1.9 TD	07/92-06/97	DHY (XUD9TE/Y)	66	11 721 656	11 760 036
	1.9 TD	10/93-10/97	DHY (XUD9TE/Y)	66	11 721 656	11 760 036
ZX Break	1.8 D	10/93-10/97	161A (XUD7)	44	11 721 002	
	1.9 D	10/93-04/94	DJZ (XUD9Y)	47	11 721 002	
	1.9 D	05/94-10/97	DJZ (XUD9Y)	47	11 721 656	
	1.9 D	06/94-05/95	D9B (XUD9A/U)	50	11 721 002	
	1.9 D	06/95-10/97	D9B (XUD9A/U)	50	11 721 656	
	1.9 TD	10/93-10/97	DHY (XUD9TE/Y)	66	11 721 656	11 760 036
	1.9 TD	10/93-10/97	DHY (XUD9TE/Y)	66	11 721 656	11 760 036
Berlingo	1.6 HDi	04/08-		55	11 721 166	
	1.6 HDi 75	07/05-	DV6B	55	11 721 166	
	1.6 HDi 90	07/05-02/06	DV6ATED4	66	11 721 737	
	1.6 HDi 90	03/06-	DV6ATED4	66	11 721 166	
	1.6 HDi	04/08-		66	11 721 166	
	1.6 HDi	04/08-		80	11 721 166	
	1.8 D	07/98-	A9A (XUD7)	43	11 721 086	
	1.9 D	07/98-	WJZ (DW8), WJY (DW8B)	51	11 721 731	
	1.9 D 4WD	07/98-	WJZ (DW8)	51	11 721 731	
	1.9 D	07/96-08/98	D9B (XUD9A/L), DJY (XUD9A)	50	11 721 656	
	1.9 D	09/98-	D9B (XUD9A/L), DJY (XUD9A)	50	11 721 086	
	2.0 HDi 90	12/99-	RHY (DW10TD)	66	11 721 732	
	Berlingo BOX	1.8 D	07/96-08/98	A9A (XUD7)	43	11 721 656
1.8 D		09/98-	A9A (XUD7)	43	11 721 086	
1.9 D		04/99-	WJZ (DW8)	51	11 721 731	



kW



CITROEN

Berlingo BOX	1.9 D 4WD	07/98-	WJZ (DW8)	51	11 721 731	
	1.9 D	07/96-08/98	DJY (XUD9A)	51	11 721 656	
	1.9 D	09/98-	DJY (XUD9A)	51	11 721 086	
	2.0 HDi 90	12/99-	RHY (DW10TD)	66	11 721 732	
	2.0 HDi 90 4WD	11/00-	RHY (DW10TD)	66	11 721 732	
C1	1.4 HDi	06/05-	DV4D	40	11 721 166	
C2	1.4 HDi	09/03-	8HX (DV4TD)	50	11 721 737	
C3	1.4 HDi	02/02-	8HX (DV4TD)	50	11 721 737	
	1.4 HDi 16V	02/02-	8HY (DV4TED4)	66	11 721 737	
	1.6 HDi 16V	10/05-	DV6TED4	66	11 721 737	
	1.6 HDi 16V	09/05-	DV6TED4	80	11 721 737	
C3 Pluriel	1.4 HDi	04/04-	8HX (DV4TD)	50	11 721 737	
C4	1.6 HDi 90	11/04-	9HX (DV6ATED4)	66	11 721 732	
	1.6 HDi 110 FAP	11/04-02/06	9HZ / 9HY (DV6TED4)	80	11 721 737	
	1.6 HDi 110 FAP	03/06-	9HZ / 9HY (DV6TED4)	80	11 721 166	
	2.0 HDi 135 FAP	11/04-	RHR (DW10BTED4)	100	11 721 732	
C4 Coupe	1.6 HDi 90	11/04-	9HX (DV6ATED4)	66	11 721 732	
	1.6 HDi 110 FAP	11/04-	DV6TED4	80	11 721 737	
	2.0 HDi 135 FAP	11/04-	DW10BTED4	100	11 721 732	
C4 Grand Picasso	1.6 HDi 110 FAP	10/06-	DV6TED4	80	11 721 737	
	2.0 HDi 138 FAP	10/06-	DW10BTED4	100	11 721 732	
C5	2.0 HDi	03/01-	RHY (DW10TD)	66	11 721 732	
	2.0 HDi	03/01-	RHZ (DW10ATED)	80	11 721 732	
	2.2 HDi	03/01-	4HX (DW12TED4/FAP)	98	11 721 732	
	1.6 HDi	09/04-	DV6TED4	80	11 721 737	
	2.0 HDi	09/04-	DW10BTED4	100	11 721 992	
	2.0 HDi	04/06-		125	11 721 193	
	2.2 HDi	09/04-	4HX (DW12TED4/FAP)	98	11 721 732	
	2.7 HDi	02/08-	DT17ED4	150	11 721 944	
C5 Break	2.0 HDi	06/01-	RHY (DW10TD)	66	11 721 732	
	2.0 HDi	06/01-	RHS (DW10ATED4/FAP)	79	11 721 732	
	2.2 HDi	06/01-	4HX (DW12TED4/FAP)	98	11 721 732	
	1.6 HDi	09/04-		80	11 721 737	
	2.0 HDi	09/04-	DW10BTED4	100	11 721 992	
	2.0 HDi	04/06-		125	11 721 193	
	2.2 HDi	09/04-	4HX (DW12TED4/FAP)	98	11 721 732	
C6	2.7 HDi 205 FAP	09/05-	DT17ED4	150	11 721 944	
C8	2.0 HDi	07/02-	RHS (DW10ATED4/FAP)	79	11 721 732	
	2.0 HDi	02/07-		88	11 721 732	
	2.0 HDi	03/06-		100	11 721 992	
	2.2 HDi	07/02-04/03	4HW (DW12TED4/FAP)	94	11 721 732	
	2.2 HDi	05/03-	4HW (DW12TED4/FAP)	94	11 721 992	
C 15	1.8 D	07/86-12/00	161A (XUD7)	44	11 721 002	11 760 035
	1.9 D	12/00-		44	11 721 731	
C 25	1.9 D	07/87-	XUD 9A	51	11 721 002	11 760 035
	1.9 D	04/92-02/94	M705	60	11 721 656	
	2.5 D	07/81-	CRD 93	54	11 720 605	11 760 132



kW



CITROEN

C 25	2.5 TD	08/87-	CRD 93 LS	70	11 720 605	11 760 132
C 25 Bus	1.9 D	07/87-02/94	D9B (XUD9A/U)	51	11 721 002	11 760 035
	2.5 D	10/85-02/94	CRD93L (U25-661)	54	11 720 605	11 760 132
	2.5 D 4X4	01/87-02/94	CRD93L (U25-661)	54	11 720 605	11 760 132
	2.5 D Turbo	08/87-02/94	CRD93LS (U25-673)	70	11 720 605	11 760 132
	2.5 D Turbo 4X4	08/87-02/94	CRD93LS (U25-673)	70	11 720 605	11 760 132
C 35	2.5 D	02/80-01/94	B25637	51	11 720 605	
C 45	2.5 D	1982		50	11 720 605	11 760 132
JUMPER Bus (230P)	1.9 D	01/99-04/02	D9B (XUD9A/U)	51	11 721 086	
	1.9 TD	08/94-08/98	D8C (XUD 9 TFU)	66	11 721 656	
	1.9 TD	09/98-04/02	D8C (XUD 9 TFU)	66	11 721 086	
	1.9 TD	02/94-08/98	D8C (XUD 9 TFU)	68	11 721 656	
	1.9 TD	09/98-04/02	D8C (XUD 9 TFU)	68	11 721 086	
	1.9 TD 4X4	08/96-08/98	D8C (XUD 9 TFU)	68	11 721 656	
	1.9 TD 4X4	09/98-04/02	D8C (XUD 9 TFU)	68	11 721 086	
	2.5 D	08/94-04/02	T9A (DJ 5)	63	11 721 656	
	2.5 D 4X4	08/96-04/02	T9A (DJ 5)	63	11 721 656	
	2.5 TD	08/94-04/02	T8A (DJ 5T)	76	11 721 656	
	2.5 TD 4X4	08/96-04/02	T8A (DJ 5T)	76	11 721 656	
	2.5 TDI	12/96-11/00	THX (DJ 5TED)	79	11 721 693	
	2.5 TDI 4X4	12/96-11/00	THX (DJ 5TED)	79	11 721 693	
	2.8 HDi	09/00-04/02	8140.43S	94	11 721 808	
	2.8 HDi 4X4	09/00-04/02	8140.43S	94	11 721 808	
JUMPER Box (230L)	1.9 D	07/99-04/02	D9B (XUD9A/U)	50	11 721 086	
	1.9 D	02/94-08/98	D9B (XUD9A/U)	51	11 721 656	
	1.9 D	09/98-04/02	D9B (XUD9A/U)	51	11 721 086	
	1.9 TD	03/94-08/98	DHX (XUD9TF/BTF)	66	11 721 656	
	1.9 TD	09/98-04/02	DHX (XUD9TF/BTF)	66	11 721 086	
	1.9 TD	03/94-08/98	D8C (XUD 9 TFU)	68	11 721 656	
	1.9 TD	09/98-04/02	D8C (XUD 9 TFU)	68	11 721 086	
	2.0 HDi	11/01-04/02	DW10UTD	62	11 721 732	
	2.5 D	03/94-04/02	T9A (DJ 5)	63	11 721 656	
	2.5 D 4X4	03/00-04/02	T9A (DJ 5)	63	11 721 656	
	2.5 TD	03/94-08/98	T8A (DJ 5T)	76	11 721 656	
	2.5 TD	09/98-04/02	T8A (DJ 5T)	76	11 721 086	
	2.5 TDI	12/96-11/00	THX (DJ 5TED)	79	11 721 693	
	2.5 TDI 4X4	03/00-11/00	THX (DJ 5TED)	79	11 721 693	
	2.8 HDi	09/00-04/02	8140.43S	94	11 721 808	
	2.8 HDi 4X4	09/00-04/02	8140.43S	94	11 721 808	
	JUMPER Flatbed/Chassis (230)	1.9 TD	03/94-08/98	DHX (XUD9TF/BTF)	66	11 721 656
1.9 TD		09/98-04/02	DHX (XUD9TF/BTF)	66	11 721 086	
1.9 TD		03/94-04/02	D8C (XUD 9 TFU)	68	11 721 656	
2.5 D		03/94-04/02	T9A (DJ 5)	63	11 721 656	
2.5 D 4X4		03/00-04/02	T9A (DJ 5)	63	11 721 656	
2.5 TD		03/94-04/02	T8A (DJ 5T)	76	11 721 656	
2.5 TD		09/98-04/02	T8A (DJ 5T)	76	11 721 086	
2.5 TDI		12/96-04/02	THX (DJ 5TED)	79	11 721 693	
2.5 TDI 4X4		03/00-04/02	THX (DJ 5TED)	79	11 721 693	



kW



CITROEN

JUMPER Flatbed/Chassis (230)	2.8 HDi	09/00-04/02	8140.43S	94	11 721 808	
JUMPER Bus (244, Z_)	2.0 HDi	04/02-	DW10UTD	62	11 721 732	
	2.2 HDi	04/02-	DW12TED	74	11 721 732	
	2.8 HDi	04/02-	8140.43S	94	11 721 808	
JUMPER Box (244)	2.0 HDi	04/02-	DW10UTD	62	11 721 732	
	2.2 HDi	04/02-	DW12TED	74	11 721 732	
	2.8 HDi	04/02-	8140.43S	94	11 721 808	
	2.8 HDi 4X4	04/02-	8140.43S	94	11 721 808	
	2.8 HDi	05/04-	8140.43S	107	11 721 808	
JUMPER Flatbed/Chassis (244)	2.0 HDi	04/02-	DW10UTD	62	11 721 732	
	2.2 HDi	04/02-	DW12TED	74	11 721 732	
	2.8 HDi	04/02-	8140.43S	94	11 721 808	
	2.8 HDi	05/04-	8140.43N	107	11 721 808	
JUMPER Bus	2.2 HDi 100	04/06-	4HV	74	11 721 705	
	2.2 HDi 120	04/06-	4HU	88	11 721 705	
JUMPER Box	2.2 HDi 100	04/06-	4HV	74	11 721 705	
	2.2 HDi 120	04/06-	4HU	88	11 721 705	
JUMPER Flatbed/Chassis	2.2 HDi 100	04/06-	4HV	74	11 721 705	
	2.2 HDi 120	04/06-	4HU	88	11 721 705	
Jumpy	1.6 HDi 90	01/07-		66	11 721 166	
	1.9 D	04/98-	WJZ (DW8)	51	11 721 731	
	1.9 D	10/95-04/98	D9B (XUD9A/U)	51	11 721 086	
	1.9 TD	10/95-08/98	DHX (XUD9TF/BTF)	66	11 721 656	
	1.9 TD	09/98-	DHX (XUD9TF/BTF)	66	11 721 086	
	1.9 TD	04/96-08/98	D8B (XUD9TF)	68	11 721 656	
	1.9 TD	09/98-	D8B (XUD9TF)	68	11 721 086	
	2.0 HDi	10/99-	RHX	69	11 721 732	
	2.0 HDi	03/00-	RHZ (DW10ATED)	80	11 721 732	
	2.0 HDi 120	01/07-		88	11 721 732	
	2.0 HDi 140	01/07-		100	11 721 732	
	Jumpy BOX	1.9 D	04/98-	WJZ (DW8)	51	11 721 731
		1.9 TD	10/95-08/98	DHX (XUD9TF/BTF)	66	11 721 656
1.9 TD		09/98-	DHX (XUD9TF/BTF)	66	11 721 086	
2.0 HDi		10/99-	RHX	69	11 721 732	
2.0 HDi		01/02-	RHZ (DW10ATED)	80	11 721 732	
Jumpy Flatbed/Chassis	1.9 TD	10/99-	D8B (XUD9TF)	68	11 721 086	
	2.0 HDi	10/99-	RHX	69	11 721 732	
Saxo	1.5 D	09/98-	VJZ (TUD5)	40	11 721 731	
	1.5 D	09/98-	VJZ (TUD5)	42	11 721 731	

DACIA

Duster	1.6 D	11/89-01/99		42	11 721 826
Logan	1.5 dCi	09/05-	K9K 790	48	11 721 825
	1.5 dCi	01/06-	K9K 792	50	11 721 825
	1.5 dCi	09/07-		63	11 721 825
Logan Kombi	1.5 dCi	02/07-	K9K 792	50	11 721 825
	1.5 dCi	09/07-		63	11 721 825
Solenza	1.9 D	02/03-		46	11 721 922



kW



DAEWOO

Korando	2.9 D	01/99-	MB-OM 662	72	11 721 078
	2.9 TD	01/99-	MB-OM 601 29TD	88	11 721 078
Musso	2.2 TD	09/99-	MB-OM 601	74	11 721 078
	2.9 D	01/99-09/99	MB-OM 662	73	11 721 078
	2.9 TD	01/99-	MB-OM 601 29TD	88	11 721 078
Rexton	2.9 TD	04/02-		88	11 721 078

DAF

400-Serie	2.5 D	04/89-08/93		53	11 721 656
	2.5 TD	04/89-08/93		71	11 721 656

DAIHATSU

Charade II	1.0 TD	02/85-03/87	CL 60	34	11 721 512
Charade III (G100,G101,G102)	1.0 D	03/87-12/92	CL 11	27	11 721 711
	1.0 TD	03/87-12/92	CL, CL 61	35	11 721 711
Delta Truck	2.8 D	02/83-	DL40, DG	56	11 721 594
		02/83-	3B, B		11 721 790
Rocky Hard Top	2.8 D	02/85-	DL	54	11 721 512
	2.8 TD	12/87-04/93	DL 51	67	11 721 512
	2.8 TD	05/93-	DL 52	72	11 721 512
	2.8 TD	09/91-	DL 52	75	11 721 512
Wildcat/Rocky	2.8 D	02/85-03/87	DL	54	11 721 512
	2.8 TD	09/85-04/87	DL 50	65	11 721 512
Fourtrak	2.8 D	84-93	DL 50, DL-T		11 721 512
Hijet	S77/N		CL20		11 721 512
Hijet II	1.2 D	05/95-03/98	LDW12	26	11 721 512
	1.4 D	03/98-	LDW14	28	11 721 512
Taft 4WD	2.8 D	08/82-	DL40	51	11 721 594

DODGE TRUCK (USA)

SPRINTER	2.7 Turbo D	2003	L5 - 2.7L DIESEL TURBO (1)	113	11 721 129
	2.7 Turbo D	2004 - 2006	L5 - 2.7L DIESEL TURBO (4)	113	11 721 129

FIAT

127	1.3 D	04/81-12/86	127 A, 127 A5	33	11 721 002
131	2.0 D	07/78-08/84	8144.65	44	11 721 615 11 760 035
	2.5 D	06/78-02/84	8144.61	53	11 721 615 11 760 035
147	1.3 D	10/80-10/95		36	11 721 615
500	1.3 D 16V Multijet	10/07-	169 A1.000	55	11 721 859
Brava, Bravo	1.9 D	10/95-10/96	160 A7.000	48	11 721 002
	1.9 TD 75 S	03/96-10/01	182 A8.000	55	11 721 712
	1.9 TD 100 S	03/96-10/01	182 A7.000	74	11 721 712
	1.9 JTD 105	12/98-10/99	182 B4.000 →Engine Nr.1716458	77	11 721 793
	1.9 JTD 105	11/99-10/01	182 B4.000 Engine Nr.1716459 →	77	11 721 802
	1.9 JTD	09/00-10/01	182 B9.000	74	11 721 802
	1.9 D Multijet	04/07-		88	11 721 802
	1.9 D Multijet	04/07-	937 A5.000	110	11 721 816
Campagnola	2.4 D	06/74-10/89	8144.61.200	53	11 720 605
Croma	1900 Turbo D i.d.	05/89-10/92	154 C6.000	66	11 721 821
	1900 Turbo D i.d.	11/92-12/96	154 D1.000	69	11 721 821
	2500 TD	12/85-08/89	8144.91.2000	74	11 721 826



kW



FIAT					
Croma	2500 D	12/85-12/89	8144.67	55	11 721 002
	2500 TDE	12/91-08/96	8144.97 S	77	11 721 826
	2500 TD	05/89-12/92	8144.97, 8144.97 Y	85	11 721 826
	2500 TD	05/89-08/96	8144.97, 8144.97 Y	85	11 721 117
	2500 TD	05/89-12/93	8144.97, 8144.97 Y	85	11 721 086
Croma (194)	1.9 D Multijet	06/05-	939 A1.000	88	11 721 802
	1.9 D Multijet	06/05-	939 A2.000	110	11 721 816
	2.4 D Multijet	06/05-	939 A3.000	147	11 721 816
Doblo	1.3 D Multijet	10/05-	223 A9.000	62	11 721 859
Doblo (119)	1.9 D	03/01-	223 A6.000	46	11 721 842
	1.9 JTD	10/01-	182 B9.000	74	11 721 802
	1.9 JTD	07/03-	223 A7.000	77	11 721 802
	1.9 D Multijet	10/05-		88	11 721 802
Doblo Cargo	1.3 JTD 16V	05/04-	188 A9.000	51	11 721 859
	1.3 D Multijet	10/05-		55	11 721 859
	1.9 JTD	07/03-	223 A7.000	77	11 721 802
Duna	1.7 DS	01/87-12/91	149 B3.000	44	11 721 002
Elba	1.3 D	04/86-10/92		33	11 721 002
	1.7 D	04/89-12/96	146 B2.000	43	11 721 002
Fiorino	1.3 D	03/82-12/87	127 A5.000	33	11 721 002
	1.7 D	01/88-	149 B2.000	42	11 721 002
	1.7 D	12/87-12/90	149 B3.000	44	11 721 002
Fiorino Kasten	60 1.7 D	05/88-10/96	146 B2.000	42	11 721 002
	65 1.7 D	01/97-05/01	146 D7.000	46	11 721 656
Fiorino Pick up	1.3 D	05/84-12/88	127 A5.000	33	11 721 002
	1.7 D	10/93-10/99	B2.000	42	11 721 002
Grande Punto (199)	1.3 D Multijet	10/05-	199 A2.000	55	11 721 859
	1.3 D Multijet	10/05-	199 A3.000	66	11 721 859
	1.9 D Multijet	10/05-	939 A1.000	88	11 721 802
	1.9 D Multijet	10/05-	199 A5.000	96	11 721 802
Idea	1.3 JTD	01/04-	188 A9.000	51	11 721 859
	1.3 D Multijet	10/05-	199 A3.000	66	11 721 859
	1.9 JTD	01/04-	188 B2.000	74	11 721 802
Marea	1.9 TD 75	09/96-	182 A8.000	55	11 721 712
	1.9 TD 100	09/96-	182 A7.000	74	11 721 712
	1.9 JTD 105	04/99-	182 B4.000 →Engine Nr. 1713818	77	11 721 793
	1.9 JTD 105	04/99-	182 B4.000 Engine Nr. 1713819 →	77	11 721 802
	1.9 JTD 110	01/01-	186 A6.000	81	11 721 802
	2.4 TD 125	09/96-04/99	185 A2.000	91	11 721 712
	2.4 JTD 130	04/99-	839 A5.000, 185 A6.000 →Engine.Nr. 1713818	96	11 721 793
	2.4 JTD 130	04/99-	839 A5.000, 185 A6.000 Engine Nr. 1713819 →	96	11 721 802
Marengo	1.9 D	01/92-	160 A7.000	48	11 721 002
	1.9 D	01/92-	160 A6.000	66	11 721 002
	1.9 TD	01/92-	160 A6.000	66	11 721 002
	2.0 D	01/86-07/89	149 A1.000	48	11 721 002
	2.5 D	05/80-07/89	8144.61	53	11 720 605
Multipla	1.9 JTD 105	04/99-	182 B4.000 →Engine.Nr.1692990	77	11 721 793



kW



FIAT					
Multipla	1.9 JTD 105	04/99-	182 B4.000 Engine Nr.1692991 →	77	11 721 802
	1.9 JTD 110	03/01-07/02	186 A6.000	81	11 721 802
	1.9 JTD 115	07/02-	186 A8.000	85	11 721 802
	1.9 JTD	04/02-	186 A9.000	85	11 721 802
Palio Weekend	1.7 TD	04/96-03/01	176 A3.000	51	11 721 656
	1.9 D	03/01-	223 A6.000	46	11 721 842
Panda	1300 D	04/86-12/92	156 A5.000	27	11 721 656
Panda 4x4	1.3 Multijet	09/03-	188 A9.000	51	11 721 859
Punto	1.3 JTD 16 V	06/03-	188 A9.000	51	11 721 859
	1.7 D	04/94-09/97	176 B3.000	42	11 721 656
	60 TD 1.7	09/96-09/99	176 B7.000	46	11 721 656
	1.7 TD	01/94-09/99	176 A3.000	51	11 721 656
	1.7 TD	01/94-09/99	176 A5.000	52	11 721 656
	1.9 DS 60	09/99-	188 A3.000	44	11 721 842
	1.9 JTD 80	09/99-	188 A2.000	59	11 721 802
	1.9 JTD	10/01-	188 A7.000	63	11 721 802
	1.9 JTD	06/03-	188 B2.000	74	11 721 802
	Punto Van	1.9 JTD	02/00-	188 A7.000	63
Regata	60 Diesel 1.7	01/84-03/89	149 B3.000	44	11 721 002
	65 Diesel 1.9	04/84-07/89	149 A1.000	48	11 721 002
	80 Turbo Diesel 1.9	05/86-07/89	831 D1.000	59	11 721 002
Ritmo II	60 Diesel 1.7	05/85-12/87	149 B3.000, 138 C.000	44	11 721 002
	80 Turbo Diesel 1.9	12/85-12/87	831 D1.000	59	11 721 002
Scudo	2.0 D Multijet	01/07-	RHK	88	11 721 992
	2.0 D Multijet	01/07-	RHR	100	11 721 992
Scudo Combinato	1.9 D	02/96-	D9B	51	11 721 656
	1.9 D	04/98-	WJZ (DW8)	51	11 721 731
	1.9 TD Eco	02/96-08/98	DHX (XUD9TF/L)	66	11 721 656
	1.9 TD Eco	09/98-	DHX (XUD9TF/L)	66	11 721 086
	1.9 TD	02/96-08/98	D8B	68	11 721 656
	1.9 TD	09/98-	D8B	68	11 721 086
Scudo Kasten	2.0 JTD	12/99-	RHZ	80	11 721 732
	2.0 JTD	12/99-	RHX	69	11 721 732
	2.0 JTD	12/02-		80	11 721 732
Sedici	1.9 D Multijet	06/06-	192 A8.000	88	11 721 802
Stilo / Multi Wagon	1.9 JTD	02/02-	192 A3.000	59	11 721 802
	1.9 D Multijet	09/05-	192 A9.000	74	11 721 802
	1.9 JTD	10/01-	192 A1.000, 937 A7.000	85	11 721 802
	1.9 D Multijet	09/05-	192 A8.000	88	11 721 802
	1.9 JTD	01/04-	192 A5.000	103	11 721 816
	1.9 D Multijet	09/05-	937 A5.000	110	11 721 816
Strada	1.7 TD	06/99-	176 A3.000	51	11 721 656
	1.9 D	12/00-	223 A6.000	46	11 721 842
	1.9 JTD	04/03-	188 A2.000	59	11 721 802
Tempra / Tempra S.W.	1.9 D	07/91-08/96	160 A7.000	48	11 721 656
	1.9 TD	03/92-08/96	160 B6.046	59	11 721 656
	1.9 TD	05/90-08/96	160 A6.000, 160 D1.000	66	11 721 656



kW



FIAT					
Tipo	1.7 D	01/88-10/94	149 B4.000	43	11 721 002
	1.7 D	01/88-10/95		45	11 721 002
	1.9 D	07/91-08/96	160 A7.000	48	11 721 002
	1.9 TD	03/92-06/93	160 B6.046	59	11 721 002
	1.9 TD	09/90-04/95	160 D1.000, 160 A6.000, 160 A6.046	66	11 721 656
Ulysse	1.9 TD	02/95-08/02	DHX (XUD9TF/L)	66	11 721 086
	2.0 JTD	05/03-	RHM (DW10ATED4)	79	11 721 732
	2.0 JTD	10/99-08/02	RHZ	80	11 721 732
	2.0 JTD	08/02-	RHW (DW10ATED4)	80	11 721 732
	2.1 TD	03/96-10/99	P8C	80	11 721 086
Uno	2.2 JTD	08/02-	4HW (DW10ATED4)	94	11 721 732
	1.3 Super Diesel	06/83-03/92	146 B1.000, 127 A5.000	33	11 721 002
	70 TD 1.4	10/86-10/90	149 B 3.000, 146 B.000	52	11 721 002
	60 Diesel 1.7	09/89-12/93	146 B 2.000	42	11 721 002
	60 Diesel 1.7	07/86-08/89	149 B3.000	44	11 721 002
Ducato	1.9 D	09/89-03/94	149 B5.046	44	11 721 002
	1.9 D	04/98-04/02	DJY, D9B	50	11 721 086
	1.9 D Combinato	03/94-04/02	230 A2.000	51	11 721 793
	1.9 D	02/87-08/90	149 B1.000	52	11 721 002
	1.9 TD Combinato	08/94-04/02	230 A4.000	59	11 721 656
	1.9 TD	03/89-03/94	280 A1.000	60	11 721 826
	1.9 TD	03/94-04/02	230 A3.000	60	11 721 826
	1.9 TD	04/98-04/02	DHX (XUD9TF/L)	66	11 721 826
	2.0 JTD	10/01-	RHV (DW10)	62	11 721 732
	2.3 JTD	04/02-	F1AE0481C	81	11 721 815
	2.5 D 4x4	01/87-08/90	8144.67	55	11 721 826
	2.5 D Combinato	03/94-04/02	8140.67	62	11 721 126
	2.5 TD	01/86-08/90	8144.21	68	11 721 826
	2.5 TD	07/90-03/94	8140.27	70	11 721 826
	2.5 TDI Combinato	03/94-04/02	8140.47R	80	11 720 537
	2.5 TDI 4x4	03/94-04/02	8140.47	85	11 720 537
	2.8 D	02/98-04/02	8140.63	64	11 721 808
	2.8 TDI	10/97-04/02	8140.43	90	11 720 569
	2.8 JTD	11/00-	8140.43S	94	11 720 569
	Talento	1.9 D	03/89-03/94	149 B1.000	52
FISSORE RAYTON					
Magnum	2.4 TD	07/84-04/86	8144.81	77	11 721 826
	2.4 TD	03/88-	HR 492 HIM	82	11 721 005 11 760 036
FORD					
A-series	2.4 D		4AA YORK-D		11 720 605
	3.6 D		8AA YORK-D		11 720 605
C-MAX	1.6 TDCi	02/05-03/07	HHDA, HHDB	66	11 721 737
	1.6 TDCi	10/03-03/07	G8DA, G8DB	80	11 721 737
	2.0 TDCi	10/03-03/07		100	11 721 992
	1.8 TDCi	01/05-03/07	KKDA	85	11 721 794
Econovan	2.0 D	03/86-03/92	RF	41	11 721 532
Escord 81 Express	1.6 D	02/84-02/86	LTA	40	11 721 006



kW



FORD

Escord 86 Express	1.6 D	02/86-07/90	LTA	40	11 721 006
	1.8 D	07/88-07/90	RTA, RTB	44	11 721 665
Escord 91 Express	1.8 D	07/90-12/94	RTH	44	11 721 665
Escord 95 Express	1.8 D	01/95-	RTF, RTH	44	11 721 665
	1.8 Turbo D	12/95-06/01	RVA	51	11 721 096
Escord CLASSIC	1.8 TD	10/98-07/00	RFD, RFK	66	11 721 665
Escord III	1.6 D	02/84-12/85	LTA	40	11 721 006
Escord III Kombi	1.6 D	02/84-12/85	LTA	40	11 721 006
Escort IV	1.6 D	01/86-01/89	LTC	40	11 721 006
	1.8 D	01/89-07/90	RTA, RTB	44	11 721 665
Escort IV Kombi	1.6 D	01/86-01/89	LTC	40	11 721 006
	1.8 D	01/89-07/90	RTA, RTB	44	11 721 665
Escort V	1.8 D	07/90-12/92	RTE, RTF, RTH	44	11 721 665
Escort V Kombi	1.8 D	07/90-12/92	RTE, RTF, RTH	44	11 721 665
Escord VI	1.8 D	09/92-01/95	RTE, RTF, RTH	44	11 721 665
	1.8 TD	02/93-01/95	RFD, RFK	66	11 721 665
	1.8 TD	02/93-01/95	RFS	66	11 721 096
Escord VI Kombi	1.8 D	09/92-01/95	RTH	44	11 721 665
	1.8 TD	02/93-01/95	RFD, RFK	66	11 721 665
Escord VII	1.8 Turbo D	12/95-10/98	RVA	51	11 721 096
	1.8 TD	01/95-10/98	RFD, RFK	66	11 721 665
Escord VII Kombi	1.8 D	01/95-02/99		44	11 721 665
	1.8 Turbo D	12/95-02/99	RVA	51	11 721 096
	1.8 TD	01/95-02/99	RFD, RFK	66	11 721 665
Fiesta II	1.6 D	04/84-02/89	LTB	40	11 721 006
Fiesta III	1.8 D	03/89-12/95	RTD, RTG, RTC	44	11 721 665
	1.8 TD	03/93-12/95		57	11 721 665
Fiesta IV	1.8 D	08/95-04/00	RTK, RTJ	44	11 721 096
	1.8 DI	04/00-01/02	RTN, RTP, RTQ	55	11 721 665
Fiesta V	1.4 TDCi	11/01-10/04	F6JA, F6JB	50	11 721 737
	1.4 TDCi	11/04-	F6JA, F6JB	50	11 721 166
	1.6 TDCi	11/04-	HHJA, HHJB	66	11 721 166
Fiesta Courier	1.8 D	09/91-02/96	RTC, RTD, RTG	44	11 721 665
Focus	1.8 DI/TDDi	08/99-11/04	BHDA, BHDB	55	11 721 794
	1.8 Turbo DI/TDDi	10/98-11/04	C9DA, C9DB, C9DC	66	11 721 794
	1.8 TDCi	09/02-11/04	FFDA	74	11 721 794
	1.8 TDCi	03/01-11/04	F9DA, F9DB	85	11 721 794
Focus Kombi	1.8 DI/TDDi	08/99-11/04	BHDA, BHDB	55	11 721 794
	1.8 Turbo DI/TDDi	02/99-11/04	C9DA, C9DB, C9DC	66	11 721 794
	1.8 TDCi	09/02-11/04	FFDA	74	11 721 794
	1.8 TDCi	03/01-11/04	F9DA, F9DB	85	11 721 794
Focus C-MAX	1.6 TDCi	02/05-03/07	HHDA, HHDB	66	11 721 737
	1.6 TDCi	10/03-03/07	G8DA, G9DB	80	11 721 737
	1.8 TDCi	01/05-03/07	KKDA	85	11 721 794
	2.0 TDCi	10/03-03/07	G6DD, G6DA, G6DB	100	11 721 992
Focus II	1.6 TDCi	11/04-	HHDA, HHDB	66	11 721 737
	1.6 TDCi	11/04-	G8DA, G8DB	80	11 721 737



kW



FORD						
Focus II	1.8 TDCi	11/04-	KKDA	85	11 721 794	
	2.0 TDCi	11/04-	G6DA, G6DB, G6DD	100	11 721 992	
Focus II Cabriolet	2.0 TDCi	10/06-	G6DA, G6DB, G6DD	100	11 721 992	
Fusion	1.4 TDCi	08/02-	F6JA, F6JB	50	11 721 737	
	1.6 TDCi	11/04-	HHJA, HHJB	66	11 721 737	
Galaxy	1.8 TDCi	05/06-	FFWA	74	11 721 794	
	1.8 TDCi	05/06-	QYWA	92	11 721 705	
	1.9 TDI	03/95-09/01	AHU, 1Z, ANU	66	11 721 659	
	1.9 TDI	10/01-	ANU	66	11 721 121	
	1.9 TDI	08/97-04/00	AFN, AVG	81	11 721 659	
	1.9 TDI	04/00-09/01	AUY	85	11 721 659	
	1.9 TDI	10/01-	AUY	85	11 721 121	
	1.9 TDI	02/03-	ASZ	96	11 721 121	
	1.9 TDI	05/05-	BTB	110	11 721 121	
	2.0 TDCi	05/06-	AZWA	96	11 721 705	
	2.0 TDCi	05/06-	QXWA, QXWB	103	11 721 992	
	Granada	2.5 D	05/85-10/94	STR D	51	11 721 002
		2.5 D	05/85-10/94	SFA D TURBO	68	11 721 002
2.5 D		05/85-10/94	SFB D TURBO	68	11 721 002	
Maverick	2.7 TD	04/93-04/98	TD27	74	11 721 797	
Mondeo I	1.8 TD	06/93-08/96	RFM, RFN	65	11 721 665	
	1.8 TD	10/95-08/96	RFM, RFN	66	11 721 665	
Mondeo I Kombi	1.8 TD	06/93-08/96	RFM, RFN	65	11 721 665	
	1.8 TD	10/95-08/96	RFM, RFN	66	11 721 665	
Mondeo II	1.8 TD	09/96-11/00	RFN	66	11 721 096	
Mondeo II Kombi	1.8 TD	09/96-11/00	RFN	66	11 721 096	
Mondeo III	2.0 16V DI/TDDi/TDCi	11/00-	D5BA, SDBA	66	11 721 705	
	2.0 16V TDDi/TDCi	11/00-	D6BA, HJBA, HJBB, HJBC	85	11 721 705	
	2.0 TDCi	10/01-	FMBA, N7BA	96	11 721 705	
	2.2 TDCi	09/04-	QJBA, QJBB	114	11 721 705	
Mondeo III Kombi	2.0 16V DI/TDDi/TDCi	11/00-	D5BA, SDBA	66	11 721 705	
	2.0 16V TDDi/TDCi	11/00-	D6BA, HJBA, HJBB, HJBC	85	11 721 705	
	2.0 TDCi	10/01-	FMBA, N7BA	96	11 721 705	
	2.2 TDCi	09/04-	QJBA, QJBB	114	11 721 705	
Mondeo IV	1.8 TDCi	03/07-		74	11 721 794	
	2.0 TDCi	03/07-		96	11 721 992	
	2.0 TDCi	03/07-		103	11 721 992	
Orion I	1.6 D	02/84-03/86	LTA	40	11 721 006	
Orion II	1.6 D	12/85-01/89	LTC	40	11 721 006	
	1.8 D	01/89-07/90	RTA, RTB	44	11 721 665	
Orion III	1.8 D	11/90-12/93	RTE, RTF, RTH	44	11 721 665	
	1.8 TD	03/92-12/93	RFD, RFK	66	11 721 665	
P 100 II	1.8 TD	10/87-12/92	RFA	55	11 721 665	
Ranger	2.5 D	10/99-09/01	WL	57	11 721 789	
	2.5 TD 4x4	10/99-	WL-T	80	11 721 789	
Scorpio I	2.5 D	12/85-02/92	STR	51	11 721 656	
	2.5 TD	06/88-07/93	SFA, SFB	68	11 721 656	



kW



FORD					
Scorpio I	2.5 TD	08/93-09/94	SCB	85	11 721 656
Scorpio I Kombi	2.5 TD	09/91-07/93	SFA, SFB	68	11 721 656
	2.5 TD	08/93-09/94	SCB	85	11 721 656
Scorpio II	2.5 TD	10/94-08/98	SCC	85	11 721 810
	2.5 TD	09/96-08/98	VM	92	11 721 810
Scorpio II Kombi	2.5 TD	10/94-08/98	SCC	85	11 721 810
	2.5 TD	09/96-08/98	VM	92	11 721 810
Sierra	1.8 TD	08/88-02/93	RFA, RFB, RFL	55	11 721 665
	2.3 D	01/87-09/89	YTR, YTT	49	11 721 656
Sierra Kombi	1.8 TD	08/88-02/93	RFA, RFB, RFL	55	11 721 665
	2.3 D	01/87-02/93	YTR	49	11 721 656
S-MAX	1.8 TDCi	05/06-	QYWA	92	11 721 705
	2.0 TDCi	05/06-	AZWA	96	11 721 705
	2.0 TDCi	05/06-	QXWA, QXWB	103	11 721 992
Tourneo Connect	1.8 Di	06/02-	BHPA	55	11 721 794
	1.8 Turbo Di	06/02-	HCPA, HCPB	66	11 721 794
	1.8 TDCi	08/06-	RWPA	81	11 721 794
Transit	2.0 DI	08/00-	D3FA	55	11 721 705
	2.0 DI	08/00-	F3FA	63	11 721 705
	2.0 DI	08/00-	ABFA	74	11 721 705
	2.0 TDCi	08/02-	FIFA	92	11 721 705
	2.2 TDCi	07/06-	P8FA	63	11 721 705
	2.2 TDCi	07/06-	QVFA	81	11 721 705
	2.2 TDCi	07/06-	QWFA	96	11 721 705
	2.4 DI	01/00-	F4FA	55	11 721 705
	2.4 DI	01/00-	D2FA, D2FB, D2FE	66	11 721 705
	2.4 TDCi	07/06-	PHFA	74	11 721 705
	2.4 TDCi	03/04-	JXFA	85	11 721 705
	2.4 TDCi	07/06-	FXFA	85	11 721 705
	2.4 DI	01/00-	D4FA	88	11 721 705
	2.4 TDE	07/01-	DOFA	92	11 721 705
	2.4 TDCi	03/04-	H9FA	101	11 721 705
	2.4 TDCi	07/06-	H9FB	103	11 721 705
2.4 TDCi 4x4	07/06-	H9FB	103	11 721 705	
Transit Connect	1.8 Di	06/02-	BHPA	55	11 721 794
	1.8 TDCi	06/02-	HCPA, HCPB	66	11 721 794
	1.8 TDCi	08/06-		81	11 721 794
Transit Tourneo	2.2 TDCi	07/06-		81	11 721 794
	2.2 TDCi	07/06-		96	11 721 794
FORD USA					
E-150 Econline	VAN	01/84-01/85	V8 6.9L DIESEL (421 CID (1) FI)	127	11 720 711
E-250 Van	6.0 BASE VAN	06/01-12/05	V8-363-(VIN:P) Powerstroke	242	11 721 206
E-350 Club Wagon Van	6.0 CHATEAU	01/04-12/05	V8-363-(VIN:P) Powerstroke	242	11 721 206
E-350 Econline	6.9	01/83-12/87	V8 6.9L DIESEL (421 CID (1) FI)	127	11 720 711
	6.9 SUPER	01/83-12/87	V8 6.9L DIESEL (421 CID (1) FI)	127	11 720 711
	6.9 SUPER WAGON	01/83-12/87	V8 6.9L DIESEL (421 CID (1) FI)	127	11 720 711
	7.3	01/88-12/94	V8 7.3L DIESEL TURBO (444 CID (M))	157	11 720 713



kW



FORD USA

E-350 Econline	7.3	01/95-12/96	V8 7.3L DIESEL TURBO (445)	157	11 721 195	
	7.3	01/97-12/02	V8 7.3L DIESEL TURBO (445)	157	11 721 195	
	7.3 HD CLUB WAGON	01/92-12/94	V8 7.3L DIESEL TURBO (444 CID (M))	157	11 720 713	
	7.3 HD CLUB WAGON	01/95-12/96	V8 7.3L DIESEL TURBO (445)	157	11 721 195	
	7.3 HD CLUB WAGON	01/97-12/02	V8 7.3L DIESEL TURBO (445)	157	11 721 195	
	7.3 SUPER	01/88-12/94	V8 7.3L DIESEL TURBO (444 CID (M))	157	11 720 713	
	7.3 SUPER	01/95-12/96	V8 7.3L DIESEL TURBO (445)	157	11 721 195	
	7.3 SUPER	01/97-12/02	V8 7.3L DIESEL TURBO (445)	157	11 721 195	
	7.3 SUPER WAGON	01/88-12/94	V8 7.3L DIESEL TURBO (444 CID (M))	157	11 720 713	
	7.3 SUPER WAGON	01/95-12/96	V8 7.3L DIESEL TURBO (445)	157	11 721 195	
	7.3 SUPER WAGON	01/97-12/02	V8 7.3L DIESEL TURBO (445)	157	11 721 195	
	E-350 Super Duty Van	6.0 BASE VAN	01/04-12/05	V8-363-(VIN:P) Powerstroke	242	11 721 206
E-450 Super Duty Van	6.0 BASE VAN	01/04-12/05	V8-363-(VIN:P) Powerstroke	242	11 721 206	
Excursion	E. BAUER TRUCK	00-12/03	V8-363-(VIN:P) Powerstroke	242	11 721 199	
	E. BAUER TRUCK	01/04-12/05	V8-363-(VIN:P) Powerstroke	242	11 721 206	
	LIMITED TRUCK	00-12/03	V8-363-(VIN:P) Powerstroke	242	11 721 199	
	LIMITED TRUCK	01/04-	V8-363-(VIN:P) Powerstroke	242	11 721 206	
	XLT TRUCK	00-12/03	V8-363-(VIN:P) Powerstroke	242	11 721 199	
	XLS TRUCK	01/04-	V8-363-(VIN:P) Powerstroke	242	11 721 206	
	XLT TRUCK	01/04-12/05	V8-363-(VIN:P) Powerstroke	242	11 721 206	
		7.3	01/00-12/02	V8-363-(VIN:P) Powerstroke	190	11 721 195
F-150 PickUp	4.9	01/94-	4.9L I6	110	11 720 713	
	6.9	01/94-	V8 6.9L DIESEL (421 CID (1) FI)	125	11 720 711	
F-250 PickUp	4.9	01/94-	4.9L I6	110	11 720 713	
	6.9	01/83-12/85	V8 6.9L DIESEL (421 CID (1) FI)	125	11 720 711	
	6.9 SUPER CAB	01/85-12/87	V8 6.9L DIESEL (421 CID (1) FI)	125	11 720 711	
	7.3	01/88-12/94	V8 7.3L DIESEL TURBO (444 CID (M))	140	11 720 713	
	7.3	01/95-12/96	V8 7.3L DIESEL TURBO (445)	144	11 721 195	
	7.3	01/97-	V8 7.3L DIESEL TURBO (445)	157	11 721 195	
	7.3 SUPER CAB	01/88-12/94	V8 7.3L DIESEL TURBO (444 CID (M))	140	11 720 713	
	7.3 SUPER CAB	01/95-12/96	V8 7.3L DIESEL TURBO (445)	144	11 721 195	
	7.3 SUPER CAB	01/97-	V8 7.3L DIESEL TURBO (445)	157	11 721 195	
	7.3 SUPER DUTY	01/99-01/02	V8 7.3L DIESEL TURBO (445)	157	11 721 195	
F-250 Super Duty	6.0 BASE TRUCK	-12/05	V8 6.0L DIESEL TURBO	242	11 721 206	
	6.0 FX 4 TRUCK	-12/05	V8 6.0L DIESEL TURBO	242	11 721 206	
	6.0 HARLEY D.E. TRUCK	01/04-12/05	V8 6.0L DIESEL TURBO	242	11 721 206	
	6.0 KING RANCH TRUCK	01/04-12/05	V8 6.0L DIESEL TURBO	242	11 721 206	
	6.0 LARIAT TRUCK	-12/03	V8 6.0L DIESEL TURBO	242	11 721 199	
	6.0 LARIAT TRUCK	01/04-12/05	V8 6.0L DIESEL TURBO	242	11 721 206	
	6.0 XL TRUCK	-12/03	V8 6.0L DIESEL TURBO	242	11 721 199	
	6.0 XL TRUCK	01/04-12/05	V8 6.0L DIESEL TURBO	242	11 721 206	
	6.0 XLT TRUCK	-12/03	V8 6.0L DIESEL TURBO	242	11 721 199	
	6.0 XLT TRUCK	01/04-12/05	V8 6.0L DIESEL TURBO	242	11 721 206	
	F-350 PickUp	6.9	01/83-12/87	V8 6.9L DIESEL (421 CID (1) FI)	125	11 720 711
		7.3	01/88-12/94	V8 7.3L DIESEL TURBO (444 CID (M))	140	11 720 713
7.3		01/95-12/97	V8 7.3L DIESEL TURBO (445)	144	11 721 195	
7.3 SUPER CAB		01/88-12/94	V8 7.3L DIESEL TURBO (444 CID (M))	140	11 720 713	



kW



FORD USA

F-350 PickUp	7.3 SUPER CAB	01/95-12/97	V8 7.3L DIESEL TURBO (445)	144	11 721 195
	7.3 SUPER DUTY	01/99-01/02	V8 7.3L DIESEL TURBO (445)	157	11 721 195
F-350 Super Duty	6.0 BASE TRUCK	-12/05	V8 6.0L DIESEL TURBO	242	11 721 206
	6.0 HARLEY D.E. TRUCK	01/04-12/05	V8 6.0L DIESEL TURBO	242	11 721 206
	6.0 KING RANCH TRUCK	01/04-12/05	V8 6.0L DIESEL TURBO	242	11 721 206
	6.0 LARIAT TRUCK	-12/03	V8 6.0L DIESEL TURBO	242	11 721 199
	6.0 LARIAT TRUCK	01/04-12/05	V8 6.0L DIESEL TURBO	242	11 721 206
	6.0 XL TRUCK	-12/03	V8 6.0L DIESEL TURBO	242	11 721 199
	6.0 XL TRUCK	01/04-12/05	V8 6.0L DIESEL TURBO	242	11 721 206
	6.0 XLT TRUCK	-12/03	V8 6.0L DIESEL TURBO	242	11 721 199
	6.0 XLT TRUCK	01/04-12/05	V8 6.0L DIESEL TURBO	242	11 721 206
	F-450 PickUp	7.3 SUPER DUTY	01/99-01/02	V8 7.3L DIESEL TURBO (445)	157
F-450 Super Duty	6.0 LARIAT TRUCK	-12/03	V8 6.0L DIESEL TURBO	242	11 721 199
	6.0 LARIAT TRUCK	01/04-12/05	V8 6.0L DIESEL TURBO	242	11 721 206
	6.0 XL TRUCK	-12/03	V8 6.0L DIESEL TURBO	242	11 721 199
	6.0 XL TRUCK	01/04-12/05	V8 6.0L DIESEL TURBO	242	11 721 206
	6.0 XLT TRUCK	-12/03	V8 6.0L DIESEL TURBO	242	11 721 199
	6.0 XLT TRUCK	01/04-12/05	V8 6.0L DIESEL TURBO	242	11 721 206
F-550 PickUp	7.3 SUPER DUTY	01/99-01/02	V8 7.3L DIESEL TURBO (445)	157	11 721 195
F-550 Super Duty	6.0 LARIAT TRUCK	-12/03	V8 6.0L DIESEL TURBO	242	11 721 199
	6.0 LARIAT TRUCK	01/04-12/05	V8 6.0L DIESEL TURBO	242	11 721 206
	6.0 XL TRUCK	-12/03	V8 6.0L DIESEL TURBO	242	11 721 199
	6.0 XL TRUCK	01/04-12/05	V8 6.0L DIESEL TURBO	242	11 721 206
	6.0 XLT TRUCK	-12/03	V8 6.0L DIESEL TURBO	242	11 721 199
	6.0 XLT TRUCK	01/04-12/05	V8 6.0L DIESEL TURBO	242	11 721 206

GMC (USA)

Caballero		1984	V8 5.7L 350 CID (N) FI DIESEL		11 721 197	
Jimmy	C 2WD	1978 - 1979	V8 5.7L 350 CID (N) DIESEL		11 721 197	
	C 2WD	1980 - 1981	V8 5.7L 350 CID (N) DIESEL		11 720 711	
	C 2WD	1992 - 1998	V8 6.5L 395 CID (F) FI DIESEL		11 721 197	
	C 2WD	1994 - 1995	V8 6.5L (P) TBI DIESEL		11 721 197	
	C 2WD	1994 - 1998	V8 6.5L 395 CID (S) FI DIESEL		11 721 197	
	R 2WD	1987 - 1991	V8 6.2L 379 CID (C) FI DIESEL		11 721 197	
	R 2WD	1987 - 1991	V8 6.2L 379 CID (J) FI DIESEL		11 721 197	
	C 4WD	1992 - 1998	V8 6.5L 395 CID (F) FI DIESEL		11 721 197	
	C 4WD	1994 - 1995	V8 6.5L (P) TBI DIESEL		11 721 197	
	C 4WD	1994 - 1998	V8 6.5L 395 CID (S) FI DIESEL		11 721 197	
	K 4WD	1978 - 1979	V8 5.7L 350 CID (N) DIESEL		11 721 197	
	K 4WD	1980 - 1981	V8 5.7L 350 CID (N) DIESEL		11 720 711	
	V 4WD	1987 - 1991	V8 6.2L 379 CID (C) FI DIESEL		11 721 197	
	V 4WD	1987 - 1991	V8 6.2L 379 CID (J) FI DIESEL		11 721 197	
	PickUp	CAB CHASIS C	2000 - 2002	V8 6.5L 395 CID (F) FI DIESEL		11 721 197
		CAB CHASIS C 2WD	1978 - 1979	V8 5.7L 350 CID (N) DIESEL		11 721 197
CAB CHASIS C 2WD		1980 - 1981	V8 5.7L 350 CID (N) DIESEL		11 720 711	
CAB CHASIS C 2WD		1992 - 2001	V8 6.5L 395 CID (F) FI DIESEL		11 721 197	
CAB CHASIS C 2WD		1994 - 1995	V8 6.5L (P) TBI DIESEL		11 721 197	
CAB CHASIS C 2WD		1994 - 1995	V8 6.5L 395 CID (S) FI DIESEL		11 721 197	



kW



GMC (USA)

PickUp	CAB CHASIS K	1999 - 2000	V8 6.5L 395 CID (F) FI DIESEL	11 721 197
	1 TON CREW CAB	1978 - 1979	V8 5.7L 350 CID (N) DIESEL	11 721 197
	1 TON CREW CAB	1980 - 1981	V8 5.7L 350 CID (N) DIESEL	11 720 711
	1 TON CREW CAB	1992 - 2000	V8 6.5L 395 CID (F) FI DIESEL	11 721 197
	1 TON CREW CAB	1994 - 1995	V8 6.5L (P) TBI DIESEL	11 721 197
	1 TON CREW CAB	1994 - 1995	V8 6.5L 395 CID (S) FI DIESEL	11 721 197
	1 TON C 2WD	1978 - 1979	V8 5.7L 350 CID (N) DIESEL	11 721 197
	1 TON C 2WD	1980 - 1981	V8 5.7L 350 CID (N) DIESEL	11 720 711
	1 TON C 2WD	1992 - 2000	V8 6.5L 395 CID (F) FI DIESEL	11 721 197
	1 TON C 2WD	1994 - 1995	V8 6.5L (P) TBI DIESEL	11 721 197
	1 TON C 2WD	1994 - 1995	V8 6.5L 395 CID (S) FI DIESEL	11 721 197
	1 TON R 2WD	1987 - 1991	V8 6.2L 379 CID (C) FI DIESEL	11 721 197
	1 TON R 2WD	1987 - 1991	V8 6.2L 379 CID (J) FI DIESEL	11 721 197
	1 TON K 4WD	1978 - 1979	V8 5.7L 350 CID (N) DIESEL	11 721 197
	1 TON K 4WD	1980 - 1981	V8 5.7L 350 CID (N) DIESEL	11 720 711
	1 TON K 4WD	1992 - 2000	V8 6.5L 395 CID (F) FI DIESEL	11 721 197
	1 TON K 4WD	1994	V8 6.5L (P) TBI DIESEL	11 721 197
	1 TON K 4WD	1994	V8 6.5L 395 CID (S) FI DIESEL	11 721 197
	1 TON V 4WD	1987 - 1991	V8 6.2L 379 CID (C) FI DIESEL	11 721 197
	1 TON V 4WD	1987 - 1991	V8 6.2L 379 CID (J) FI DIESEL	11 721 197
	1/2 TON CLASSIC C	1999 - 2000	V8 6.5L 395 CID (F) FI DIESEL	11 721 197
	1/2 TON CLASSIC K	1999 - 2000	V8 6.5L 395 CID (F) FI DIESEL	11 721 197
	1/2 TON EXT CAB	1999 - 2000	V8 6.5L 395 CID (F) FI DIESEL	11 721 197
	1/2 TON C 2WD	1978 - 1979	V8 5.7L 350 CID (N) DIESEL	11 721 197
	1/2 TON C 2WD	1980 - 1981	V8 5.7L 350 CID (N) DIESEL	11 720 711
	1/2 TON C 2WD	1992 - 1998	V8 6.5L 395 CID (F) FI DIESEL	11 721 197
	1/2 TON C 2WD	1994 - 1998	V8 6.5L 395 CID (S) FI DIESEL	11 721 197
	1/2 TON C 2WD	1994 - 1995	V8 6.5L (P) TBI DIESEL	11 721 197
	1/2 TON R 2WD	1987 - 1991	V8 6.2L 379 CID (C) FI DIESEL	11 721 197
	1/2 TON R 2WD	1987 - 1991	V8 6.2L 379 CID (J) FI DIESEL	11 721 197
	1/2 TON K 4WD	1978 - 1979	V8 5.7L 350 CID (N) DIESEL	11 721 197
	1/2 TON K 4WD	1980 - 1981	V8 5.7L 350 CID (N) DIESEL	11 720 711
	1/2 TON K 4WD	1992 - 1998	V8 6.5L 395 CID (F) FI DIESEL	11 721 197
	1/2 TON K 4WD	1994 - 1998	V8 6.5L 395 CID (S) FI DIESEL	11 721 197
	1/2 TON K 4WD	1994 - 1995	V8 6.5L (P) TBI DIESEL	11 721 197
	1/2 TON V 4WD	1987 - 1991	V8 6.2L 379 CID (C) FI DIESEL	11 721 197
	1/2 TON V 4WD	1987 - 1991	V8 6.2L 379 CID (J) FI DIESEL	11 721 197
	3/4 TON CLASSIC C	1999 - 2000	V8 6.5L 395 CID (F) FI DIESEL	11 721 197
	3/4 TON CLASSIC K	1999 - 2000	V8 6.5L 395 CID (F) FI DIESEL	11 721 197
	3/4 TON C 2WD	1978 - 1979	V8 5.7L 350 CID (N) DIESEL	11 721 197
	3/4 TON C 2WD	1980 - 1981	V8 5.7L 350 CID (N) DIESEL	11 720 711
	3/4 TON C 2WD	1992 - 1998	V8 6.5L 395 CID (F) FI DIESEL	11 721 197
	3/4 TON C 2WD	1994 - 1998	V8 6.5L 395 CID (S) FI DIESEL	11 721 197
	3/4 TON C 2WD	1994 - 1995	V8 6.5L (P) TBI DIESEL	11 721 197
	3/4 TON R 2WD	1987 - 1991	V8 6.2L 379 CID (C) FI DIESEL	11 721 197
	3/4 TON R 2WD	1987 - 1991	V8 6.2L 379 CID (J) FI DIESEL	11 721 197
	3/4 TON K 4WD	1978 - 1979	V8 5.7L 350 CID (N) DIESEL	11 721 197



kW



GMC (USA)

PickUp	3/4 TON K 4WD	1980 - 1981	V8 5.7L 350 CID (N) DIESEL	11 720 711	
	3/4 TON K 4WD	1992 - 1998	V8 6.5L 395 CID (F) FI DIESEL	11 721 197	
	3/4 TON K 4WD	1994 - 1995	V8 6.5L (P) TBI DIESEL	11 721 197	
	3/4 TON K 4WD	1994 - 1998	V8 6.5L 395 CID (S) FI DIESEL	11 721 197	
	3/4 TON V 4WD	1987 - 1991	V8 6.2L 379 CID (C) FI DIESEL	11 721 197	
	3/4 TON V 4WD	1987 - 1991	V8 6.2L 379 CID (J) FI DIESEL	11 721 197	
Sierra	2500HD	2001 - 2004	6.6L V8 Diesel Duramax LB7	11 721 198	
	3500HD	2001 - 2004	6.6L V8 Diesel Duramax LB7	11 721 198	
	CHASSIS CAB	2001 - 2004	6.6L V8 Diesel Duramax LB7	11 721 198	
	DENALI	2003 - 2004	6.6L V8 Diesel Duramax LB7	11 721 198	
Suburban	1/2 TON C 2WD	1978 - 1979	V8 5.7L 350 CID (N) DIESEL	11 721 197	
	1/2 TON C 2WD	1980 - 1981	V8 5.7L 350 CID (N) DIESEL	11 720 711	
	1/2 TON R 2WD	1987 - 1991	V8 6.2L 379 CID (C) FI DIESEL	11 721 197	
	1/2 TON R 2WD	1987 - 1991	V8 6.2L 379 CID (J) FI DIESEL	11 721 197	
	1/2 TON K 4WD	1978 - 1979	V8 5.7L 350 CID (N) DIESEL	11 721 197	
	1/2 TON K 4WD	1980 - 1981	V8 5.7L 350 CID (N) DIESEL	11 720 711	
	1/2 TON V 4WD	1987 - 1991	V8 6.2L 379 CID (C) FI DIESEL	11 721 197	
	1/2 TON V 4WD	1987 - 1991	V8 6.2L 379 CID (J) FI DIESEL	11 721 197	
	3/4 TON C 2WD	1978 - 1979	V8 5.7L 350 CID (N) DIESEL	11 721 197	
	3/4 TON C 2WD	1980 - 1981	V8 5.7L 350 CID (N) DIESEL	11 720 711	
	3/4 TON R 2WD	1987 - 1991	V8 6.2L 379 CID (C) FI DIESEL	11 721 197	
	3/4 TON R 2WD	1987 - 1991	V8 6.2L 379 CID (J) FI DIESEL	11 721 197	
	3/4 TON K 4WD	1978 - 1979	V8 5.7L 350 CID (N) DIESEL	11 721 197	
	3/4 TON K 4WD	1980 - 1981	V8 5.7L 350 CID (N) DIESEL	11 720 711	
	3/4 TON V 4WD	1987 - 1991	V8 6.2L 379 CID (C) FI DIESEL	11 721 197	
	3/4 TON V 4WD	1987 - 1991	V8 6.2L 379 CID (J) FI DIESEL	11 721 197	
	Van	CHASSIS 1 TON P	1979	V8 5.7L 350 CID (N) DIESEL	11 721 197
		CHASSIS 1 TON P	1982 - 1989	V8 6.2L 379 CID (C) FI DIESEL	11 721 197
CHASSIS 1 TON P		1982 - 1993	V8 6.2L 379 CID (J) FI DIESEL	11 721 197	
CHASSIS 1 TON P		1994 - 1999	V8 6.5L 395 CID (F) FI DIESEL	11 721 197	
CHASSIS 1 TON P		1994 - 1999	V8 6.5L 395 CID (Y) FI DIESEL	11 721 197	
CHASSIS 1/2 TON P		1979	V8 5.7L 350 CID (N) DIESEL	11 721 197	
CHASSIS 1/2 TON P		1982 - 1986	V8 6.2L 379 CID (C) FI DIESEL	11 721 197	
CHASSIS 1/2 TON P		1982 - 1986	V8 6.2L 379 CID (J) FI DIESEL	11 721 197	
CHASSIS 3/4 TON P		1979	V8 5.7L 350 CID (N) DIESEL	11 721 197	
CHASSIS 3/4 TON P		1982 - 1989	V8 6.2L 379 CID (C) FI DIESEL	11 721 197	
CHASSIS 3/4 TON P		1982 - 1989	V8 6.2L 379 CID (J) FI DIESEL	11 721 197	
1 TON G		1979	V8 5.7L 350 CID (N) DIESEL	11 721 197	
1 TON G		1982 - 1993	V8 6.2L 379 CID (C) FI DIESEL	11 721 197	
1 TON G		1982 - 1993	V8 6.2L 379 CID (J) FI DIESEL	11 721 197	
1 TON G		1994 - 1996	V8 6.5L 395 CID (Y) FI DIESEL	11 721 197	
1 TON G		1996 - 2002	V8 6.5L 395 CID (F) FI DIESEL	11 721 197	
1/2 TON G		1979	V8 5.7L 350 CID (N) DIESEL	11 721 197	
1/2 TON G		1982 - 1986	V8 6.2L 379 CID (C) FI DIESEL	11 721 197	
1/2 TON G		1982 - 1986	V8 6.2L 379 CID (J) FI DIESEL	11 721 197	
3/4 TON G		1979	V8 5.7L 350 CID (N) DIESEL	11 721 197	
3/4 TON G		1982 - 1993	V8 6.2L 379 CID (C) FI DIESEL	11 721 197	



kW



GMC (USA)

Van	3/4 TON G	1982 - 1993	V8 6.2L 379 CID (J) FI DIESEL	11 721 197
	3/4 TON G	1994 - 1995	V8 6.5L (P) TBI DIESEL	11 721 197
	3/4 TON G	1994 - 1995	V8 6.5L 395 CID (Y) FI DIESEL	11 721 197
	3/4 TON G	1996 - 2002	V8 6.5L 395 CID (F) FI DIESEL	11 721 197
Yukon	C 2WD	1992 - 1998	V8 6.5L 395 CID (F) FI DIESEL	11 721 197
	C 2WD	1994 - 1995	V8 6.5L (P) TBI DIESEL	11 721 197
	C 2WD	1994 - 1998	V8 6.5L 395 CID (S) FI DIESEL	11 721 197

LDV Limited

Sherpa	2.0 D	05/86-03/91	Perkins, Prima 65	46	11 721 656
	2.5 VAN DI	08/84-			11 721 656
400	2.5 TD	11/95-		71	11 721 004
CUB	2.3 D	08/98-	LD23	53	11 721 204

FSO / FSK (PL)

Polonez	1.6 D	01/86-	VW Engine	37	11 721 657
Polonez II	1.9 D	08/88-08/92		51	11 721 826
Polonez III	1.9 D	10/92-	XUD Kat.	51	11 721 002

HINDUSTAN MOTORS

Ambassador	1.5	01/78-			11 721 661
Trekker	1.5	01/77-			11 721 661
Porter	1.5	01/80-			11 721 661

HINO

Ranger	3.0 D	01/83-07/88	B	60	11 721 213
	3.4 D	01/83-07/88	3B	70	11 721 213

HONDA

Accord VI	2.0 TDi	04/96-10/98	20T2N	77	11 721 089
Accord VII	2.0 Turbo Di	02/99-12/02	20T2N	77	11 721 824
Civic V	2.0 i TD	01/97-02/01	20T2R	63	11 721 089
	2.0 i D	04/98-02/01	20TN2	77	11 721 089
Civic VI	1.7 CTDi	01/02-09/05	4EE-2	74	11 721 860
Concerto	1.8 TD	10/94-12/95	XUD 7 TE	64	11 721 004

HYUNDAI

Accent	1.5 CRDi	01/02-	D3-EA	60	11 721 955
	1.5 CRDi GLS	11/05-		81	11 721 208
Lantra	1.9 D	1998-	XUD9A	50	11 721 086
Elantra	2.0 CRDi	04/01-	D4EA	83	11 721 955
Galopper I	2.5 TD	08/91-12/95		62	11 721 799
	2.5 TD	01/96-07/98		62	11 721 211
	2.5 TD Intercooler	08/91-12/95		70	11 721 799
	2.5 TD Intercooler	01/96-07/98		70	11 721 211
Galopper II	2.5 TD Intercooler	08/98-	D4BH	73	11 721 799
	2.5 TCI D	08/98-		77	11 721 666
Getz	1.5 CRDi	03/03-	D3-EA	60	11 721 955
	1.5 CRDi	08/05-		65	11 721 208
	1.5 CRDi GLS	08/05-	D4FA	81	11 721 208
H1	2.5 TD	03/00-09/00	D4BF	59	11 721 799
	2.5 TD	03/00-	D4BH	73	11 721 799
	2.5 TD	10/01-		74	11 721 799



kW



HYUNDAI					
H1	2.5 CRDi	08/03-		103	11 721 105
H1 Starex	2.5 D	10/97-	D4BB	57	11 721 666
	2.5 TD	10/97-	D4BF	59	11 721 799
	2.5 TD	10/99-11/01	D4BH	73	11 721 799
	2.5 TD	11/01-07/03		74	11 721 211
	2.5 TD	08/03-		74	11 721 666
H 100	2.5 D	07/93-12/94	D4BX, D4BA	55	11 721 666
	2.5 TD	12/94-03/00	D4BB	57	11 721 666
	2.5 TD	07/93-03/00	D4BF	59	11 721 799
Matrix	1.5 CRDi	10/01-	D3-EA	60	11 721 955
	1.5 CRDi	12/04-	D4FA	75	11 721 208
	1.5 CRDi VGT	08/05-		81	11 721 208
Santa FE	2.0 CRDi	04/01-	D4EA	83	11 721 955
	2.0 CRDi 4x4	08/03-		92	11 721 955
	2.2 CRDi	03/06-		102	11 721 955
	2.2 CRDi gls	10/05-		110	11 721 955
	2.2 CRDi	03/06-		114	11 721 955
Sonata	2.0 CRDi	02/06-		103	11 721 955
Starex	2.5 TD	06/97-		59	11 721 799
Terracan	2.9 CRDi	10/01-		110	11 721 211
	2.9 CRDi	11/03-	J3	120	11 721 211
Tucson	2.0 CRDi	08/04-	D4EA	83	11 721 955
Tucson 4x4	2.0 CRDi	08/04-	D4EA	83	11 721 955
Trajet	2.0 CRDi	04/01-	D4EA	83	11 721 955
INNOCENTI					
Elba	1.7 D	08/91-12/96	146 B2.000	42	11 721 002
Mini 990 D	1.0 D	01/82-12/90	Daihatsu engine	27	11 721 512
ISUZU					
Gemini	1.5 D	02/88-12/90	4EC1	37	11 721 692
	1.5 TD	02/88-11/88	4EC1T	49	11 720 710
	1.5 TD	12/88-12/90	4EC1T	49	11 721 691
	1.5 D	02/88-11/88	4EC1	37	11 720 643
Campo	2.2 D	04/86-12/90	KBD27, KBD47	39	11 720 643
Midi	2.0 TD	01/89-	4FC1T	51	11 721 691
	2.0 TD	01/89-	4FC1T	51	11 720 710
	2.2 D	09/88-	4FD1	45	11 721 691
	2.2 D	09/88-	4FD1	45	11 720 710
	2.4 D	01/94-	4FG1T	56	11 721 691
	2.4 D	01/94-	4FG1T	56	11 720 710
Trooper Soft Top	2.2 TD	03/84-10/88	C 223T	53	11 721 692
	3.0 DTI	04/00-	4JX1	118	11 721 918
Trooper	2.8 TD	10/87-12/91	4JB1T	71	11 721 125
	2.8 TD	10/88-12/91	4JB1-TC	78	11 721 125
	3.0 DTI	04/00-	4JX1	118	11 721 918
Pick-up	2.0 D	01/83-	C 190	34	11 720 643
	2.2 D	04/86-08/87	C 223	39	11 720 643
	2.2 D	08/87-10/88	C 223	39	11 721 692



kW



IVECO

Daily I

30-8	01/78-12/89	8140.61.200	53	11 721 656
30-8	01/92-08/98	8140.67F	55	11 721 126
30-8	01/92-08/98	8140.07.2700	55	11 720 537
30-8	01/96-08/98	8140.67F	60	11 721 126
30-8	09/98-	8140.63	62	11 721 808
30-8	09/98-	8140.63	62	11 721 808
30-8 V	09/98-	8140.63	62	11 721 808
30-8 V, 30-8 C	01/78-12/89	8140.61.200	53	11 721 656
30-8 V, 30-8 C	01/89-08/98	8140.67F	55-60	11 721 126
30-8 V, 30-8 C	01/89-08/98	8140.07.2700	55-60	11 720 537
30-8 V, 30-8 C	01/89-08/98	8140.07.2712	55-60	11 720 537
30-8 V, 30-8 C	01/89-08/98	8140.67F	60	11 721 126
30-8 V, 30-8 C	09/98-	8140.63	62	11 721 808
30-10	01/98-	8140.23	76	11 720 537
30-10 C	01/98-	8140.23	76	11 720 537
30-10 C	01/97-	8140.23	76	11 720 537
30-10 V, 30-10 C	01/97-	8140.23	76	11 720 537
35-8	01/78-12/89	8140.61.200	53	11 721 656
35-8	01/89-08/98	8140.67F	55-60	11 721 126
35-8	01/89-08/98	8140.07.2712	55-60	11 720 537
35-8	01/89-08/98	8140.07.2700	55-60	11 720 537
35-8	09/98-	8140.63	62	11 721 808
35-8 K	09/98-	8140.63	62	11 721 808
35-8 V, 35-8 C	01/78-12/89	8140.61.200	53	11 721 656
35-8 V, 35-8 C	01/91-08/98	8140.67F	55-60	11 721 126
35-8 V, 35-8 C	01/91-08/98	8140.07.2700	55-60	11 720 537
35-8 V, 35-8 C	01/91-08/98	8140.07.2712	55-60	11 720 537
35-8 V, 35-8 C	09/98-	8140.63	62	11 721 808
35-10	01/85-12/89	8140.21.200	68	11 721 656
35-10	01/89-12/96	8140.47R.2790	76	11 720 537
35-10	01/96-	8140.23	76	11 720 537
35-10 K	01/97-	8140.23	76	11 720 537
35-10 V, 35-10 C	01/85-12/89	8140.21.200	68	11 721 656
35-10 V, 35-10 C	01/89-08/98	8140.47R	76-80	11 720 537
35-10 V, 35-10 C	01/96-	8140.23	76	11 720 537
35-12	01/90-04/96	8140.47.2700	85	11 720 537
35-12	05/96-	8140.43	90	11 720 537
35-12 K	09/96-08/98	8140.43	90	11 720 537
35-12 V, 35-12 C	01/90-04/96	8140.47.2700	85	11 720 537
40-8	01/83-06/89	8140.61.200	53	11 721 656
40-8 V	01/83-06/89	8140.61.200	53	11 721 656
40-10	01/85-12/89	8140.27 S	68	11 720 537
40-10 V	01/85-12/89	8140.27 S	68	11 720 537
40-10 V	01/90-04/96	8140.27.2720	76	11 720 537
40-10 W	01/97-	8140.23	76	11 720 537
40-10 WV, 40-10 WC	01/97-	8140.23	76	11 720 537
40-12	10/90-04/96	8140.47.2700	85	11 720 537



kW



IVECO

Daily I	40-12 V	10/90-04/96	8140.47.2700	85	11 720 537
	45-10	01/85-12/89	8140.21.200	68	11 721 126
	45-10	01/89-04/96	8140.27.2720	76	11 720 537
	45-10	01/92-04/96	8140.27.2720	76	11 720 537
	45-10 V	01/85-12/89	8140.21.200	68	11 721 126
	45-10 V	01/89-04/96	8140.27.2720	76	11 720 537
	49-10	01/85-01/89	8140.21.200	68	11 721 656
	49-10	01/89-04/96	8140.27.2700	76	11 720 537
	49-10	01/89-04/96	8140.47R.2790	76	11 720 537
	49-10	05/96-	8140.23	76	11 720 537
	49-10 K	01/89-04/96	8140.27.2700	76	11 720 537
	49-10 K	01/89-04/96	8140.47R.2790	76	11 720 537
	49-10 K	05/96-	8140.23	76	11 720 537
	49-10 V	01/85-12/89	8140.21.200	68	11 721 656
	49-10 V	01/89-04/96	8140.47R.2790	76	11 720 537
	49-10 V	01/89-04/96	8140.27.2700	76	11 720 537
	49-12	06/90-04/96	8140.47.2711	85	11 720 537
	49-12	06/90-04/96	8140.47.2721	85	11 720 537
	49-12	05/96-	8140.43	90	11 720 537
	49-12 K	06/90-04/96	8140.47.2721	85	11 720 537
	49-12 K	06/90-04/96	8140.47.2711	85	11 720 537
	49-12 K	05/96-	8140.43	90	11 720 537
	49-12 V	06/90-04/96	8140.47.2721	85	11 720 537
	49-12 V	06/90-04/96	8140.47.2711	85	11 720 537
	49-12 V	05/96-	8140.43	90	11 720 537
	59-12	05/91-04/96	8140.47.2711	85	11 720 537
	59-12	05/91-04/96	8140.47.2700	85	11 720 537
	59-12	05/96-	8140.43	90	11 720 537
	59-12 K	05/91-04/96	8140.47.2711	85	11 720 537
	59-12 K	05/91-04/96	8140.47.2700	85	11 720 537
	59-12 K	05/96-	8140.43	90	11 720 537
	59-12 V	05/91-04/96	8140.47.2700	85	11 720 537
	59-12 V	05/91-04/96	8140.47.2711	85	11 720 537
	59-12 V	05/96-	8140.43	90	11 720 537
	A 40-10	09/96-	8140.23	76	11 720 537
A 40-10	01/91-12/96	8140.27.2720	76	11 720 537	
A 40-12	05/96-	8140.43	90	11 720 537	
A 45-10	01/91-04/96	8140.27.2720	76	11 720 537	
A 45-10	05/96-	8140.23	76	11 720 537	
A 45-12	06/90-04/96	8140.47.2711/ 2721	85	11 720 537	
A 45-12	05/96-	8140.43	90	11 720 537	
Daily II	29 L 9	05/99-	8140.63	62	11 721 808
	29 L 9 V	05/99-	8140.63	62	11 721 808
	29 L 11	05/99-	8140.43C	78	11 720 569
	29 L 11	05/99-	8140.43B	78	11 720 569
	29 L 11 V	05/99-	8140.43C	78	11 720 569
	29 L 13	11/01-	8140.43S	92	11 720 569



kW



IVECO

Daily II	29 L 13 V	05/01-	8140.43S	92	11 720 569
	35 S 9 V, 35 C 9 V	05/99-	8140.63	62	11 721 808
	35 S 9, 35 C 9	05/99-	8140.63	62	11 721 808
	35 S 11 V, 35 C 11 V	05/99-	8140.43C	78	11 720 569
	35 S 11, 35 C 11	05/99-	8140.43C	78	11 720 569
	35 S 13 V, 35 C 13 V	05/99-	8140.43S	92	11 720 569
	35 S 13, 35 C 13	05/99-	8140.43S	92	11 720 569
	35 S 15 V, 35 C 15 V	11/02-	8140.43N	107	11 720 569
	35 S 15, 35 C 15	11/01-	8140.43N	107	11 720 569
	50 C 11	05/99-	8140.43C	78	11 720 569
	50 C 11	05/99-	8140.43C	78	11 720 569
	50 C 13	05/99-	8140.43S	92	11 720 569
	50 C 13	05/99-	8140.43S	92	11 720 569
	50 C 15	01/01-	8140.43N	107	11 720 569
	65 C 15	11/01-	8140.43N	107	11 720 569

JAGUAR

S-Type	2.7 D	06/04-		152	11 721 944
X-Type	2.0 D	07/03-10/05		96	11 721 705

JEEP (USA)

Cherokee	2.0 TD	04/84-12/87	J8S 814	64	11 720 615
	2.1 TD	06/89-03/92	J8S	59	11 721 052
	2.1 TD	10/84-	J8S 890	64	11 721 052
	2.5 TD	01/88-04/95		85	11 721 656
	2.5 TD	05/95-	VM HR 425	85	11 721 810
	2.5 TD	10/95-	VM HR 425	89	11 721 810
	2.5 CRD	09/01-		105	11 721 207
	2.8 CRD	11/02-		110	11 721 207
	2.8 CRD	11/04-		120	11 721 207
Grand Cherokee I	2.5 TD	10/95-04/99	M51, M52	85	11 721 810
Grand Cherokee II	2.7 CRD	10/01-		120	11 721 739
	3.1 TD	04/99-		103	11 721 810
Grand Cherokee III	3.0 CRD	06/05-		160	11 721 739
Commander	3.0 CRD	2006-		160	11 721 739
Liberty	2.8 CRD	11/02-11/04		110	11 721 207
	2.5 CRD	09/01-		105	11 721 166

JIANGLING LANDWIND

Landwind	2.8 D	09/05-	JX493ZQ	68	11 721 125
----------	-------	--------	---------	----	------------

KIA

Besta	2.2 D	02/96-	R2	48	11 721 789
	2.7 D	03/90-07/99	VN	60	11 721 789
Carens II	2.0 CRDi	07/02-	D4EA	83	11 721 955
Carens III	2.0 CRDi	11/05-		103	11 721 955
Cerato	1.5 CRDi	07/05-		75	11 721 955
	2.0 CRDi	04/04-		83	11 721 955
K2500 / Bongo	2.5 D	01/03-		69	11 721 211
	2.5 D	2005-	D4BH	69	11 721 799
K2700 / Bongo	2.7 D	10/99-		59	11 721 789



kW



KIA					
Pregio	2.5 TCI D	09/02-	D4BH	69	11 721 211
	2.7 D	10/97-	J2	60	11 721 789
	3.0 D	06/97-	W3, NB9	66	11 721 789
RIO II	1.5 CRDi	03/05-	D4FA	81	11 721 208
Sorento	2.5 CRDi	08/02-		103	11 721 105
Sportage	2.0 TD	10/97-08/03	RF	61	11 721 789
	2.0 CRDi 4WD	09/04-	D4EA	83	11 721 955
	2.0 CRDi	02/05-		83	11 721 955
	2.0 CRDi 4WD	01/06-	D4EA	103	11 721 955
	2.0 CRDi	01/06-	D4EA	103	11 721 955
Magentis	2.0 CRDi	04/06-	D4EA	103	11 721 955
Picanto	1.1 CRDi	10/07-	D3FA	55	11 721 208
LADA (AVTOVAZ)					
Aleko	1.8 D	01/87-	RTE, RTS	44	11 721 665
Sagona	1.5 D	01/95-	TUD 5	40	11 721 731
Samara	1.5 D	01/95-	TUD 5	40	11 721 731
Niva	1.9	01/93-	XUD9A	47	11 721 002
	1.9	01/99-	XUD9SD	55	11 721 086
LANCIA					
Dedra	1.9 TDS	04/89-09/94	835 A4.000, 160 D1.000, 835 A4.046	66	11 721 002
	1.9 TDS	10/94-07/99	835 A4.000, 160 D1.000, 835 A4.046	66	11 721 656
	1.9 Eco LE TD	06/93-	160 D1.000	68	11 721 656
Delta I	1.9 Turbo DS	10/86-12/89	831 D1.000	59	11 721 002
Delta II	1.9 TD	10/94-08/99	160 D1.000, 835 A4.00	66	11 721 656
Kappa / SW	2.4 T.DS	08/94-10/01	838 A3.000, 838 A7.000	91	11 721 712
	2.4 JTD	06/98-10/01	838 A8.000	100	11 721 802
Lybra	1.9 JTD	07/99-09/00	AR 32302	77	11 721 802
	1.9 JTD	09/00-05/01	AR 37101	81	12 721 802
	1.9 JTD	05/01-	937 A2.000	85	13 721 802
	2.4 JTD	07/99-09/00	AR 32501, 839 A5.000	99	11 721 802
	2.4 JTD	09/99-05/02	839 A6.000	103	11 721 802
	2.4 JTD	05/02-	841 C.000	110	11 721 802
	2.4 JTD	05/02-	841 C.000	110	11 721 802
Musa	1.3 Multijet	10/04-	188 A9.000	51	11 721 859
	1.9 Multijet	10/04-	188 B2.000	74	11 721 802
Phedra	2.0 JTD	07/03-	RHM	79	11 721 732
	2.0 JTD	09/02-	RHW (DW10ATED4)	80	11 721 732
	2.0 JTD	06/06-	RHK	88	11 721 992
	2.0 D Multijet	07/06-	RHR	100	11 721 992
	2.2 JTD	09/02-	4HW (DW12ATED4)	94	11 721 732
Prisma	1.9 Turbo Diesel	05/85-12/89	831 D1.000	59	11 721 002
	1.9 Diesel	01/83-02/92	831 D.000	48	11 721 002
Thema	2500 Turbo D	11/84-09/88	8144.91	74	11 721 826
	2500 Turbo DS	05/88-07/92	8144.97 S	77	11 721 656
	2500 Turbo DS	06/88-05/92	8144.97	85	11 721 086
	2500 Turbo DS	05/92-07/94	8144.97 Y	85	11 721 117
	2500 Turbo DS	06/88-05/92	8144.97	85	11 721 656
Thesis	2.4 JTD	07/02-	841 C.000	110	11 721 802



kW



LANCIA

Thesis	2.4 JTD	05/03-	841 G.000	129	11 721 816
Ypsilon	1.3 JTD	10/03-	188 A9.000	51	11 721 859
	1.3 Multijet	09/06-	199 A2.000	55	11 721 859
	1.3 Multijet	09/06-	199 A3.000	66	11 721 859
Zeta	2.0 JTD	09/99-09/02	RHZ, RHW	80	11 721 732
	2.1 TD	05/96-09/99	P 8 C	80	11 721 656

LAND ROVER

90/110	2.5 TD	09/86-07/90		63	11 720 605
Defender	2.5 90 TDI	09/90-	11L, 16L, 23 L	83	11 721 795
	2.5 Td5 4WD	06/98-12/98		90	11 721 795
	2.5 Td5 4WD	01/99-		90	11 721 120
Discovery I	2.5 TDI	09/89-06/94	12 L, 21 L	83	11 721 795
Discovery II	2.5 TDI	08/96-	12 L, 21 L	83	11 721 795
	2.5 TDI	10/95-	19 L	90	11 721 795
	2.5 Td5	01/99-		102	11 721 120
Freelander	2.0 DI	02/98-	20TCIE	72	11 721 824
	2.0 Td4	11/01-		80	11 721 112
	2.0 Td4	11/00-	M47 D20 (BMW)	82	11 721 112
Range Rover I	2.4 Diesel	04/86-12/90	11 A	78	11 721 005
Range Rover II	2.5 D	08/94-03/02	14 L	83	11 721 792
	2.5 D	07/94-03/02	M51 D25 (BMW)	100	11 721 792
Range Rover III	3.0 TD 6	03/02-	M57 D30 (BMW)	130	11 721 112

LDV

400 Bus	2.5 TD	11/95-		71	11 721 004
---------	--------	--------	--	----	------------

BRITISH LEYLAND

400-Serie LTD DI	2.5	01/87-	XD3, XD3T	71	11 721 002
200-Serie Diesel		03/89-			11 721 002
2000 Ltr. "O" Diesel					11 721 605
Sherpa Diesel	1.8	1983-			11 721 194
	2.0	1986-1989			11 721 002
	2.5	1986-			11 721 605
Sherpa / EA Range	1.8				11 721 702
Readline	220				11 721 702
	240				11 721 702
	340 FG				11 721 702
	350 FG				11 721 702

MAHINDRA

CJ 3	2.1 D	10/88-09/92		46	11 721 002
	2.3 D	10/88-09/92		28	11 721 002
	2.5 D	10/88-09/92		29	11 721 002
Armada Grand	2.5 D		Peugeot XD 3P	53	11 721 656
Voyager	2.5 D		Peugeot XD 3P	53	11 721 656
Bolero Euro2	2.5 D		XD 3P Euro2	42	11 721 656

MAZDA

121 III	1.8 D	03/96-	RTJ, RTK	44	11 721 096
2	1.4 CD	04/03-	F6JA	50	11 721 737
323	2.0 D	09/98-05/04	RF1G	52	11 721 215



kW



MAZDA

323	2.0 TD	09/98-05/04		66	11 721 215
	2.0 TD	01/01-05/04	RF4F	74	11 721 215
5	2.0 CD	03/05-		81	11 721 215
	2.0 CD	06/05-	RF7J	105	11 721 215
6	2.0 DI	06/02-	RF5C	100	11 721 215
	2.0 DI	08/02-	RF5C	89	11 721 215
	2.0 DI	06/05-	RF7J	105	11 721 215
626 II	2.0 D	01/83-06/87		46	11 721 789
	2.0 D	07/87-07/91	RF-N	44	11 721 789
626 III Station Wagon	2.0 D	11/94-09/97		60	11 721 789
	2.0 D Comprex	05/93-11/96	RF-CX	55	11 721 789
626 IV	2.0 D GLX Comprex	10/92-04/97	RF OHC	55	11 721 789
626 V	2.0 Turbo DI	04/98-10/02	RF4F	74	11 721 215
	2.0 TD	10/00-10/02		81	11 721 215
626 V Station Wagon	2.0 Turbo DI	04/98-10/02	RF4F	74	11 721 215
B-SERIE	2.5 D 4WD	09/98-06/99		57	11 721 789
	2.5 D 4WD	02/96-06/99		63	11 721 789
	2.5 TD 4WD	06/99-	MD25TI	80	11 721 789
MPV I	2.5 TD	05/96-09/99		85	11 721 789
MPV II	2.0 DI	07/02-		100	11 721 215
E 2000, 2200	2.2 D	01/84-02/88	R203, R207	46	11 721 532
	2.2 D	03/91-	R203, R207	47	11 721 532
PREMACY	2.0 TD	10/99-07/00	RF3F	66	11 721 215
	2.0 TD	07/00-	RF4F	74	11 721 215

MERCEDES-BENZ

A-CLASS (W168)	A 160 CDI	07/98-02/01	OM 668.941	44	11 721 143
	A 160 CDI	02/01-08/04	OM 668.940	55	11 721 143
	A 170 CDI	07/98-02/01	OM 668.940	66	11 721 143
	A 170 CDI	02/01-08/04	OM 668.942	70	11 721 143
A-CLASS (W169)	A 160 CDI	09/04-	OM 640.942	60	11 721 122
	A 180 CDI	09/04-	OM 640.940	80	11 721 122
	A 200 CDI	09/04-	OM 640.941	103	11 721 122
B-CLASS (W245)	B 180 CDI	03/05-	OM 640.940	80	11 721 122
	B 200 CDI	03/05-	OM 640.941	103	11 721 122
C-CLASS (W202)	C 200 D	03/93-05/00	OM 601.913	55	11 721 078
	C 200 D	10/96-05/00	OM 604.915	65	11 721 087
	C 200 CDI	03/98-05/00	OM 611.960	75	11 721 739
	C 220 CDI	09/97-05/00	OM 611.960	92	11 721 739
	C 220 D	07/96-05/00	OM 604.910	55	11 721 088
	C 220 D	08/93-01/95	OM 604.910	70	11 721 088
	C 220 D	02/95-05/00	OM 604.910	70	11 721 087
	C 250 D	05/93-05/00	OM 605.910	83	11 721 088
	C 250 Turbo-D	10/95-05/00	OM 605.960	110	11 721 087
	C-CLASS Estate (S202)	C 200 T D	10/96-03/01	OM 604.915	65
C 200 T CDI		03/98-03/01	OM 611.960	75	11 721 739
C 220 T CDI		09/97-03/01	OM 611.960	92	11 721 739
C 220 T D		06/96-03/01	OM 604.910	55	11 721 087



kW



MERCEDES-BENZ

C-CLASS Estate (S202)	C 220 T D	06/96-98/98	OM 604.910	70	11 721 087
	C 250 T Turbo-D	06/96-03/01	OM 605.960	110	11 721 087
C-CLASS (W203)	C 200 CDI	02/01-	OM 646.962	75	11 721 739
	C 200 CDI	09/00-	OM 611.962	85	11 721 739
	C 200 CDI	04/03-	OM 646.962	90	11 721 739
	C 220 CDI	05/00-	OM 611.962	105	11 721 739
	C 220 CDI	02/04-	OM 646.963	110	11 721 739
	C 270 CDI	12/00-	OM 612.962	125	11 721 739
	C 30 CDI AMG	01/03-	OM 612.990	170	11 721 139
	C 320 CDI	01/05-	OM 642.910	165	11 721 122
	C-CLASS Estate (S203)	C 200 CDI	03/01-	OM 646.962	75
C 200 CDI		03/01-	OM 611.962	85	11 721 739
C 200 CDI		04/03-	OM 646.962	90	11 721 739
C 220 CDI		03/01-	OM 611.962	105	11 721 739
C 220 CDI		02/04-	OM 646.963	110	11 721 739
C 270 CDI		03/01-	OM 612.962	125	11 721 739
C 320 CDI		01/06-	OM 642.910	165	11 721 122
C 30 CDI AMG		01/03-	OM 612.990	170	11 721 139
C-CLASS Sportcoupe (CL203)	C 200 CDI	07/03-	OM 646.962	90	11 721 739
	C 220 CDI	03/01-	OM 611.962	105	11 721 739
	C 220 CDI	02/04-	OM 646.963	110	11 721 739
	C 30 CDI AMG	09/02-	OM 612.990	170	11 721 139
CLK (C209)	220 CDI	01/05-	OM 646.963	110	11 721 122
	270 CDI	10/02-	OM 612.962/967	125	11 721 739
	320 CDI	01/05-	OM 642.910	165	11 721 122
Saloon (W123)	200 D	08/80-11/85	OM 615.940	44	11 721 004
	240 D	08/80-11/85	OM 616.912	53	11 721 004
	300 D	08/80-11/85	OM 617.912	65	11 721 004
Kombi Estate (S123)	240 T D	08/80-12/85	OM 616.912	53	11 721 004
	300 T D	08/80-10/85	OM 617.912	59	11 721 004
	300 T D	08/80-11/85	OM 617.912	65	11 721 004
	300 T Turbo-D	10/80-11/85	OM 617.952	92	11 721 004
Coupe (C123)	300 C Turbo-D	09/81-07/85	OM 617.952	92	11 721 004
Saloon (W124)	200 D	12/84-01/89	OM 601.912	53	11 721 004
	200 D	02/89-08/89	OM 601.912	53	11 721 078
	200 D	08/89-06/93	OM 601.912	55	11 721 078
	250 D	04/85-01/89	OM 602.912	66	11 721 004
	250 D	02/89-06/93	OM 602.912	66	11 721 078
	250 D	01/89-01/89	OM 602.912	69	11 721 004
	250 D	02/89-06/93	OM 602.912	69	11 721 078
	250 Turbo-D	09/88-01/89	OM 602.962	93	11 721 004
	250 Turbo-D	02/89-06/93	OM 602.962	93	11 721 078
	300 D	12/84-01/89	OM 603.912	80	11 721 004
	300 D	02/89-08/89	OM 603.912	80	11 721 078
	300 D 4-matic	09/86-01/89	OM 603.913	80	11 721 004
	300 D 4-matic	02/89-08/92	OM 603.913	80	11 721 078
	300 D	06/90-06/93	OM 603.912	81	11 721 078



kW



MERCEDES-BENZ

Saloon (W124)	300 D 4-matic	08/89-06/93	OM 603.913	83	11 721 078
	300 D	08/89-06/93	OM 603.912	83	11 721 078
	300 Turbo-D	09/86-09/88	OM 603.960/963	105	11 721 004
	300 Turbo-D 4-matic	09/86-09/88	OM 603.960/963	105	11 721 004
	300 Turbo-D	09/88-01/89	OM 603.960	108	11 721 004
	300 Turbo-D	02/89-06/93	OM 603.960	108	11 721 078
	300 Turbo-D 4-matic	01/88-01/89	OM 603.963	108	11 721 004
	300 Turbo-D 4-matic	02/89-06/93	OM 603.963	108	11 721 078
Kombi Estate (S124)	200 T D	09/85-01/89	OM 601.912	53	11 721 004
	200 T D	02/89-08/91	OM 601.912	53	11 721 078
	200 T D	09/88-01/89	OM 601.912	55	11 721 004
	200 T D	02/89-08/91	OM 601.912	55	11 721 078
	250 T D	09/85-01/89	OM 602.912	66	11 721 004
	250 T D	02/89-06/93	OM 602.912	66	11 721 078
	250 T D	01/89-06/93	OM 602.912	69	11 721 078
	300 T D	09/86-01/89	OM 603.912	80	11 721 004
	300 T D	02/89-06/93	OM 603.912	80	11 721 078
	300 T D	01/89-06/93	OM 603.912	81	11 721 078
	300 T D	01/89-06/93	OM 603.912	83	11 721 078
	300 T Turbo-D	09/86-01/89	OM 603.963	105	11 721 004
	300 T Turbo-D 4 matic	09/86-01/89	OM 603.963	105	11 721 004
	300 T Turbo-D	01/89-06/93	OM 603.960	108	11 721 078
	300 T Turbo-D 4 matic	01/89-06/93	OM 603.960	108	11 721 078
E-CLASS (W124)	E 200 D	06/93-06/95	OM 601.912	55	11 721 078
	E 200 D	07/93-06/95	OM 605.911	83	11 721 088
	E 200 Turbo-D	07/93-06/95	OM 602.962	93	11 721 078
	E 300 D	07/93-06/95	OM 606.910	100	11 721 088
	E 300 Turbo-D	06/93-06/95	OM 603.960	108	11 721 078
	E 300 Turbo-D 4-matic	06/93-06/95	OM 603.963	108	11 721 078
E-CLASS Estate (S124)	E 250 T D	06/93-06/96	OM 605.911	83	11 721 088
	E 250 Turbo D	06/93-06/96	OM 602.962	93	11 721 078
	E 300 T D	06/93-05/95	OM 606.910	100	11 721 088
	E 300 T D	06/95-06/96	OM 606.910	100	11 721 087
	E 300 T Turbo-D	06/93-06/96	OM 603.960	108	11 721 078
	E 300 T Turbo-D 4-matic	06/93-06/96	OM 603.963	108	11 721 078
E-CLASS (W210)	E 200 D	01/96-03/02	OM 604.917	65	11 721 087
	E 200 CDI	06/98-03/02	OM 611.961	75	11 721 739
	E 200 CDI	07/99-03/02	OM 611.961	85	11 721 739
	E 220 CDI	06/98-07/99	OM 611.961	92	11 721 739
	E 220 CDI	07/99-03/02	OM 611.961	105	11 721 739
	E 220 D	05/96-03/02	OM 604.912	55	11 721 087
	E 220 D	06/95-07/99	OM 604.912	70	11 721 087
	E 250 D	06/95-07/99	OM 605.912	83	11 721 087
	E 250 Turbo-D	06/97-07/99	OM 605.962	110	11 721 087
	E 270 CDI	07/99-03/02	OM 612.961	125	11 721 739
	E 290 Turbo-D	03/96-07/99	OM 602.982	95	11 721 738
	E 300 D	06/95-06/97	OM 606.912	100	11 721 087



kW



MERCEDES-BENZ

E-CLASS (W210)	E 300 Turbo-D	12/96-07/99	OM 606.962	130	11 721 087
	E 320 CDI	07/99-03/02	OM 613.961	145	11 721 739
E-CLASS Estate (S210)	E 220 T CDI	06/98-07/99	OM 611.961	92	11 721 739
	E 220 T CDI	07/99-03/03	OM 611.961	105	11 721 739
	E 250 T D	06/96-07/99	OM 605.912	83	11 721 087
	E 250 T Turbo-D	06/97-07/99	OM 605.962	110	11 721 087
	E 270 T CDI	07/99-03/03	OM 612.961	125	11 721 739
	E 290 T Turbo-D	06/96-07/99	OM 602.982	95	11 721 738
	E 300 T Turbo-D	12/96-07/99	OM 606.962	130	11 721 087
	E 320 T CDI	07/99-03/03	OM 613.961	145	11 721 739
E-CLASS (W211)	E 200 CDI	07/02-	OM 646.951	75	11 721 739
	E 200 CDI	07/02-	OM 646.951	90	11 721 739
	E 220 CDI	03/02-	OM 646.961	110	11 721 739
	E 270 CDI	03/02-	OM 647.961	130	11 721 739
	E 280 CDI	05/04-	OM 648.961	130	11 721 739
	E 280 CDI	03/05-	OM 642.920	140	11 721 122
	E 280 CDI	03/05-	OM 642.921	140	11 721 122
	E 320 CDI	11/02-	OM 648.961	150	11 721 739
	E 320 CDI	03/05-	OM 642.920	165	11 721 122
	E 320 CDI 4-matic	03/05-	OM 642.920	165	11 721 122
	E 400 CDI	02/03-	OM 628.961	191	11 721 739
	E 420 CDI	01/06-	OM 629.910	231	11 721 122
	E-CLASS Estate (S211)	E 220 T CDI	03/03-	OM 646.961	110
E 270 T CDI		03/03-	OM 647.961	130	11 721 739
E 280 T CDI		05/04-	OM 648.961	130	11 721 739
E 280 T CDI		03/05-	OM 642.920	140	11 721 122
E 280 T CDI 4-matic		03/05-	OM 642.921	140	11 721 122
E 320 T CDI		03/03-	OM 648.961	150	11 721 739
E 320 T CDI		03/05-	OM 642.920	165	11 721 122
E 320 T CDI 4-matic		03/05-	OM 642.920	165	11 721 122
S-CLASS (W140)	S 300 Turbo-D	05/96-10/98	OM 606.961	130	11 721 087
	S 350 Turbo-D	01/93-10/98	OM 603.971	110	11 721 078
S-CLASS (W220)	S 320 CDI	08/99-09/02	OM 613.960	145	11 721 739
	S 320 CDI	09/02-08/05	OM 648.960	150	11 721 739
	S 320 CDI	12/05-	OM 642.930	173	11 721 122
	S 400 CDI	06/00-08/05	OM 628.960	184	11 721 739
	S 400 CDI	06/03-08/05	OM 628.960	191	11 721 739
S-CLASS (W221)	S 420 CDI	10/06-	OM 629.911	235	11 721 122
CLS (C219)	320 CDI	01/05-	OM 642.910	165	11 721 122
M-CLASS (W163)	ML 270 CDI	12/99-06/05	OM 612.963	120	11 721 739
	ML 400 CDI	09/01-06/05	OM 628.963	184	11 721 739
M-CLASS (W164)	ML 280 CDI	07/05-	OM 642.940	140	11 721 122
	ML 320 CDI	07/05-	OM 642.940	165	11 721 122
	ML 420 CDI 4-matic	02/06-	OM 629.912	225	11 721 122
R-CLASS (W251)	R 280 CDI	05/06-	OM 642.950	140	11 721 122
	R 320 CDI	01/06-	OM 642.950	165	11 721 122
G-CLASS (W460)	240 GD	08/80-08/87	OM 616.936	53	11 721 004



kW



MERCEDES-BENZ

G-CLASS (W460)	250 GD	10/87-01/89	OM 602.930	62	11 721 004
	250 GD	02/89-12/92	OM 602.930	62	11 721 078
	250 GD	12/88-01/89	OM 602.930	68	11 721 004
	250 GD	02/89-08/92	OM 602.930	68	11 721 078
	300 GD	08/80-01/89	OM 617.931	65	11 721 004
	300 GD	02/89-12/91	OM 617.931	65	11 721 078
	300 GD	03/79-07/93	OM 603.912	83	11 721 078
G-CLASS (W461)	250 GD	02/90-	OM 602.939	68	11 721 078
	290 GD	04/92-	OM 602.942	70	11 721 078
	G 290 D	04/92-	OM 602.942	70	11 721 078
	G 290 TD	07/97-	OM 602.983	88	11 721 738
G-CLASS (W463)	250 GD	06/90-	OM 602.931	69	11 721 078
	G 270 CDI	10/01-	OM 612.966	115	11 721 739
	300 GD	09/89-	OM 603.931	83	11 721 078
	G 300 TD	08/96-	OM 606.964	130	11 721 087
	350 G Turbo D	09/91-	OM 603.972	100	11 721 078
	G 400 CDI	12/00-	OM 628.962	184	11 721 739
G-CLASS Open Off-Road Vehicle (W463)	300 GD	12/90-09/97	OM 603.931	83	11 721 078
	G 300 TD	09/96-	OM 606.964	130	11 721 087
	350 G Turbo D	09/91-09/97	OM 603.972	100	11 721 078
	G 400 CDI	12/00-	OM 628.962	184	11 721 739
GL-CLASS	GL 320 CDI	09/06-	OM 642.940	165	11 721 122
	GL 420 CDI	09/06-	OM 629.912	225	11 721 122
100 Bus (631)	D	12/90-12/94	OM 616	41	11 721 078
	D	02/88-01/89	OM 616.963	53	11 721 004
	D	02/89-05/92	OM 616.963	53	11 721 078
	D	12/90-02/96	OM 616.963	55	11 721 078
100 Box (631)	D	02/88-01/89	OM 616.963	53	11 721 004
	D	02/89-05/92	OM 616.963	53	11 721 078
	D	12/90-02/96	OM 616.963	55	11 721 078
100 Flatbed / Chassis (631)	D	02/88-01/89	OM 616.963	53	11 721 004
	D	02/89-05/92	OM 616.963	53	11 721 078
	D	12/90-02/96	OM 616.963	55	11 721 078
Unimog	100L	11/92-	OM 602.948	71	11 721 078
	600/650	01/88-	OM 616	38	11 721 002
	U52	05/69-12/76	OM 616.915	38	11 720 103
	U52	05/69-12/76	OM 616.915	38	11 721 007*
	U60	05/69-12/76	OM 616.930	44	11 720 103
	U60	05/69-12/76	OM 616.930	44	11 721 007*
	U90	11/92-	OM 602.941	65	11 721 078
V-CLASS (638/2)	V 200 CDI	03/99-	OM 611.980	75	11 721 739
	V 220 CDI	03/99-	OM 611.980	90	11 721 739
	V 230 TD	09/96-	OM 601.970	72	11 721 078
Viano (W639)	CDI 2.2	09/03-	OM 646.982	80	11 721 739
	CDI 2.0 4-matic	07/05-		80	11 721 739
	CDI 2.2	09/03-	OM 646.982	110	11 721 739
	CDI 2.2 4-matic	07/05-		110	11 721 739



kW



MERCEDES-BENZ

Vito Bus (638)	108 CDI 2.2	03/99-	OM 611A	60	11 721 739
	110 CDI 2.2	03/99-	OM 611LA	75	11 721 739
	112 CDI 2.2	03/99-	OM 611.980	90	11 721 739
	108 D 2.3	02/96-	OM 611.942	58	11 721 078
	110 TD 2.3	02/96-	OM 611.970	72	11 721 078
Vito Box (638)	108 CDI 2.2	03/99-	OM 611A	60	11 721 739
	110 CDI 2.2	03/99-	OM 611LA	75	11 721 739
	112 CDI 2.2	03/99-	OM 611.980	90	11 721 739
	108 D 2.3	03/97-	OM 611.942	58	11 721 078
	110 TD 2.3	03/97-	OM 611.970	72	11 721 078
Vito Bus (W639)	109 CDI 2.2	09/03-	OM 646.983	65	11 721 739
	111 CDI 2.2	09/03-	OM 646.982	80	11 721 739
	115 CDI 2.2	09/03-	OM 646.982	110	11 721 739
Vito Box (W639)	109 CDI 2.2	09/03-	OM 646.983	65	11 721 739
	111 CDI 2.2	09/03-	OM 646.982	80	11 721 739
	115 CDI 2.2	09/03-	OM 646.982	110	11 721 739
T1 Bus (601)	208 D 2.3	10/88-02/96	OM 601.940	58	11 721 078
	208 D 2.3	10/88-02/96	OM 601.940	60	11 721 078
	207 D 2.4	09/82-12/82	OM 616.917/934	48	11 721 004
	207 D 2.4	07/82-09/88		53	11 721 004
	210 D 2.8	11/88-02/96	OM 602.940	70	11 721 078
	210 D 2.8	11/88-02/96	OM 602.940	72	11 721 078
	209 D 2.9	12/82-01/90	OM 617.913	65	11 721 004
T1 Box (601)	208 D 2.3	11/88-02/96	OM 601.940	58	11 721 078
	208 D 2.3	11/88-02/96	OM 601.940	60	11 721 078
	207 D 2.4	09/82-01/90	OM 616.937/939	53	11 721 004
	210 D 2.8	10/88-02/96	OM 602.940	70	11 721 078
	210 D 2.8	10/88-02/96	OM 602.940	72	11 721 078
	209 D 2.9	12/82-01/90	OM 617.913	65	11 721 004
T1 Flatbed/Chassis (601)	208 D 2.3	11/88-02/96	OM 601.940	58	11 721 078
	208 D 2.3	06/89-02/96	OM 601.940	60	11 721 078
	207 D 2.4	09/82-10/89		53	11 721 004
	207 D 2.4	09/82-12/82	OM 616.917	48	11 721 004
	210 D 2.8	11/88-02/96	OM 602.940	70	11 721 078
	210 D 2.8	11/88-02/96	OM 602.940	72	11 721 078
	209 D 2.9	12/82-01/90	OM 617.913	65	11 721 004
T1 Bus (602)	308 D 2.3	05/90-02/96	OM 601.940	58	11 721 078
	308 D 2.3	06/89-02/96	OM 601.940	60	11 721 078
	310 D 2.9	06/89-02/96	OM 602.940	70	11 721 078
	310 D 2.9	06/90-02/96	OM 602.940	72	11 721 078
T1 Box (602)	308 D 2.3	11/88-02/96	OM 601.940	58	11 721 078
	308 D 2.3	06/89-02/96	OM 601.940	60	11 721 078
	307 D 2.4	10/82-01/90	OM 616.937/939	53	11 721 004
	310 D 2.9	06/89-02/96	OM 602.940	70	11 721 078
	310 D 2.9	06/89-02/96	OM 602.940	72	11 721 078
	309 D 3.0	10/82-01/90	OM 617.913	65	11 721 004
T1 Flatbed/Chassis (602)	307 D 2.4	09/82-01/83		48	11 721 004



kW



MERCEDES-BENZ

T1 Flatbed/Chassis (602)	307 D 2.4	06/82-01/90	OM 616.937/939	53	11 721 004	
	308 D 2.3	06/89-02/96	OM 601.940	58	11 721 078	
	308 D 2.3	06/89-02/96	OM 601.940	60	11 721 078	
	310 D 2.9	06/89-02/96	OM 602.940	70	11 721 078	
	310 D 2.9	06/89-02/96	OM 602.940	72	11 721 078	
	309 D 3.0	10/82-01/90	OM 617.913	65	11 721 004	
Sprinter 2-t (901, 902)	208 CDI	04/00-05/06	OM 611.987	60	11 721 739	
	211 CDI	04/00-05/06	OM 611.981	80	11 721 739	
	213 CDI	04/00-05/06	OM 611.981	95	11 721 739	
	208 D	02/95-04/00	OM 611.943	58	11 721 078	
	208 D	10/96-04/00	OM 611A	60	11 721 078	
	216 CDI	04/00-05/06	OM 612.981	115	11 721 739	
	210 D	01/97-04/00	OM 602.980	75	11 721 738	
	212 D	02/95-04/00	OM 602.980 →Engine No.136	90	11 721 656	
	212 D	02/95-04/00	OM 602.980 Engine No.136 →	90	11 721 738	
	Sprinter 3-t (903)	308 CDI	04/00-05/06	OM 611.987	60	11 721 739
311 CDI		04/00-05/06	OM 611.981	80	11 721 739	
311 CDI 4x4		08/02-05/06	OM 611.981	80	11 721 739	
313 CDI		04/00-05/06	OM 611.981	95	11 721 739	
313 CDI 4x4		08/02-05/06	OM 611.981	95	11 721 739	
308 D		02/95-04/00	OM 601.943	58	11 721 078	
316 CDI		04/00-05/06	OM 612.981	115	11 721 739	
316 CDI 4x4		08/02-05/06	OM 612.981	115	11 721 739	
310 D 4x4		05/97-08/02	OM 602.980	75	11 721 738	
312 D 2.9		02/95-04/00	OM 602.980	90	11 721 738	
312 D 2.9 4x4		05/97-08/02	OM 602.980	90	11 721 738	
Sprinter 4-t (904)		408 CDI	02/96-05/06	OM 611.987	60	11 721 739
		411 CDI	04/00-05/06	OM 611.981	80	11 721 739
	411 CDI 4x4	04/00-05/06	OM 611.981	80	11 721 739	
	413 CDI	04/00-05/06	OM 611.981	95	11 721 739	
	413 CDI 4x4	04/00-05/06	OM 611.981	95	11 721 739	
	408 D	02/96-05/06	OM 601.943	58	11 721 078	
	416 CDI	04/00-05/06	OM 612.981	115	11 721 739	
	416 CDI 4x4	04/00-05/06	OM 612.981	115	11 721 739	
	410 D	02/96-05/06	OM 602.980	75	11 721 739	
	Sprinter 3-t (906)	211 CDI	06/06-		80	11 721 739
Vaneo (414)	1.7 CDI	02/02-	OM 668.914	55	11 721 143	
	1.7 CDI	02/02-	OM 668.914	67	11 721 143	
190 (W201)	D 2.0	08/83-01/89	OM 601.911	53	11 721 004	
	D 2.0	02/89-08/89	OM 601.911	53	11 721 078	
	D 2.0	08/89-08/93	OM 601.911	55	11 721 078	
	D 2.5	04/85-01/89	OM 601.911	66	11 721 004	
	D 2.5	02/89-08/93	OM 601.911	66	11 721 078	
	D 2.5	08/89-08/93	OM 601.911	69	11 721 078	
	Turbo-D 2.5	02/88-01/89	OM 602.961	122	11 721 004	
	Turbo-D 2.5	02/89-08/93	OM 602.961	122	11 721 078	
Turbo-D 2.5	02/88-01/89	OM 602.961	126	11 721 004		



kW



MERCEDES-BENZ

190 (W201)	Turbo-D 2.5	02/89-08/93	OM 602.961	126	11 721 078
Saloon (W124)	200 D	12/84-01/89	OM 601.912	53	11 721 004
	200 D	02/89-08/89	OM 601.912	53	11 721 078
	200 D	08/89-06/93	OM 601.912	55	11 721 078
	250 D	04/85-01/89	OM 602.912	66	11 721 004
	250 D	02/89-06/93	OM 602.912	66	11 721 078
	250 D	01/89-01/89	OM 602.912	69	11 721 004
	250 D	02/89-06/93	OM 602.912	69	11 721 078
	250 Turbo-D	09/88-01/89	OM 602.962	93	11 721 004
	250 Turbo-D	02/89-06/93	OM 602.962	93	11 721 078
	300 D	12/84-01/89	OM 603.912	80	11 721 004
	300 D	02/89-08/89	OM 603.912	80	11 721 078
	300 D 4-matic	09/86-01/89	OM 603.913	80	11 721 004
	300 D 4-matic	02/89-08/92	OM 603.913	80	11 721 078
	300 D	06/90-06/93	OM 603.912	81	11 721 078
	300 D	08/89-06/93	OM 603.912	83	11 721 078
	300 D 4-matic	08/89-06/93	OM 603.913	83	11 721 078
	300 Turbo-D	09/86-09/88	OM 603.963/960	105	11 721 004
	300 Turbo-D	09/88-01/89	OM 603.960	108	11 721 004
	300 Turbo-D	02/89-06/93	OM 603.960	108	11 721 078
	300 Turbo-D 4-matic	01/88-01/89	OM 603.963	108	11 721 004
300 Turbo-D 4-matic	02/89-06/93	OM 603.963	108	11 721 078	

MERCEDES-BENZ (USA)

190D	1984 - 1985	4 - 2.2L Diesel	11 721 004
	1986 - 1989	5 - 2.5L Diesel	11 721 004
	1987	5 - 2.5L Diesel Turbo	11 721 004
220D	1966 - 1968	4 - 2.0L Diesel	11 721 656
	1968 - 1974	4 - 2.2L Diesel	11 721 656
240D	1973 - 1980	4 - 2.4L Diesel	11 721 656
	1981 - 1983	4 - 2.4L Diesel	11 721 004
300CD	1977 - 1980	5 - 3.0L Diesel	11 721 656
	1981	5 - 3.0L Diesel	11 721 004
	1982 - 1985	5 - 3.0L Diesel Turbo	11 721 004
300D	1975 - 1980	5 - 3.0L Diesel	11 721 656
	1981	5 - 3.0L Diesel	11 721 004
	1982 - 1984	5 - 3.0L Diesel Turbo	11 721 004
	1987	6 - 3.0L Diesel Turbo	11 721 004
300DT	1982 - 1985	5 - 3.0L Diesel Turbo	11 721 004
300SD	1978 - 1979	5 - 3.0L Diesel Turbo	11 721 656
	1980 - 1985	5 - 3.0L Diesel Turbo	11 721 004
	1983 - 1985	5 - 3.0L Diesel Turbo	11 721 004
300SDL	1986 - 1987	6 - 3.0L Diesel Turbo	11 721 004
	1978 - 1979	5 - 3.0L Diesel Turbo	11 721 656
300TD	1980	5 - 3.0L Diesel	11 721 656
	1981	5 - 3.0L Diesel Turbo	11 721 004
	1986 - 1987	6 - 3.0L Diesel Turbo	11 721 004
	1982 - 1985	5 - 3.0L Diesel Turbo	11 721 004



kW



MG					
MG ZS	2.0 TD	01/04-		74	11 721 089
	2.0 TD	01/04-		83	11 721 089
MG ZT	2.0 CDTi	06/02-09/03	204D2	85	11 721 119
	2.0 CDTi	11/02-	204D2	96	11 721 119
MINI					
Mini One D	1.4 D	06/03-	1ND	55	11 721 144
	1.4 D	06/03-		65	11 721 144
MITSUBISHI					
Carisma	1.9 TD	10/96-09/00	F8QT	66	11 721 098
Colt II	1.8 GL Diesel	02/84-09/86	4 D 65	43	11 721 547
	1.8 GL Diesel	09/86-04/88	4 D 65 (C10)	44	11 721 547
Colt III	1.8 GLX Diesel	04/88-05/92	4 D 65	44	11 721 547
Colt VI	1.5 DI-D	08/04-	OM639	70	11 721 123
Delica	2.8 TD 4x4 MPV	1993-	4 D 56 T	92	11 721 921
Galant V	2.0 GLSTD	11/92-08/96	4 D 68 T	66	11 721 221
Galant VI	2.0 TDI	09/96-02/00	4D68 SOHC	66	11 721 221
Galopper	2.5 TD Intercooler	02/99-	D4BH	73	11 721 221
Grandis	2.0 DI-D	09/05-	BSY	100	11 721 993
Lancer III	1.8 Diesel	09/86-04/88	4 D 65	44	11 721 547
Lancer V	2.0 Diesel	06/92-	4 D 68	50	11 721 221
Outlander	2.0 DI-D	02/07-		103	11 721 993
Pajero I	2.5 TD	01/90-11/90	4 D 56 T	64	11 721 547
	2.5 TD	11/89-11/90	4 D 56 T	70	11 721 547
Pajero I Canvas Top	2.5 TD	05/86-10/89	4 D 56 T	62	11 721 547
Pajero II	2.5 TD	12/90-10/93	4 D 56 TD	73	11 721 547
	2.5 TD	11/93-01/98	4 D 56 TD	73	11 721 221
Pajero III	2.5 TDi	04/00-		73	11 721 221
	2.5 TDi	09/01-		85	11 721 221
	3.2 DI-D	04/00-		118	11 721 919
Space Gear	2.5 TD	05/95-05/00	4 D 56 T	64	11 721 221
	2.5 TD	05/95-05/00	4 D 56 TD	73	11 721 221
Space Runner	2.0 TD GLX	10/92-08/99	4 D 68 T	60	11 721 221
Space Wagon	2.0 TD GLX	10/92-10/98	4 D 68 T	60	11 721 221
L 200	2.5 D	11/86-10/93	4 D 56	51	11 721 547
	2.5 D	11/93-05/96	4 D 56	51	11 721 221
	2.5 D	06/96-	4 D 56	55	11 721 221
	2.5 TD 4WD	11/92-10/93	4 D 56 T	64	11 721 547
	2.5 TD 4WD	11/93-08/96	4 D 56 T	64	11 721 221
	2.5 TD 4WD	09/01-		85	11 721 221
	2.5 TD 4x4	06/96-		73	11 721 221
	2.5 TD 4x4	11/01-		74	11 721 221
L 300	2.5 D	11/86-12/92	4 D 56	51	11 721 547
	2.5 D	01/93-04/94	4 D 56	51	11 721 799
	2.5 D	05/94-	4 D 56	51	11 721 221
	2.5 TD 4WD	11/88-12/92	4 D 56 T	64	11 721 547
	2.5 TD 4WD	01/93-04/94	4 D 56 T	64	11 721 799
L 400	2500 TD	06/96-	4 D 56 T	64	11 721 221



kW



MOTOR IBERICA

Camion L-35,L-45			A4.28 II		11 721 701
L35		05/85-		56	11 721 002
Mot. A 4.28		09/87-05/93	A4.28	62	11 721 002
Patrol	D 260	-08/88	A4.28		11 721 002
			A4.28 II	62	11 721 701
Santana	1.6 TD	1984-1987	CY		11 721 657
Terano TD II	2.7	02/93-	TD 27/TD 27 T	74	11 721 797
Trade	2.0	01/87-	LD 20	48	11 721 701
	2.8	03/87-11/89	A4.28 II	57	11 721 701
Trade (EW)	2.7	10/95-	TD 27	73	11 721 797
Vanette	2.0	01/87-	LD 20	48	11 721 701

NISSAN

Almera I	2.0 D	11/95-04/96	CD20	55	11 721 210
Almera II	1.5 dCi	01/03-		60	11 721 825
	2.2 Di	03/00-	YD22DDT	81	11 721 212
	2.2 dCi	09/03-	YD22DDT	82	11 721 212
Almera Tino	2.2 dCi	09/03-	YD22DDT	82	11 721 212
	2.2 Di	08/00-	YD22DDTi	84	11 721 212
	2.2 dCi	09/03-		100	11 721 212
Bluebird	2.0 D	04/84-10/85	LD 20	43	11 721 574
	2.0 D	03/86-04/90	LD 20	49	11 721 209
	2.0 D	03/86-04/90	LD 20	49	11 721 574
Cherry	1.7 D	10/82-12/86		40	11 721 798
Kubistar	1.5 dCi	08/03-	K9K 704	48-60	11 721 825
Interstar	dCi 80	07/02-	F9Q 772	60	11 721 825
	dCi 90	07/02-	G9T 722	66	11 721 977
Laurel	2.8 D	01/85-12/89	RD28	66	11 721 574
Micra	1.5 D	02/98-02/03	TUD5, TUD15	42	11 721 731
	1.5 dCi	01/03-	K9K 704	48	11 721 825
	1.5 dCi	09/03-	K9K	60	11 721 825
Note	1.5 dCi	03/06-	K9K	50	11 721 825
	1.5 dCi	03/06-	K9K	63	11 721 825
Pathfinder	2.7 D	02/93-	TD25, TD27	59-73	11 721 799
	2.7 D	02/93-	TD27T	73-74	11 721 797
	2.7 TD	1993-	TD27ET	59-61	11 721 799
	2.5 dCi 4WD	03/05-	YD25DDTi	128	11 721 212
Patrol	3.2 D	08/88-06/90		81	11 721 205
Patrol GR I	4.2 D	11/88-06/97		85	11 721 214
Patrol Station Wagon	3.2 TD	07/83-08/88	SD33T	81	11 721 577
Pick-up	2.3 D	04/83-03/86		51	11 721 568
	2.5 D	04/83-03/86		53	11 721 561
	2.5 D 4WD	03/86-08/87	SD 25	55	11 721 801
	2.5 D	09/87-02/98	TD 25	55	11 721 799
	2.5 D	08/87-08/96	TD 25	59	11 721 799
	2.5 D	03/96-	TD 25	61	11 721 799
	2.7 D 4WD	08/87-02/98	TD 27	73	11 721 799
Primastar	dCi 80	03/01-		60	11 721 825



kW



NISSAN

Primastar	dCi 100	03/01-		74	11 721 825
	dCi 140	09/03-	G9U 730	99	11 721 977
Primera	1.9 dCi	04/03-	F9Q	88	11 721 825
	2.0 D	07/90-01/96	CD20	55	11 721 210
	2.2 Di	03/02-	YD22DDT	93	11 721 212
	2.2 dCi	04/03-		102	11 721 212
Primera Kombi	1.9 dCi	04/03-	F9Q	88	11 721 825
	2.2 Di	03/02-	YD22DDT	93	11 721 212
	2.2 dCi	04/03-		102	11 721 212
Serena	2.0 D	11/92-	LD20	49	11 721 209
	2.3 D	01/95-02/98	LD23	55	11 721 701
	2.3 D	03/98-	LD23	55	11 721 204
Sunny II	1.7 D	01/86-05/89	CD17	40	11 721 209
	1.7 D	06/86-01/91	CD17	40	11 721 798
Sunny III	2.0 D	10/90-05/95	CD20	55	11 721 210
Terrano I	2.7 TD 4WD	02/89-02/96	TD 27 T	73	11 721 797
Terrano II	2.7 TD 4WD	02/93-01/02	TD 27 T	74	11 721 204
Urvan	2.3 D	04/85-11/88	SD 23	51	11 721 568
	2.3 D	04/85-11/88	SD 23	51	11 721 577
	2.5 D	12/88-09/93	TD 25	59	11 721 799
Vanette	2.0 D	10/86-12/95	LD 20	47	11 721 209
	2.0 D	10/86-12/95	LD 20	49	11 721 209
	2.0 D	07/91-01/95	LD20II	49	11 721 209
Vanette Cargo	2.3 D	01/95-02/98	LD23	55	11 721 701
	2.3 D	03/98-	LD23	55	11 721 204
X-Trail	2.2 Di 4x4	07/01-	YD22ETI	84	11 721 212

NISSAN (USA)

910		1981 - 1984	6 - 2.8L DIESEL LD28		11 721 657
Maxima		1981 - 1984	6 - 2.8L DIESEL LD28		11 721 657

OLDSMOBILE (USA)

Custom Cruiser		1978 - 1979	V8 5.7L 350 CID (N) FI DIESEL		11 720 711
Cutlass		1979	V6 4.3L 260 CID (V) FI DIESEL		11 720 711
		1979 - 1981	V8 5.7L 350 CID (N) FI DIESEL		11 720 711
	CIERA	1982	V8 5.7L 350 CID (N) FI DIESEL		11 720 711
	CIERA	1982 - 1983	V6 4.3L 260 CID (T) FI DIESEL		11 720 711
	CIERA	1984 - 1985	V6 4.3L 260 CID (T) FI DIESEL		11 721 197
	SUPREME	1982 - 1983	V6 4.3L 260 CID (T) FI DIESEL		11 720 711
	SUPREME	1982 - 1983	V8 5.7L 350 CID (N) FI DIESEL		11 720 711
	SUPREME	1984	V6 4.3L 260 CID (T) FI DIESEL		11 721 197
	SUPREME	1984 - 1985	V8 5.7L 350 CID (N) FI DIESEL		11 721 197
	Delta	88	1978	V8 5.7L 350 CID (N) FI DIESEL	
88		1979	V8 5.7L 350 CID (N) FI DIESEL		11 720 711
88		1980 - 1981	V8 5.7L DIESEL		11 720 711
88		1982 - 1983	V8 5.7L 350 CID (N) FI DIESEL		11 720 711
88		1984 - 1985	V8 5.7L 350 CID (N) FI DIESEL		11 721 197
88 ROYALE		1980 - 1981	V8 5.7L DIESEL		11 720 711
88 ROYALE		1982 - 1983	V8 5.7L 350 CID (N) FI DIESEL		11 720 711



kW



OLDSMOBILE (USA)

Delta	88 ROYALE	1984 - 1985	V8 5.7L 350 CID (N) FI DIESEL	11 721 197
Ninety Eight		1978 - 1983	V8 5.7L 350 CID (N) FI DIESEL	11 720 711
		1979 - 1981	V8 5.7L DIESEL	11 720 711
		1984	V8 5.7L 350 CID (N) FI DIESEL	11 721 197
		1985	V6 4.3L 260 CID (T) FI DIESEL	11 721 197
Toronado		1979 - 1983	V8 5.7L 350 CID (N) FI DIESEL	11 720 711
		1980 - 1981	V8 5.7L DIESEL	11 720 711
		1984 - 1985	V8 5.7L 350 CID (N) FI DIESEL	11 721 197

OPEL

Agila	1.3 CDTI	08/03-	Z 13DT	51	11 721 859
	1.3 CDTI	09/07-		55	11 721 859
Arena Combi	1.9 D	03/98-08/01	F8Q 600/606	44	11 721 709
	2.5 D	03/98-08/01	S8U 758/780/782	55	11 721 126
Arena Box	1.9 D	03/98-08/01	F8Q 600/606	44	11 721 709
	2.5 D	03/98-08/01	S8U 758/780/782	55	11 721 126
Ascona B	2.0 D	08/78-10/79	20D, →Engine Nr.90309	43	11 720 610
	2.0 D	11/79-08/81	20D, Engine Nr.90310 →	43	11 720 605
Ascona C Hatchback	1.6 D	03/82-08/88	16D, 16 DA	40	11 721 656
Ascona C	1.6 D	03/82-08/88	16D, 16 DA	40	11 721 656
Astra F Hatchback	1.7 D	12/91-09/92	17 D	42	11 721 656
	1.7 D	07/92-01/98	17 DR	44	11 721 656
	1.7 TD	11/94-01/98	X 17 DTL	50	11 721 656
	1.7 TDS	12/91-01/98	17 DT (TC4EE1), X 17 DT (TC4EE1) →Engine Nr.956632	60	11 721 691
	1.7 TDS	12/91-01/98	17 DT (TC4EE1), X 17 DT (TC4EE1) Engine Nr.956633→	60	11 721 920
Astra F	1.7 D	12/91-09/92	17 D	42	11 721 656
	1.7 D	07/92-01/98	17 DR	44	11 721 656
	1.7 TD	11/94-01/98	X 17 DTL	50	11 721 656
	1.7 TDS	12/91-01/98	17 DT (TC4EE1), X 17 DT (TC4EE1) →Engine Nr.956632	60	11 721 691
	1.7 TDS	12/91-01/98	17 DT (TC4EE1), X 17 DT (TC4EE1) Engine Nr.956633→	60	11 721 920
Astra F Estate	1.7 D	12/91-09/92	17 D	42	11 721 656
	1.7 D	07/92-01/98	17 DR	44	11 721 656
	1.7 TD	11/94-01/98	X 17 DTL	50	11 721 656
	1.7 TDS	12/91-01/98	17 DT (TC4EE1), X 17 DT (TC4EE1) →Engine Nr.956632	60	11 721 691
	1.7 TDS	12/91-01/98	17 DT (TC4EE1), X 17 DT (TC4EE1) Engine Nr.956633→	60	11 721 920
Astra F Van	1.7 D	12/91-09/92	17 D	42	11 721 656
	1.7 D	07/92-01/99	17 DR	44	11 721 656
	1.7 TD	08/94-01/99	X 17 DTL	50	11 721 656
Astra G Hatchback	1.7 DTI 16V	02/00-07/04	Y 17 DT	55	11 721 860
	1.7 CDTI	04/03-07/04	Z 17 DTL	59	11 721 860
	1.7 TD	02/98-08/00	X 17 DTL	50	11 721 656
	2.0 DI	02/98-07/04	X 20 DTL, Y 20 DTL	60	11 721 090
	2.0 DTI 16V	08/99-07/04	X 20 DTH, Y 20 DTH	74	11 721 090
	2.2 DTI	09/02-10/05	Y 22 DTR	92	11 721 112
Astra G Saloon	1.7 DTI 16V	02/00-07/04	Y 17 DT	55	11 721 860
	1.7 CDTI	04/03-07/04	Z 17 DTL	59	11 721 860
	1.7 TD	02/98-08/00	X 17 DTL	50	11 721 656
	2.0 DI	02/98-07/04	X 20 DTL, Y 20 DTL	60	11 721 090



kW



OPEL					
Astra G Saloon	2.0 DTI 16V	08/99-07/04	X 20 DTH, Y 20 DTH	74	11 721 090
	2.2 DTI	09/02-10/05	Y 22 DTR	92	11 721 112
Astra G Estate	1.7 DTI 16V	02/00-07/04	Y 17 DT	55	11 721 860
	1.7 CDTI	04/03-07/04	Z 17 DTL	59	11 721 860
	1.7 TD	02/98-08/00	X 17 DTL	50	11 721 656
	2.0 DI	02/98-07/04	X 20 DTL, Y 20 DTL	60	11 721 090
	2.0 DTI 16V	08/99-07/04	X 20 DTH, Y 20 DTH	74	11 721 090
	2.2 DTI	09/02-10/05	Y 22 DTR	92	11 721 112
Astra G Coupe	2.2 DTI	09/02-10/05	Y 22 DTR	92	11 721 112
Astra G Convertible	2.2 DTI	09/02-10/05	Y 22 DTR	92	11 721 112
	Astra G Box	1.7 TD	01/99-	X 17 DTL	50
Astra H	2.0 DI	01/99-	X 20 DTL	60	11 721 090
	1.3 CDTI	08/05-	Z 13 DTH	66	11 721 859
Astra H Estate	1.7 CDTI	03/04-	Z 17 DTL	59	11 721 860
	1.7 CDTI	03/04-	Z 17 DTH	74	11 721 860
	1.7 CDTI	02/07-	Z 17 DTR	92	11 721 860
	1.9 CDTI	09/05-	Z 19 DT	74	11 721 802
	1.9 CDTI	06/04-	Z 19 DT	88	11 721 802
	1.9 CDTI 16 V	04/04-	Z 19 DTJ	88	11 721 816
	1.9 CDTI	09/04-	Z 19 DTH	110	11 721 816
	1.3 CDTI	08/05-	Z 13 DTH	66	11 721 859
	1.7 CDTI	03/04-	Z 17 DTL	59	11 721 860
	1.7 CDTI	03/04-	Z 17 DTH	74	11 721 860
Astra H GTC	1.7 CDTI	02/07-	Z 17 DTR	92	11 721 860
	1.9 CDTI	09/05-	Z 19 DT	74	11 721 802
	1.9 CDTI	06/04-	Z 19 DT	88	11 721 802
	1.9 CDTI 16 V	04/04-	Z 19 DTJ	88	11 721 816
	1.9 CDTI	09/04-	Z 19 DTH	110	11 721 816
	1.3 CDTI	01/06-	Z 19 DTH	66	11 721 859
	1.7 CDTI	03/05-	Z 17 DTH	74	11 721 860
Astra Twin Top	1.9 CDTI	01/06-	Z 19 DT	74	11 721 816
	1.9 CDTI 16V	03/05-	Z 19 DTJ	88	11 721 816
	1.9 CDTI	09/05-	Z 19 DT	88	11 721 816
	1.9 CDTI	03/05-	Z 19 DTH	110	11 721 816
	1.9 CDTi	09/05-	Z 19 DTH	110	11 721 816
	1.9 CDTi	09/05-	Z 19 DTH	110	11 721 816
Campo	2.2 D	08/91-09/96	C223	39	11 721 692
	2.2 D 4X4	08/91-09/96	C223	39	11 721 692
	2.2 D	08/87-08/90	C223	45	11 721 692
	2.5 D	08/91-06/94	4 JA1	56	11 721 125
	2.5 D 4X4	08/91-06/94	4 JA1	56	11 721 125
	2.5 TD	07/94-	4 JA1T	56	11 721 125
	2.5 TD 4X4	07/94-	4 JA1T	56	11 721 125
	2.5 DTI	12/01-	4 JA1	74	11 721 125
	2.5 DTI 4X4	12/01-	4 JA1	74	11 721 125
	3.1 TD	03/95-12/96	4 JG2T	80	11 721 691
3.1 TD 4X4	03/95-12/96	4 JG2T	80	11 721 691	
Combo	1.7 D	07/94-10/01	17 D (4EE1), X 17 D (4EE1)	44	11 721 920



kW



OPEL					
Combo Tour	1.3 CDTI 16V	10/04-	Z 13 DT	51	11 721 859
	1.3 CDTI 16V	10/04-	Z 13 DTJ	55	11 721 859
	1.7 DI 16V	10/01-	Y 17 DTL	48	11 721 860
	1.7 DTI 16V	10/01-	Y 17 DT	55	11 721 860
	1.7 CDTI	12/04-	Z 17 DTH	74	11 721 860
Combo Box Body/Estate	1.3 CDTI 16V	10/04-	Z 13 DT	51	11 721 859
	1.3 CDTI 16V	10/04-	Z 13 DTJ	55	11 721 859
	1.7 DI 16V	10/01-	Y 17 DTL	48	11 721 860
	1.7 DTI 16V	10/01-	Y 17 DT	55	11 721 860
	1.7 CDTI	12/04-	Z 17 DTH	74	11 721 860
Corsa A	1.5 D	06/87-03/93	15 D (4EC1) →Engine Nr. 804794	37	11 720 643
	1.5 D	06/87-03/93	15 D (4EC1) Engine Nr. 804795→	37	11 721 692
	1.5 TD	10/87-03/93	15 DT (4EC1) →Engine Nr. 804794	49	11 720 710
	1.5 TD	10/87-03/93	15 DT (4EC1) Engine Nr. 804795→	49	11 721 691
Corsa A TR	1.5 D	10/87-11/92	15 D (4EC1) →Engine Nr. 804794	37	11 720 643
	1.5 D	10/87-11/92	15 D (4EC1) Engine Nr. 804795→	37	11 721 692
Corsa A Box	1.5 D	10/87-11/92	15 D (4EC1) →Engine Nr. 804794	37	11 720 643
	1.5 D	10/87-11/92	15 D (4EC1) Engine Nr. 804795→	37	11 721 692
Corsa B	1.5 D	03/93-09/00	15 D (4EC1)	37	11 721 920
	1.5 TD	03/93-09/00	15 DT (T4EC1), X 15 DT (T4EC1)	49	11 721 920
	1.7 D	02/96-09/00	17 DT (4EE1), X 17 D (4EE1)	44	11 721 920
Corsa B Box	1.7 D	08/99-09/00	17 D (4EE1), X 17 D (4EE1)	44	11 721 920
Corsa C	1.3 CDTI	06/03-	Z 13 DT	51	11 721 859
	1.7 DI	09/00-	Y 17 DTL	48	11 721 860
	1.7 DTI	09/00-	Y 17 DT	55	11 721 860
	1.7 CDTI	06/03-	Z 17 DTH	74	11 721 860
Corsa C Box	1.3 CDTI 16V	08/05-	Z 13 DT	51	11 721 859
	1.7 DI 16V	09/00-	Y 17 DTL	48	11 721 860
	1.7 DTI 16V	09/00-	Y 17 DT	55	11 721 860
Corsa D	1.3 CDTI	07/06-	Z 13 DTJ	55	11 721 859
	1.3 CDTI	07/06-	Z 13 DTH	66	11 721 859
Frontera A	2.3 TD	03/92-02/95	23 DTR	74	11 721 656
	2.5 TDS	06/96-10/98	25 TDS (VM41B)	85	11 721 810
	2.8 TD	03/95-10/98	28 TDI (4JB1T)	83	11 721 125
Frontera A Sport	2.5 TDS	09/96-10/98	25 TDS (VM41B)	85	11 721 810
	2.8 TD	03/95-08/96	28 TDI (4JB1T)	83	11 721 125
Frontera B	2.2 DTI	10/98-08/00	X 22 DTH, Y 22 DTH	85	11 721 090
	2.2 DTI	09/00-09/02	X 22 DTH, Y 22 DTH	85	11 721 112
	2.2 DTI	09/02-	Y 22 DTH	88	11 721 112
Kadett D (31_34_41_44)	1.6 D	03/82-08/84	16 D	40	11 721 656
Kadett E Hatchback	1.5 TD	07/88-08/91	15 DT (T4EC1) →Engine Nr.817252	53	11 720 710
	1.5 TD	07/88-08/91	15 DT (T4EC1) Engine Nr. 817253→	53	11 721 691
	1.6 D	09/84-01/89	16 D, 16 DA	40	11 721 656
	1.7 D	02/89-08/91	17 D	42	11 721 656
	1.7 D	07/92-07/94	17 DR	44	11 721 656
Kadett E	1.5 TD	07/88-08/91	15 DT (T4EC1) →Engine Nr.817252	53	11 720 710
	1.5 TD	07/88-08/91	15 DT (T4EC1) Engine Nr. 817253→	53	11 721 691



kW



OPEL					
Kadett E	1.6 D	09/84-01/89	16 D, 16 DA	40	11 721 656
	1.7 D	02/89-08/91	17 D	42	11 721 656
	1.7 D	07/92-07/94	17 DR	44	11 721 656
Kadett E Estate	1.5 TD	07/88-08/91	15 DT (T4EC1) →Engine Nr.817252	53	11 720 710
	1.5 TD	07/88-08/91	15 DT (T4EC1) Engine Nr. 817253→	53	11 721 691
	1.6 D	09/84-01/89	16 D, 16 DA	40	11 721 656
	1.7 D	02/89-08/91	17 D	42	11 721 656
	1.7 D	07/92-07/94	17 DR	44	11 721 656
Kadett E Box	1.6 D	08/84-08/88	16 D, 16 DA	40	11 721 002
	1.7 D	08/88-09/92	17 D	42	11 721 656
Kadett E Combo	1.6 D	01/86-12/89	16 DA	40	11 721 656
	1.7 D	01/89-07/94	17 D	42	11 721 656
	1.7 D	07/92-07/94	17 DR	44	11 721 656
Meriva	1.3 CDTI	04/05-	Z 13 DT	51	11 721 859
	1.3 CDTI	09/03-	Z 13 DTJ	55	11 721 859
	1.7 DTI	09/03-	Y 17 DT	55	11 721 860
	1.7 CDTI	09/03-	Z 17 DTH	74	11 721 860
	1.7 CDTI	09/06-	Z 17 DTR	92	11 721 860
Monterey A	3.1 TD	09/91-12/97	4 JG2TC	84	11 721 691
Monterey B	3.0 DTI	07/98-08/99	4 JX1	117	11 721 918
Movano	1.9 DTI	09/00-10/01	F9Q 770	59	11 721 825
	1.9 DTI	10/01-	F9Q 774	60	11 721 825
	2.2 DTI	09/00-	G9T 720	66	11 721 977
	2.5 DTI	10/01-	G9U 720	84	11 721 977
	2.5 DTI	10/03-	G9U 754	73	11 721 977
	2.5 DTI	10/03-	G9U 754	74	11 721 977
	2.5 D	07/98-09/00	S8U 770	59	11 721 126
	2.8 DTI	07/98-10/01	S9W 702	84	11 720 903
Omega A	2.3	09/86-03/94	23 YD	54	11 721 656
	2.3 TD	09/86-08/88	23 YDT	66	11 721 656
	2.3 TD Interc.	08/88-03/94	23 DTR	74	11 721 656
Omega A Estate	2.3	09/86-03/94	23 YD	54	11 721 656
	2.3 TD	09/86-08/88	23 YDT	66	11 721 656
	2.3 TD Interc.	08/88-03/94	23 DTR	74	11 721 656
Omega B	2.0 DTI 16V	9/97-09/00	X 20 DTH	74	11 721 090
	2.2 DTI 16V	09/00-07/03		81	11 721 112
	2.2 DTI 16V	09/00-07/03	Y 22 DTH	88	11 721 112
	2.5 TD	04/94-07/03	25 DT, X 25 DT, X 25 TD	96	11 721 792
	2.5 DTI	09/01-07/03	Y 25 DT	110	11 721 119
Omega B Estate	2.0 DTI 16V	9/97-09/00	X 20 DTH	74	11 721 090
	2.2 DTI 16V	09/00-07/03		81	11 721 112
	2.2 DTI 16V	09/00-07/03	Y 22 DTH	88	11 721 112
	2.5 TD	04/94-07/03	25 DT, X 25 DT, X 25 TD	96	11 721 792
	2.5 DTI	09/01-07/03	Y 25 DT	110	11 721 119
Rekord D	2.0 D	08/74-07/88	20 D	40	11 720 610
	2.1 D	09/72-08/77	21 D	44	11 720 610
Rekord D Estate	2.0 D	08/74-07/88	20 D	40	11 720 610



kW



OPEL					
Rekord D Estate	2.1 D	09/72-08/77	21 D	44	11 720 610
Rekord E	2.0 D	09/77-10/82	20 D →Engine Nr. 90309	43	11 720 610
	2.1 D	09/77-07/78	21 D	44	11 720 610
	2.2 D	08/78-10/82	23 D →Engine Nr. 40018	48	11 720 610
	2.2 D	11/82-08/86	23 D	52	11 720 605
	2.2 TD	06/84-08/86	23 TD	63	11 721 656
Rekord E Estate	2.0 D	09/77-10/82	20 D →Engine Nr. 90309	43	11 720 610
	2.1 D	09/77-07/78	21 D	44	11 720 610
	2.2 D	08/78-08/83	23 D	48	11 720 610
	2.3 D	11/82-08/86	23 D	52	11 720 605
	2.2 TD	06/84-08/86	23 TD	63	11 721 656
Senator A	2.2 TD	11/84-08/87	23 TD, →Engine Nr.40018	63	11 720 610
	2.2 TD	11/84-08/87	23 TD, Engine Nr.40019 →	63	11 721 656
Signum	1.9 CDTI	08/05-	Z 19 DTL	74	11 721 802
	1.9 CDTI	04/04-	Z 19 DT	88	11 721 802
	1.9 CDTI 16V	04/04-	Z 19 DTH	110	11 721 816
	2.0 DTI 16V	05/03-	Y 20 DTH	74	11 721 112
	2.2 DTI 16V	05/03-	Y 22 DTR	92	11 721 112
	3.0 V6 CDTI	05/03-	Y 30 DT	130	11 721 192
	3.0 V6 CDTI	09/05-	Z 30 DT	135	11 721 192
Sintra	2.2 TDI	07/97-04/99	X 22 DTH	85	11 721 090
Tigra Twin Top	1.3 CDTI	06/04-	Z 13 DT	51	11 721 859
Vectra A Hatchback	1.7 D	09/88-09/92	17 D	42	11 721 656
	1.7 D	07/92-11/95	17 DR	44	11 721 656
	1.7 TD	03/90-11/95	17 DT (4EE1), X 17 D (4EE1) →Engine Nr.731417	60	11 721 692
	1.7 TD	03/90-11/95	17 DT (4EE1), X 17 D (4EE1) Engine Nr.731417→	60	11 721 920
Vectra A	1.7 D	09/88-09/92	17 D	42	11 721 656
	1.7 D	07/92-11/95	17 DR	44	11 721 656
	1.7 TD	03/90-11/95	17 DT (4EE1), X 17 D (4EE1) →Engine Nr.731417	60	11 721 692
	1.7 TD	03/90-11/95	17 DT (4EE1), X 17 D (4EE1) Engine Nr.731417→	60	11 721 920
Vectra B Hatchback	1.7 TD	10/95-12/98	X 17 DT (TC4EE1)	60	11 721 920
	2.0 DI 16V	11/96-07/99	X 20 DTL	60	11 721 091
	2.0 DI 16V	08/99-04/02	X 20 DTL	60	11 721 090
	2.0 DTI 16V	06/97-08/00	X 20 DTH, Y 20 DTH	74	11 721 090
	2.0 DTI 16V	09/00-04/02	X 20 DTH, Y 20 DTH	74	11 721 112
	2.2 DTI 16V	09/00-04/02	Y 22 DTR	92	11 721 112
Vectra B	1.7 TD	10/95-12/98	X 17 DT (TC4EE1)	60	11 721 920
	2.0 DI 16V	11/96-07/99	X 20 DTL	60	11 721 091
	2.0 DI 16V	08/99-04/02	X 20 DTL	60	11 721 090
	2.0 DTI 16V	06/97-08/00	X 20 DTH, Y 20 DTH	74	11 721 090
	2.0 DTI 16V	09/00-04/02	X 20 DTH, Y 20 DTH	74	11 721 112
	2.2 DTI 16V	09/00-04/02	Y 22 DTR	92	11 721 112
Vectra B Estate	2.0 DI 16V	11/96-07/99	X 20 DTL	60	11 721 091
	2.0 DI 16V	08/99-04/02	X 20 DTL	60	11 721 090
	2.0 DTI 16V	06/97-08/00	X 20 DTH, Y 20 DTH	74	11 721 090
	2.0 DTI 16V	09/00-07/03	X 20 DTH, Y 20 DTH	74	11 721 112
	2.2 DTI 16V	09/00-07/03	Y 22 DTR	92	11 721 112



kW



OPEL

Vectra C	1.9 CDTI	10/05-	Z 19 DT	74	11 721 802
	1.9 CDTI	04/04-	Z 19 DT	88	11 721 802
	1.9 CDTI	04/04-	Z 19 DTH	110	11 721 816
	2.0 DTI 16V	08/02-	Y 20 DTH	74	11 721 112
	2.2 DTI 16V	08/02-	Y 22 DTR	92	11 721 112
	3.0 CDTI	06/03-	Y 30 DT	130	11 721 192
	3.0 CDTI	08/05-	Z 30 DT	135	11 721 192
Vectra C Estate	1.9 CDTI	10/05-	Z 19 DT	74	11 721 802
	1.9 CDTI	04/04-	Z 19 DT	88	11 721 802
	1.9 CDTI	04/04-	Z 19 DTH	110	11 721 816
	2.0 DTI 16V	08/02-	Y 20 DTH	74	11 721 112
	2.2 DTI 16V	08/02-	Y 22 DTR	92	11 721 112
	3.0 CDTI	06/03-	Y 30 DT	130	11 721 192
	3.0 CDTI	08/05-	Z 30 DT	135	11 721 192
Vectra C GTS	1.9 CDTI	10/05-	Z 19 DT	74	11 721 802
	1.9 CDTI	04/04-	Z 19 DT	88	11 721 802
	1.9 CDTI	04/04-	Z 19 DTH	110	11 721 816
	2.0 DTI 16V	08/02-	Y 20 DTH	74	11 721 112
	2.2 DTI 16V	08/02-	Y 22 DTR	92	11 721 112
	3.0 CDTI	06/03-	Y 30 DT	130	11 721 192
	3.0 CDTI	08/05-	Z 30 DT	135	11 721 192
Vivaro Box	1.9 DI	08/01-	F9Q 762	60	11 721 825
	1.9 DTI	08/01-	F9Q 760	74	11 721 825
	2.5 DTI	05/03	G9U 730	99	11 721 977
Vivaro Combi	1.9 DI	08/01-	F9Q 774	60	11 721 825
	1.9 DTI	08/01-	F9Q 760	74	11 721 825
	2.5 DTI	05/03	G9U 730	99	11 721 977
Zafira	1.9 CDTI	07/05-	Z 19 DT	74	11 721 802
	1.9 CDTI	07/05-	Z 19 DT	88	11 721 802
	1.9 CDTI	07/05-	Z 19 DTH	110	11 721 816
	2.0 DI 16V	10/99-06/05	X 20 DTL	60	11 721 090
	2.0 DTI 16V	09/00-06/05	Y 20 DTH	74	11 721 112
	2.2 DTI 16V	01/02-06/05	Y 22 DTR	92	11 721 112

OTOSAN (TR)

Pick-up	600		ERK 1.9		11 721 002
---------	-----	--	---------	--	------------

PEUGEOT

106 I (1A, 1C)	1.4 D	09/92-04/96	K9Y (TUD3Y)	37	11 721 638	
	1.5 D	06/94-04/96	VJY (TUD5)	40	11 721 731	
	1.5 D	06/94-04/96	TUD5B	43	11 721 731	
106 II (1)	1.5 D	05/96-	VJY (TUD5)	40	11 721 731	
	1.5 D	10/00-	VJX (TUD5)	42	11 721 731	
107	1.4 HDi	06/05-	DV4	40	11 721 737	
205 I (741A/C)	1.7 Diesel	08/83-10/87	161A (XUD7)	44	11 721 002	11 760 035
205 II (20A/C)	1.7 Diesel	07/87-09/98	161A (XUD7)	44	11 721 002	11 760 035
	1.9 Diesel	10/87-09/98	DJZ (XUD9Y)	47	11 721 002	11 760 035
205 Box	1.7 Diesel	03/94-	161A (XUD7)	44	11 721 002	
206 (2A/C)	1.4 HDi eco 70	09/01-	8HX (DV4TD)	50	11 721 737	



kW



PEUGEOT

206 (2A/C)	1.6 HDi FAP 110	05/04-	9HY (DV6TED)	80	11 721 737
	1.9 D	09/98-11/01	WJZ (DW8)	51	11 721 731
	2.0 HDi 90	12/99-	RHY (DW10TD)	66	11 721 732
206 SW (2E/K)	1.4 HDi	07/02-	8HX (DV4TD)	50	11 721 737
	1.6 HDi FAP 110	05/04-	9HY (DV6TED)	80	11 721 737
	2.0 HDi	07/02-	RHY (DW10TD)	66	11 721 732
206 CC (2D)	1.6 HDi FAP 110	04/05-	9HZ (DV6TED4)	80	11 721 737
207	1.4 HDi	02/06-	DV4	50	11 721 737
	1.6 HDi	02/06-	9HX (DV6ATED4)	66	11 721 737
	1.6 HDi	02/06-	9HY (DV6TED4), 9HZ (DV6TED4)	80	11 721 737
304	1.4 D	10/76-10/79	XL 4D	33	11 720 811 11 760 132
304 Break	1.4 D	10/76-10/79	XL 4D	33	11 720 811 11 760 132
305 I (581A)	1.5 Diesel	11/77-09/82	149 (XID)	36	11 721 002 11 760 132
305 I Break (581D)	1.5 Diesel	08/80-09/82	149 (XID)	36	11 721 002
305 II (581M)	1.9 Diesel	10/82-07/88	162 (XUD9), D9A (XUD9)	47	11 721 002 11 760 035
305 II Break (581E)	1.9 Diesel	10/82-12/88	162 (XUD9), D9A (XUD9)	47	11 721 002 11 760 035
306 Hatchback (7A, 7C, N3, N5)	1.8 D	05/93-	A9A (XUD7)	43	11 721 086
	1.9 D	09/98-	WJY (DW8B), WJZ (DW8)	51	11 721 731
	1.9 D	05/93-08/98	DJZ (XUD9Y)	47	11 721 002
	1.9 D	09/98-	DJZ (XUD9Y)	47	11 721 086
	1.9 D	06/94-08/98	DJY (XUD9A)	50	11 721 002
	1.9 D	09/98-	DJY (XUD9A)	50	11 721 086
	1.9 D	03/98-	DHV (XUD9BSD)	55	11 721 086
	1.9 DT	05/93-08/98	DHY (XUD9TE)	66	11 721 656
	1.9 DT	09/98-	DHY (XUD9TE)	66	11 721 086
	2.0 HDi 90	06/99-	RHY (DW10TD)	66	11 721 732
306 (7B, N3, N5)	1.9 D	09/98-	WJY (DW8B), WJZ (DW8)	51	11 721 731
	1.9 SLD	06/94-08/98	DJZ (XUD9Y)	47	11 721 002
	1.9 SLD	09/98-	DJZ (XUD9Y)	47	11 721 086
	1.9 SLD	06/94-08/98	DJY (XUD9A)	50	11 721 002
	1.9 SLD	09/98-	DJY (XUD9A)	50	11 721 086
	1.9 D	03/98-	DHV (XUD9BSD)	55	11 721 086
	1.9 SRDT	06/94-08/98	DHY (XUD9TE)	66	11 721 656
	1.9 SRDT	09/98-	DHY (XUD9TE)	66	11 721 086
	2.0 HDi 90	06/99-	RHY (DW10TD)	66	11 721 732
	306 Break (7E, N3, N5)	1.9 D	09/98-	WJY (DW8B), WJZ (DW8)	51
1.9 D		03/97-	DJY (XUD9A)	50	11 721 002
1.9 D			DJY (XUD9A)	50	11 721 086
1.9 D		03/98-	DHV (XUD9BSD)	55	11 721 086
1.9 TD		02/97-	DHY (XUD9TE)	66	11 721 656
1.9 TD			DHY (XUD9TE)	66	11 721 086
2.0 HDi 90		06/99-	RHY (DW10TD)	66	11 721 732
307 (3A/C)		1.4 HDi	10/01-	8HX (DV4TD), 8HZ (DV4TD)	50
	1.6 HDi	04/05-	DV6	66	11 721 737
	1.6 HDi FAP 110	02/04-	9HY (DV6TED4)	80	11 721 737
	2.0 HDi 90	08/00-	RHY (DW10TD)	66	11 721 732
	2.0 HDi FAP 110	08/00-	RHS (DW10ATED4)	79	11 721 732



kW



PEUGEOT

307 (3A/C)	2.0 HDi FAP 135	10/03-	RHR (DW10BTED4)	100	11 721 992	
307 Break (3E)	1.6 HDi	04/05-	DV6	66	11 721 737	
	1.6 HDi FAP 110	02/04-	9HY (DV6TED4)	80	11 721 737	
	2.0 HDi 90	03/02-	RHY (DW10TD)	66	11 721 732	
	2.0 HDi FAP 110	03/02-	RHS (DW10ATED4)	79	11 721 732	
	2.0 HDi FAP 135	02/04-	RHR (DW10BTED4)	100	11 721 992	
307 SW (3H)	1.6 HDi FAP 110	02/04-	9HY (DV6TED4)	80	11 721 737	
	2.0 HDi 90	03/02-	RHY (DW10TD)	66	11 721 732	
	2.0 HDi FAP 110	03/02-	RHS (DW10ATED4)	79	11 721 732	
	2.0 HDi FAP 135	02/04-	RHR (DW10BTED4)	100	11 721 992	
307 CC (3B)	2.0 HDi FAP 135	06/05-	RHR (DW10BTED4)	100	11 721 992	
309 I (10C, 10A)	1.9 D	06/86-07/89	162 (XUD9), D9A (XUD9)	47	11 721 002	11 760 035
309 II (3C, 3A)	1.8 Diesel	07/89-12/93	161A (XUD7)	44	11 721 002	11 760 035
	1.9 Diesel	07/89-12/93	162 (XUD9), D9A (XUD9), DJZ (XUD9Y)	47	11 721 002	11 760 035
404	1.9 D	01/63-12/75	XD 4/88	42-47	11 720 611	11 760 132
405 I (15B)	1.8 TD	03/88-12/92	A8A (XUD7TE), AJZ (XUD7TEY)	66	11 721 002	11 760 035
	1.9 Diesel	07/88-09/92	DJZ (XUD9Y)	47	11 721 002	
	1.9 Diesel	03/88-12/92	D9B (XUD9A)	51	11 721 002	11 760 035
405 I Break (15E)	1.8 TD	10/88-08/92	A8A (XUD7TE), AJZ (XUD7TEY)	66	11 721 002	11 760 035
	1.9 Diesel	10/88-08/92	DJZ (XUD9Y)	47	11 721 002	
	1.9 Diesel	10/88-08/92	D9B (XUD9A), DJY (XUD9A)	51	11 721 002	11 760 035
405 II (4B)	1.9 D	08/92-10/95	DJZ (XUD9Y)	47	11 721 656	
	1.9 D	06/94-10/95	DJY (XUD9A)	50	11 721 002	11 760 035
	1.9 TD	08/92-10/95	DHY (XUD9TE)	66	11 721 656	
405 II Break (4E)	1.9 D	08/92-10/96	DJZ (XUD9Y)	47	11 721 656	
	1.9 D	06/94-10/96	DJY (XUD9A)	50	11 721 002	
	1.9 TD	08/92-10/96	DHY (XUD9TE)	66	11 721 656	
406 (8B)	1.9 TD	01/96-08/98	DHX (XUD9TE)	66	11 721 656	
	1.9 TD	09/98-05/04	DHX (XUD9TE)	66	11 721 086	
	1.9 TD	01/96-08/98	DHY (XUD9TE)	68	11 721 656	
	1.9 TD	09/98-05/04	DHY (XUD9TE)	68	11 721 086	
	2.0 HDi 90	02/99-05/04	RHY (DW10TD)	66	11 721 732	
	2.0 HDi FAP 110	08/01-05/04	RHS (DW10ATED4)	79	11 721 732	
	2.0 HDi 110	06/98-08/01	RHZ (DW10ATED)	80	11 721 732	
	2.1 TD 12V	01/96-08/98	P8C (XUD11BTE)	80	11 721 656	
	2.1 TD 12V	09/98-05/04	P8C (XUD11BTE)	80	11 721 086	
	2.2 HDi FAP	03/00-05/04	4HX (DW12TED4/FAP)	98	11 721 732	
406 Break (8E/F)	1.9 D	10/96-08/98	DHW (XUD9SD)	55	11 721 656	
	1.9 D	09/98-	DHW (XUD9SD)	55	11 721 086	
	1.9 TD	10/96-08/98	DHX (XUD9TE)	66	11 721 656	
	1.9 TD	09/98-	DHX (XUD9TE)	66	11 721 086	
	2.0 HDi 90	02/99-	RHY (DW10TD)	66	11 721 732	
	2.0 HDi FAP 110	08/01-	RHS (DW10ATED4)	79	11 721 732	
	2.0 HDi 110	02/99-04/04	RHZ (DW10ATED)	80	11 721 732	
	2.1 TD 12V	10/96-08/98	P8C (XUD11BTE)	80	11 721 656	
	2.1 TD 12V	09/98-	P8C (XUD11BTE)	80	11 721 086	
	2.2 HDi FAP	03/00-	4HX (DW12TED4/FAP)	98	11 721 732	



kW



PEUGEOT							
406 Coupe (8C)	2.2 HDi FAP	03/00-	4HX (DW12TED4/FAP)	98	11 721 732		
407	1.6 HDi FAP 110	05/04-	9HY (DV6TED4)	80	11 721 737		
	2.0 HDi FAP 135	05/04-	RHR (DW10BTED4)	100	11 721 992		
	2.2 HDi FAP 170	05/06-	4HT (DW12BTED4)	125	11 721 193		
	2.7 HDi	10/05-	UHZ (DT17)	150	11 721 944		
407 SW	1.6 HDi FAP 110	05/04-	9HY (DV6TED4)	80	11 721 737		
	2.0 HDi FAP 135	05/04-	RHR (DW10BTED4)	100	11 721 992		
	2.2 HDi FAP 170	05/06-	4HT (DW12BTED4)	125	11 721 193		
	2.7 HDi	10/05-	UHZ (DT17)	150	11 721 944		
407 Coupe	2.7 HDi	10/05-	UHZ (DT17)	150	11 721 944		
504	1.9 D (M20)	03/73-05/78	XD4X88	40	11 720 611		
	1.9 D (M20)	06/78-07/86	XD4X88	40	11 720 605		
	2.1 D (A20. M20)	02/71-05/78	XD4X90	48	11 720 611		
	2.1 D (A20. M20)	06/78-04/81	XD4X90	48	11 720 605	11 760 132	
	2.1 D (A20. M20)	05/81-07/86	XD4X90	48	11 721 002	11 760 035	
	2.4 D	07/75-05/78	134 (XD2)	51	11 720 611		
	2.4 D	06/78-04/81	134 (XD2)	51	11 720 605	11 760 132	
	2.4 D	05/81-12/83	134 (XD2)	51	11 721 002	11 760 035	
	504 Break	2.1 D (E20. F20)	04/71-05/78	XD4X90	48	11 720 611	
		2.1 D (E20. F20)	06/78-04/81	XD4X90	48	11 720 605	
2.1 D (E20. F20)		05/81-07/86	XD4X90	48	11 721 002		
2.3 D (D40. F40)		07/75-05/78	134 (XD2)	51	11 720 611		
2.3 D (D40. F40)		06/78-04/81	134 (XD2)	51	11 720 605	11 760 132	
2.3 D (D40. F40)		05/81-07/86	134 (XD2)	51	11 721 002	11 760 035	
504 Pickup	1.9 D	01/80-12/89	XD4X88	40	11 720 605		
	2.3 D (D40. F40)	01/80-04/81	134 (XD2)	51	11 720 605		
	2.3 D (D40. F40)	05/81-12/89	134 (XD2)	51	11 721 002		
505 (551A)	2.3 Turbo Diesel	09/80-08/81	147 (XD2S)	59	11 720 605	11 760 132	
	2.3 Turbo Diesel	09/81-06/86	147 (XD2S)	59	11 721 002	11 760 035	
	2.5 Diesel	10/81-11/90	155 (XD3)	51	11 721 002	11 760 035	
	2.5 Diesel	06/81-12/93	155 (XD3)	55	11 721 002	11 760 035	
	2.5 Turbo Diesel	10/83-12/93	152A (XD3T)	66	11 721 002	11 760 035	
	2.5 Turbo Diesel	10/86-12/93	152B (XD3TE)	77	11 721 002		
505 Break (551D)	2.3 Diesel	04/82-06/86	147 (XD2S)	59	11 721 002	11 760 035	
	2.5 Diesel	01/86-12/93	155 (XD3)	51	11 721 002		
	2.5 Diesel	08/83-12/93	155 (XD3)	55	11 721 002		
	2.5 Turbo Diesel	10/85-11/87	152A (XD3T)	66	11 721 002	11 760 035	
	2.5 Turbo Diesel	10/86-12/93	152B (XD3TE)	77	11 721 002		
604	2.3 TD	09/79-08/81	147 (XD2S)	59	11 720 605	11 760 132	
	2.3 TD	09/81-05/83	147 (XD2S)	59	11 721 002		
	2.5 TD	08/83-12/86	152A (XD3T)	66	11 721 002	11 760 035	
605 (6B)	2.1 Turbo Diesel	06/89-09/99	PHZ (XUD11ATE)	80	11 721 656	11 760 035	
	2.1 TD 12V	08/94-08/98	P8C (XUD11BTE)	80	11 721 656		
	2.1 TD 12V	09/98-09/99	P8C (XUD11BTE)	80	11 721 086		
	2.1 D	06/89-07/95	P9A (XUD11A)	60	11 721 002	11 760 035	
	2.5 Turbo Diesel	07/94-09/99	THY (DK5ATE)	95	11 721 656		
607 (9D, 9U)	2.0 HDi	05/00-	RHZ (DW10ATED)	80	11 721 732		



kW



PEUGEOT

607 (9D, 9U)	2.0 HDi	09/05-		100	11 721 992	
	2.2 HDi	02/00-	4HX (DW12TED4/FAP)	98	11 721 732	
	2.2 HDi	05/06-	4HT (DW12BTED4)	125	11 721 193	
	2.7 HDi 24V	12/04-	DT17TED4	150	11 721 944	
806 (221)	1.9 TD	07/95-08/98	DHX (XUD9TE)	66	11 721 656	
	1.9 TD	09/98-08/02	DHX (XUD9TE)	66	11 721 086	
	1.9 TD	05/97-08/98	DHY (XUD9TE)	68	11 721 656	
	1.9 TD	09/98-08/02	DHY (XUD9TE)	68	11 721 086	
	2.0 HDi	08/99-08/02	RHZ (DW10ATED)	80	11 721 732	
	2.0 HDi 16V	08/99-08/02	RHW (DW10ATED4)	80	11 721 732	
	2.1 TD 12V	06/96-08/98	P8C (XUD11BTE)	80	11 721 656	
	2.1 TD 12V	09/98-08/99	P8C (XUD11BTE)	80	11 721 086	
807	2.0 HDi FAP	06/02-	RHS (DW10ATED4)	79	11 721 732	
	2.0 HDi	06/06-	RHR (DW10BTED4)	100	11 721 732	
	2.0 HDi FAP	06/02-	4HX (DW12TED4/FAP)	94	11 721 732	
BOXER Bus (230P)	1.9 D	03/94-08/98	D8C (XUD9AU)	51	11 721 656	
	1.9 D	09/98-04/02	D8C (XUD9AU)	51	11 721 086	
	1.9 TD	08/94-08/98	DHY (XUD9TE)	66	11 721 656	
	1.9 TD	09/98-04/02	DHY (XUD9TE)	66	11 721 086	
	1.9 TD	03/94-08/98	D8C (XUD9UTF)	68	11 721 656	
	1.9 TD	09/98-04/02	D8C (XUD9UTF)	68	11 721 086	
	1.9 TD 4X4	07/96-08/98	D8C (XUD9UTF)	68	11 721 656	
	1.9 TD 4X4	09/98-04/02	D8C (XUD9UTF)	68	11 721 086	
	2.5 D	08/94-04/02	T9A (DJ5)	63	11 721 656	
	2.5 D 4X4	07/96-04/02	T9A (DJ5)	63	11 721 656	
	2.5 TD	07/94-04/02	T8A (DJ5T)	76	11 721 656	
	2.5 TD 4X4	07/96-04/02	T8A (DJ5T)	76	11 721 656	
	2.5 TDI	01/97-04/02	THX (DJ5TED)	79	11 721 693	
	2.5 TDI 4X4	01/97-04/02	THX (DJ5TED)	79	11 721 693	
	2.8 HDi	11/00-04/02	8140,43S	94	11 721 808	
BOXER Box (230L)	1.9 D	07/99-04/02	DJY (XUD9A)	50	11 721 086	
	1.9 D	03/94-08/98	D8C (XUD9AU)	51	11 721 656	
	1.9 D	09/98-04/02	D8C (XUD9AU)	51	11 721 086	
	1.9 TD	07/99-04/02		66	11 721 086	
	1.9 TD	03/94-08/98	D8C (XUD9UTF)	68	11 721 656	
	1.9 TD	09/98-04/02	D8C (XUD9UTF)	68	11 721 086	
	2.0 HDi	08/01-04/02		62	11 721 732	
	2.5 D	03/94-04/02	T9A (DJ5)	63	11 721 656	
	2.5 D 4X4	07/99-04/02	T9A (DJ5)	63	11 721 656	
	2.5 TD	03/94-04/02	T8A (DJ5T)	76	11 721 656	
	2.5 TDI	01/97-04/02	THX (DJ5TED)	79	11 721 693	
	2.5 TDI 4X4	07/99-04/02	THX (DJ5TED)	79	11 721 693	
	2.8 HDi	11/00-04/02	8140.43S	94	11 721 808	
	BOXER Flated/Chassis	1.9 TD	12/98-04/02	DHY (XUD9TE)	66	11 721 086
		1.9 TD	07/96-08/98	D8C (XUD9UTF)	68	11 721 656
1.9 TD		09/98-04/02	D8C (XUD9UTF)	68	11 721 086	
2.5 D		03/94-04/02	T9A (DJ5)	63	11 721 656	



kW



PEUGEOT

BOXER Flated/Chassis	2.5 D 4X4	07/99-04/02	T9A (DJ5)	63	11 721 086	
	2.5 TD	03/94-04/02	T8A (DJ5T)	76	11 721 656	
	2.5 TDI	01/97-04/02	THX (DJ5TED)	79	11 721 693	
	2.5 TDI 4X4	07/99-04/02	THX (DJ5TED)	79	11 721 693	
	2.8 HDi	11/00-04/02	8140.43S	94	11 721 808	
BOXER Bus (244, Z_)	2.0 HDi	04/02-	RHV (DW10UTD)	62	11 721 732	
	2.2 HDi	04/02-	4HY (DW12UTED)	74	11 721 732	
	2.8 HDi	04/02-	8140.43S	94	11 721 808	
	2.8 HDi 4X4	04/02-	8140.43S	94	11 721 808	
BOXER Box (244)	2.0 HDi	04/02-	RHV (DW10UTD)	62	11 721 732	
	2.2 HDi	04/02-	4HY (DW12UTED)	74	11 721 732	
	2.8 HDi	04/02-	8140.43S	94	11 721 808	
	2.8 HDi 4X4	04/02-	8140.43S	94	11 721 808	
	2.8 HDi	04/04-		107	11 721 808	
BOXER Flated/Chassis (244)	2.0 HDi	04/02-	RHV (DW10UTD)	62	11 721 732	
	2.2 HDi	04/02-	4HY (DW12UTED)	74	11 721 732	
	2.8 HDi	04/02-	8140.43S	94	11 721 808	
	2.8 HDi 4X4	04/02-	8140.43S	94	11 721 808	
	2.8 HDi	04/04-		107	11 721 808	
1007	1.4 HDi	04/05-	8HX (DV4TD), 8HZ (DV4TD)	50	11 721 737	
	1.6 HDi	06/07-		80	11 721 166	
EXPERT (224)	1.9 D	02/96-08/98	D9B (XUD9AU)	51	11 721 656	
	1.9 D	09/98-	D9B (XUD9AU)	51	11 721 086	
	1.9 TD	02/96-08/98	DHX (XUD9TE)	66	11 721 656	
	1.9 TD	09/98-	DHX (XUD9TE)	66	11 721 086	
	1.9 TD	02/96-08/98	D8B (XUD9TE)	68	11 721 656	
	1.9 TD	09/98-	D8B (XUD9TE)	68	11 721 086	
	2.0 HDi	07/00-	RHZ (DW10ATED)	80	11 721 723	
	2.0 HDi	07/00-	RHW (DW10ATED4)	80	11 721 723	
EXPERT Box (222)	1.9 D 70	12/98-	WJY (DW8B), WJZ (DW8)	51	11 721 731	
	1.9 D	02/96-08/98	D9B (XUD9AU)	51	11 721 656	
	1.9 D	09/98-	D9B (XUD9AU)	51	11 721 086	
	1.9 TD	02/96-08/98	DHX (XUD9TE)	66	11 721 656	
	1.9 TD	09/98-	DHX (XUD9TE)	66	11 721 086	
	1.9 TD	02/96-08/98	D8B (XUD9TE)	68	11 721 656	
	1.9 TD	09/98-	D8B (XUD9TE)	68	11 721 086	
	2.0 HDi	07/00-	RHX (DW10BTED)	69	11 721 723	
	2.0 HDi	07/00-	RHZ (DW10ATED)	80	11 721 723	
	2.0 HDi	07/00-	RHW (DW10ATED4)	80	11 721 723	
EXPERT Flatbed/Chassis (223)	1.9 D	02/96-08/98	D9B (XUD9AU)	51	11 721 656	
	1.9 D	09/98-	D9B (XUD9AU)	51	11 721 086	
	1.9 TD	02/96-08/98	DHX (XUD9TE)	66	11 721 656	
	1.9 TD	09/98-	DHX (XUD9TE)	66	11 721 086	
	1.9 TD	02/96-08/98	D8B (XUD9TE)	68	11 721 656	
	1.9 TD	09/98-	D8B (XUD9TE)	68	11 721 086	
J5 Bus (280P)	2.5 D	09/81-09/90	CRD93 (U25/661)	54	11 720 605	11 760 132
J5 Flatbed/Chassis (280L)	2.5 D	09/81-09/90	CRD93 (U25/661)	54	11 720 605	11 760 132



kW



PEUGEOT

J5 Bus (290P)	1.9 D	10/90-	D9B (XUD9AU)	51	11 721 002	11 760 035
	2.5 D	10/90-06/91	CRD93 (U25/661)	54	11 720 605	11 760 132
	2.5 D	07/91-	CRD93 (U25/661)	54	11 721 002	11 760 035
	2.5 D 4X4	10/90-06/91	CRD93 (U25/661)	54	11 720 605	11 760 132
	2.5 D 4X4	07/91-	CRD93 (U25/661)	54	11 721 002	11 760 035
	2.5 TD	10/90-06/91	CRD93LS (U25/673)	70	11 720 605	11 760 132
	2.5 TD	07/91-	CRD93LS (U25/673)	70	11 721 002	11 760 035
	2.5 TD 4X4	10/90-06/91	CRD93LS (U25/673)	70	11 720 605	11 760 132
	2.5 TD 4X4	07/91-	CRD93LS (U25/673)	70	11 721 002	11 760 035
J5 Box (290L)	1.9 D	10/90-	D9B (XUD9AU)	51	11 721 002	11 760 035
	2.5 D 4X4	10/90-06/91	CRD93 (U25/661)	54	11 720 605	11 760 132
	2.5 D 4X4	07/91-	CRD93 (U25/661)	54	11 721 002	11 760 035
	2.5 TD 4X4	10/90-06/91	CRD93LS (U25/673)	70	11 720 605	11 760 132
	2.5 TD 4X4	07/91-	CRD93LS (U25/673)	70	11 721 002	11 760 035
J5 Flatbed/Chassis (290L)	1.9 D	10/90-	D9B (XUD9AU)	51	11 721 002	11 760 035
	2.5 D	09/81-	CRD93 (U25/661)	54	11 720 605	11 760 132
	2.5 D	10/90-	CRD93 (U25/661)	54	11 721 002	11 760 035
	2.5 D 4X4	09/81-	CRD93 (U25/661)	54	11 720 605	11 760 132
	2.5 D 4X4	10/90-	CRD93 (U25/661)	54	11 721 002	11 760 035
	2.5 TD	10/90-06/91	CRD93LS (U25/673)	70	11 720 605	11 760 132
	2.5 TD	07/91-	CRD93LS (U25/673)	70	11 721 002	11 760 035
	2.5 TD 4X4	10/90-06/91	CRD93LS (U25/673)	70	11 720 605	11 760 132
	2.5 TD 4X4	07/91-	CRD93LS (U25/673)	70	11 721 002	11 760 035
J7 Bus	1.9 D	08/68-07/78	XDP88	40	11 720 611	
	2.1 D	08/68-07/77	XDP90	42	11 720 611	
	2.3 D	07/77-10/79	XD2P94	49	11 720 611	
	2.3 D	11/79-03/80	XD2P94	49	11 721 656	
	2.3 D	11/79-03/80	XD2P94	49	11 721 656	
J7 Box	1.9 D	08/68-07/78	XDP88	40	11 720 611	
	2.1 D	08/68-07/77	XDP90	42	11 720 611	
	2.3 D	07/77-10/79	XD2P94	49	11 720 611	
	2.3 D	11/79-03/80	XD2P94	49	11 721 656	
J7 Flatbed/Chassis	1.9 D	08/68-07/78	XDP88	40	11 720 611	
	2.1 D	08/68-07/77	XDP90	42	11 720 611	
	2.3 D	07/77-10/79	XD2P94	49	11 720 611	
	2.3 D	11/79-03/80	XD2P94	49	11 721 656	
J9 Bus	2.3 D	03/80-07/82	XD2PX94	49	11 721 002	
	2.5 D	08/82-06/87	XD3P	53	11 721 002	11 760 035
J9 Box	2.1 D	03/80-06/87	XD3P	41	11 721 002	
	2.3 D	03/80-07/82	XD2PX94	49	11 721 002	
	2.5 D	07/82-06/87	XD3P	53	11 721 002	11 760 035
J9 Flatbed/Chassis	2.3 D	03/80-07/82	XD2PX94	49	11 721 002	
	2.5 D	07/82-06/87	XD3P	53	11 721 002	11 760 035
PARTNER Combispace (5F)	1.6 HDi 75	02/06-		55	11 721 166	
	1.6 HDi 90	02/06-		66	11 721 166	
	1.9 D	06/96-08/98	DJY (XUD9A)	50	11 721 656	
	1.9 D	09/98-	DJY (XUD9A)	50	11 721 086	
	1.9 D	12/98-	WJY (DW8B). WJZ (DW8)	51	11 721 731	



kW



PEUGEOT

PARTNER Combispace (5F)	2.0 HDi	02/00-	RHY (DW10TD)	66	11 721 732
PARTNER Box (5)	1.6 HDi 75	02/06-		55	11 721 166
	1.6 HDi 90	02/06-		66	11 721 166
	1.8 D	06/96-08/98	A9A (XUD7)	43	11 721 656
	1.8 D	09/98-	A9A (XUD7)	43	11 721 086
	1.9 D	06/96-08/98	DJY (XUD9A)	51	11 721 656
	1.9 D	09/98-	DJY (XUD9A)	51	11 721 086
	2.0 HDi	04/00-	RHY (DW10TD)	66	11 721 732

PEUGEOT (USA)

504		1980 - 1983	4 - 2.3L Diesel		11 721 004
505		1980	4 - 2.3L Diesel		11 721 004
		1981 - 1986	4 - 2.3L Diesel Turbo		11 721 004
		1985	4 - 2.3L Diesel Turbo CAN		11 721 004
		1985 - 1987	4 - 2.5L Diesel Turbo		11 721 004
		1988	4 - 2.5L Diesel Turbo CAN		11 721 004
604		1982 - 1984	4 - 2.3L Diesel Turbo		11 721 004

PONTIAC (USA)

6000		1984 - 1985	V6 4.3L 260 CID (T) FI DIESEL		11 721 197
Bonneville		1982 - 1983	V8 5.7L 350 CID (N) FI DIESEL		11 720 711
		1984 - 1985	V8 5.7L 350 CID (N) FI DIESEL		11 721 197
Catalina		1980 -	V8 5.7L 350 CID (N) FI DIESEL		11 720 711
Commercial Chassis		1980 - 1981	V8 5.7L 350 CID (N) FI DIESEL		11 720 711
		1982 - 1983	V8 5.7L DIESEL		11 720 711
Grand LeMans		1982 - 1983	V8 5.7L 350 CID (N) FI DIESEL		11 720 711
Grand Prix		1981	V8 5.7L DIESEL		11 720 711
		1982 - 1983	V8 5.7L 350 CID (N) FI DIESEL		11 720 711
		1984 - 1985	V8 5.7L 350 CID (N) FI DIESEL		11 721 197
Laurentian(Canada)		1980 - 1981	V8 5.7L 350 CID (N) FI DIESEL		11 720 711
LeMans		1981	V8 5.7L DIESEL		11 720 711
Parisienne		1982 - 1983	V8 5.7L 350 CID (N) FI DIESEL		11 720 711
		1984 - 1985	V8 5.7L 350 CID (N) FI DIESEL		11 721 197
Parisienne (Canada)		1980 - 1981	V8 5.7L 350 CID (N) FI DIESEL		11 720 711
		1982	V8 5.7L DIESEL		11 720 711

PIAGGIO

Ape	0.5	01/83-		11	11 721 657
Porter	1.2	01/96-	Lombardini LDW1204P	26	11 721 655

PROTON

420 GLS D	2.0 D	05/96-		48	11 721 211
420 TD	2.0 TD	09/96-		60	11 721 211

RENAULT

Avantime (DEO_)	2.2 dCi (DE01)	05/02-05/03	G9T 712	110	11 721 977
Clio I	1.9 D	05/90-02/91	F8Q	47-48	11 721 052
	1.9 D	03/91-	F8Q	48	11 721 052
	1.9 D	01/97-09/98	F8Q 678	40	11 721 052
	1.9 D	01/91-09/98	F8Q 730/732	47	11 721 052
Clio II	1.5 dCi	06/01-	K9K 700/704	48	11 721 825
	1.5 dCi	06/01-	K9K 702	60	11 721 825



kW



RENAULT

Clio II	1.5 dCi	01/04-	K9K 712	74	11 721 825		
	1.9 D	09/98-	F8Q-630	47	11 721 709		
	1.9 dTi	02/00-	F9Q 780/782	59	11 721 825		
Clio II Box	1.5 dCi	06/01-	K9K 700/704	48	11 721 825		
Clio III	1.5 dCi	06/05-	K9K 768	50	11 721 825		
	1.5 dCi	06/05-	K9K 766	63	11 721 825		
	1.5 dCi	06/05-	K9K 764	78	11 721 825		
Espace I	2.1 TD	10/84-12/90	J8S 240/774	65	11 721 826	11 760 038	
Espace II	2.1 TD	01/91-10/96	J8S 610/772/776/778	65	11 721 826	11 760 038	
	2.1 TD	11/94-10/96	J8S 612	66	11 721 826	11 760 038	
Espace III	1.9 dTi	02/99-10/02	F9Q 722	72	11 721 825		
	2.2 12V TD	11/96-10/00	G8T 714/716	83	11 721 824		
	2.2 dCi	10/00-10/02	G9T 710	95	11 721 977		
Espace IV	1.9 dCi	11/02-	F9Q 680/820/826	88	11 721 825		
	2.0 dCi	01/06-	M9R 740	110	11 721 825		
	2.0 dCi	01/06-	M9R 760	127	11 721 825		
	2.2 dCi	11/02-	G9T 742/743	110	11 721 977		
	3.0 dCi	11/02-	P9X 701	130	11 721 192		
Express	1.6	07/86-03/98	F8M-720/730/736/760	40	11 721 052	11 760 038	
	1.9 D	09/91-03/98	F8Q-684/722/724/774/776	48	11 721 052		
	1.9 D	01/96-03/98	F8Q-640/680/682	48	11 721 159		
	1.9 D	09/94-12/95	F8Q-640/644/646/648	48	11 721 159		
Fuego	2.1 TD	08/82-07/84	J8S 712	65	11 721 826	11 760 035	
Kangoo	1.5 dCi	07/03-	K9K	42	11 721 825		
	1.5 dCi	12/01-	K9K 700/704	48	11 721 825		
	1.5 dCi	06/05-	K9K	50	11 721 825		
	1.5 dCi	07/02-	K9K 702/710	60	11 721 825		
	1.5 dCi	06/05-	K9K	62	11 721 825		
	1.5 dCi	02/08-	K9K	63	11 721 825		
	1.5 dCi	02/08-	K9K	76	11 721 825		
	1.9 D 55	03/98-	F8Q 662	40	11 721 709		
	1.9 D 65	03/98-	F8Q 630	47	11 721 709		
	1.9 D 65	03/98-	F8Q 632	47	11 721 922		
	1.9 dTi	02/00-	F9Q 780	59	11 721 825		
	1.9 dCi 4X4	10/01-	F9Q 782/790	59	11 721 825		
	1.9 dCi 4X4	10/03-	F9Q	62	11 721 825		
	Kangoo Express	1.5 dCi	12/01-	K9K 700	48	11 721 825	
		1.9 dTi	02/00-	F9Q 780/782	59	11 721 825	
Kangoo Rapid	1.5 dCi	12/02-	K9K	42	11 721 825		
	1.5 dCi	12/01-	K9K 700	48	11 721 825		
	1.5 dCi	04/03-	K9K 702/710	60	11 721 825		
	1.5 dCi	06/05-	K9K	62	11 721 825		
	1.9 D 55	03/98-	F8Q 662	40	11 721 709		
	1.9 D 65	03/98-	F8Q 630	47	11 721 709		
	1.9 D 65	03/98-	F8Q 632	47	11 721 922		
	1.9 dTi	02/00-	F9Q 780/782	59	11 721 825		
	1.9 dCi 4X4	10/01-	F9Q 782/790	49	11 721 825		



kW



RENAULT

Kangoo Rapid	1.9 dCi	07/03-	F9Q	62	11 721 825		
	1.9 dCi 4X4	07/03-	F9Q	62	11 721 825		
Laguna I	1.9 dTi	10/97-03/01	F9Q 710	72	11 721 825		
	1.9 dTi	10/97-03/01	F9Q 716	72	11 721 089		
	1.9 dCi	03/99-03/01	F8Q 718	79	11 721 825		
	2.2 D	11/93-03/01	G8T 706/752/790/794	61	11 721 824		
	2.2 dT	03/96-03/01	G8T 760	83	11 721 824		
	Laguna I Grandtour	1.9 dTi	10/97-03/01	F9Q 710	72	11 721 825	
1.9 dTi		10/97-03/01	F9Q 716	72	11 721 089		
1.9 dCi		09/99-03/01	F9Q 718	79	11 721 825		
2.2 D		09/95-03/01	G8T 706/752/790/794	61	11 721 089		
2.2 dT		03/96-03/01	G8T 760	83	11 721 089		
Laguna II	1.9 dCi	03/04-	F9Q 664	68	11 721 825		
	1.9 dCi	10/01-		74	11 721 825		
	1.9 dCi	06/01-		77	11 721 825		
	1.9 dCi	01/05-		81	11 721 825		
	1.9 dCi	03/01-	F9Q 750/756	88	11 721 825		
	1.9 dCi	05/05-	F9Q 758/759	96	11 721 825		
	2.0 dCi	08/05-	M9R 740	110	11 721 825		
	2.0 dCi	01/06-	M9R 760	127	11 721 825		
	2.2 dCi	05/05-		102	11 721 977		
	2.2 dCi	10/01-	G9T 702	110	11 721 977		
	Laguna II Grandtour	1.9 dCi	03/04-	F9Q 664	68	11 721 825	
		1.9 dCi	10/01-		74	11 721 825	
		1.9 dCi	06/01-		77	11 721 825	
1.9 dCi		03/01-	F9Q 718	79	11 721 825		
1.9 dCi		01/05-		81	11 721 825		
1.9 dCi		03/01-	F9Q 750/756	88	11 721 825		
1.9 dCi		05/05-	F9Q 758/759	96	11 721 825		
2.0 dCi		08/05-	M9R 740	110	11 721 825		
2.0 dCi		01/06-	M9R 760	127	11 721 825		
2.2 dCi		05/05-		102	11 721 825		
2.2 dCi		10/01-	G9T 702	110	11 721 977		
Mascott		2.8 dCi	01/02-	7140.43S	92	11 721 808	
Master I Bus (T_) 28-35		2.1 D	08/80-07/98	J8S 330	44	11 721 826	
	2.4 D	08/80-08/89	8140.61.2300, S8U 731	52	11 721 826	11 760 038	
	2.5 D	08/89-07/98	8140.67.2510, S8U 742	55	11 721 826		
	2.5 TD	08/89-07/98	8140.27.2580, S9U 702	72	11 721 656		
Master I Bus (T_) 35	2.5 TD	08/89-07/98	8140.27.2500/2510, S9U 714	69	11 721 126		
Master I Box (T_) 35	2.5 TD	08/89-07/98	8140.27.2500/2510, S9U 714	69	11 721 126		
Master I Box (T_) 28-35	2.4 D	08/80-08/89	8140.61.2300, S8U 731	52	11 721 826	11 760 038	
	2.5 D	08/89-07/98	8140.67.2510, S8U 742	55	11 721 826	11 760 038	
	2.5 TD	08/89-07/98	8140.27.2580, S9U 702	72	11 721 656		
Master I Flatbed/Chassis (P_) 28-35	2.5 D	09/80-07/98	8140.61.2300, S8U 731	52	11 721 826	11 760 038	
Master II Bus (JD/ND)	1.9 dTi	09/00-	F9Q 770	59	11 721 825		
	1.9 dCi 80	11/01-	F9Q 772	60	11 721 825		
	2.2 dCi 90	09/00-	G9T 722	66	11 721 977		



kW



RENAULT

Master II Bus (JD/ND)	2.5 dCi 100	10/03-	G9U 754	73	11 721 977
	2.5 dCi 120	10/01-	G9U 720/754	84	11 721 977
	2.5 D	07/98-01/01	S8U 770	59	11 721 126
	2.8 dTi	07/98-10/01	S9W 702	84	11 721 808
Master II Box (FD)	1.9 dTi	09/00-	F9Q 770	59	11 721 825
	1.9 dCi 80	11/01-	F9Q 772	60	11 721 825
	2.2 dCi 90	09/00-	G9T 722	66	11 721 977
	2.5 dCi 100	10/03-	G9U 754	73	11 721 977
	2.5 dCi 120	10/01-	G9U 720/754	84	11 721 977
	2.5 D	07/98-01/01	S8U 770	59	11 721 126
	2.8 dTi	07/98-01/01	S9W 702	84	11 721 808
	Master II Flatbed/Chassis (ED/HD/UD)	2.2 dCi 90	09/00-	G9T 722	66
2.5 dCi 120		10/01-	G9U 720/754	84	11 721 977
2.5 dCi 100		10/03-	G9U 754	73	11 721 977
2.5 D		07/98-01/01	S8U 770	59	11 721 126
2.8 dTi		07/98-10/01	S8W 702	84	11 721 808
Megane I	1.9 D Eco	01/96-	F8Q 620/624	47	11 721 159
	1.9 dTi	02/01-	F9Q 744	59	11 721 825
	1.9 dT	01/96-	F8Q 784/786	66	11 721 098
	1.9 TDI	09/96-	F8Q 784	69	11 721 098
	1.9 dTi	03/97-02/01	F9Q 730/731	72	11 721 089
	1.9 dTi	03/97-02/01	F9Q 734/736	72	11 721 825
	1.9 dCi	02/01-	F9Q 732/733	75	11 721 825
Megane II	1.5 dCi	11/02-	K9K 722	60	11 721 825
	1.5 dCi	05/05-	K9K	63	11 721 825
	1.5 dCi	10/03-	K9K	74	11 721 825
	1.5 dCi	05/05-	K9K	78	11 721 825
	1.9 dCi	03/04-		68	11 721 825
	1.9 dCi	05/05-		81	11 721 825
	1.9 dCi	11/02-	F9Q 800	88	11 721 825
	1.9 dCi	05/05-		96	11 721 825
	2.0 dCi	09/05-		110	11 721 825
	2.0 dCi	01/07-		127	11 721 825
Megane II Saloon	1.5 dCi	09/03-	K9K 722	60	11 721 825
	1.5 dCi	05/05-	K9K	63	11 721 825
	1.5 dCi	02/04-	K9K	74	11 721 825
	1.5 dCi	05/05-	K9K	78	11 721 825
	1.9 dCi	03/04-		68	11 721 825
	1.9 dCi	05/05-		81	11 721 825
	1.9 dCi	09/03-	F9Q 800	88	11 721 825
	1.9 dCi	05/05-		96	11 721 825
	Megane Classic	1.9 D	09/96-	F8Q 620/624	47
1.9 dTi		02/01-	F9Q 744	59	11 721 825
1.9 dT		09/96-	F8Q 784/786	66	11 721 098
1.9 TDI		09/96-	F8Q 784	69	11 721 098
1.9 dTi		03/97-02/01	F9Q 730/731	72	11 721 089
1.9 dTi		03/97-02/01	F9Q 734/736	72	11 721 825



kW



RENAULT						
Megane Classic	1.9 dCi	02/01-	F9Q 732/733	75	11 721 825	
Megane Grandtour	1.9 D	04/99-	F8Q 622/790	47	11 721 922	
	1.9 dTi	02/01-	F9Q 744	59	11 721 825	
	1.9 dTi	03/99-02/01	F9Q 731/736	72	11 721 825	
	1.9 dCi	02/01-	F9Q 732/733	75	11 721 825	
Megane II Grandtour	1.5 dCi	09/03-	K9K 722	60	11 721 825	
	1.5 dCi	05/05-	K9K	63	11 721 825	
	1.5 dCi	02/04-	K9K	74	11 721 825	
	1.5 dCi	05/05-	K9K	78	11 721 825	
	1.9 dCi	03/04-		68	11 721 825	
	1.9 dCi	05/05-		81	11 721 825	
	1.9 dCi	09/03-	F9Q 800	88	11 721 825	
	1.9 dCi	05/05-		96	11 721 825	
	2.0 dCi	09/05-		110	11 721 825	
	Megane Coach	1.9 dTi	03/97-02/01	F9Q 731/736	72	11 721 825
1.9 dTi		03/97-02/01	F9Q 734	72	11 721 089	
1.9 dCi		02/01-	F9Q 732/733	75	11 721 825	
Megane II Coupé-Cabriolet	1.5 dCi	05/05-	K9K	63	11 721 825	
	1.5 dCi	03/06-	K9K	78	11 721 825	
	1.9 dCi	05/05-		81	11 721 825	
	1.9 dCi	09/03-	F9Q 800	88	11 721 825	
	1.9 dCi	05/05-		96	11 721 825	
	2.0 dCi	09/05-		110	11 721 825	
Megane Scenic	1.9 D	03/97-09/99	F8Q 790	47	11 721 922	
	1.9 dT	01/97-09/99	F8Q 784/786	66	11 721 098	
	1.9 dTi	04/97-09/99	F9Q 730/734	72	11 721 089	
Modus	1.5 dCi	12/04-	K9K	50	11 721 825	
	1.5 dCi	12/04-	K9K	63	11 721 825	
	1.5 dCi	05/07-	K9K	76	11 721 825	
	1.5 dCi	05/05-	K9K	78	11 721 825	
Rapid Box	1.6 D	03/86-08/98	F8Q 720/730/736/760	40	11 721 052	
	1.9 D	09/94-03/98	F8Q 640/682	40	11 721 159	
	1.9 D	09/91-03/98	F8Q 722/724/774/776	47	11 721 052	
Super 5	1.6 D	08/85-12/96	F8M 720/730	40	11 721 052	
R 9	1.6 D	10/82-12/88	F8M 700/720/730	40	11 721 052	
R 11	1.6 D	08/83-12/88	F8M 700/720/730	40	11 721 052	
R 18	2.1 D	11/81-07/86	852 710, J8S 711	49	11 721 826	11 760 038
	2.1 TD	11/81-07/86	J8S 712	55-65	11 721 826	
R 18 Variable	2.1 D	11/80-07/86	852 710, J8S 711	49	11 721 826	
R 19 I	1.9 D	09/88-02/91	F8Q 706/742	47	11 721 826	
	1.9 D	03/91-04/92	F8Q 706/742	47	11 721 052	
R 19 I Box	1.9 D	01/88-02/91	F8Q 706/742	48	11 721 826	
	1.9 D	03/91-12/92	F8Q 706/742	48	11 721 052	
R 19 I Chamade	1.9 D	10/89-02/91	F8Q 706/742	47	11 721 826	
	1.9 D	03/91-04/92	F8Q 706/742	47	11 721 052	
	1.9 TD	09/90-04/92	F8Q 740	68	11 721 984	
R 19 II	1.9 D	04/92-12/95	F8Q 742	47	11 721 052	



kW



RENAULT

R 19 II	1.9 dT	04/92-12/95	F8Q 744	66	11 721 984
R 19 II Box	1.9 D	03/92-12/95	F8Q 706/742	48	11 721 052
	1.9 dT	03/92-12/95	F8Q 740	68	11 721 984
R 19 II Chamade	1.9 D	04/92-12/95	F8Q 742	47	11 721 052
	1.9 dT	04/92-12/95	F8Q 744	66	11 721 984
R 20	2.1 D	10/80-04/81	852	47	11 720 605
	2.1 D	05/81-12/83	852	47	11 721 826
	2.1 TD	01/82-12/83	J8S	63	11 721 826 11 760 035
R 21	1.9 D	06/86-08/94	F8Q 710	47	11 721 052 11 760 038
	2.1 D	04/92-06/94	J8S 784	51	11 721 826
	2.1 D	09/89-12/92	J8S 600/740	53	11 721 826 11 760 038
	2.1 TD	09/89-06/94	J8S 714/786/788	65	11 721 826 11 760 038
R 21 Saloon	2.1 D	03/86-12/89	J8S 704	48	11 721 826 11 760 038
	2.1 D	10/92-06/94	J8S 784	51	11 721 826
	2.1 D	05/89-06/94	J8S 600/740	53	11 721 826 11 760 038
	2.1 TD	03/86-06/94	J8S 714/786/788	65	11 721 826 11 760 038
R 21 Estate	2.1 D	10/86-09/90	J8S 704	48	11 721 826 11 760 038
	2.1 D 4X4	10/88-05/92	J8S 704	48	11 721 826 11 760 038
	2.1 D	02/92-09/95	J8S 784	51	11 721 826
	2.1 D	08/89-12/92	J8S 600/740	53	11 721 826 11 760 038
	2.1 TD	10/86-11/93	J8S 714/786/788	65	11 721 826 11 760 038
R 25	2.1 D	04/84-05/89	J8S 706	46	11 721 826 11 760 035
	2.1 D	06/89-12/92	J8S 736	51	11 721 826 11 760 035
	2.1 TD	04/84-12/92	J8S 708/738	63	11 721 826 11 760 035
R 30	2.1 TD	02/82-03-86	J8S 702	63	11 721 826 11 760 035
Safrane I	2.1 dT	11/93-07/96	J8S 760	65	11 721 826
	2.5 dT	12/92-07/96	S8U 762/763	83	11 721 086
Safrane II	2.2 dT	07/96-12/00	G8T 740	83	11 721 089
Scenic	1.9 dTi	02/01-	F9Q 744	59	11 721 825
	1.9 dTi	09/99-	F9Q 734	72	11 721 089
	1.9 dTi	09/99-	F9Q 731/736	72	11 721 825
	1.9 dCi	11/00-	F9Q 732/733	75	11 721 825
	1.9 dCi RX4	11/00-	F9Q 740	75	11 721 825
Scenic II	1.5 dCi	06/03-	K9K 722	60	11 721 825
	1.5 dCi	05/05-	K9K	63	11 721 825
	1.5 dCi	11/03-	K9K 728/729	74	11 721 825
	1.5 dCi	01/07-	K9K	76	11 721 825
	1.5 dCi	05/05-	K9K	78	11 721 825
	1.9 dCi	05/05-		81	11 721 825
	1.9 dCi	06/03-	F9Q 812	88	11 721 825
	1.9 dCi	05/05-		96	11 721 825
	2.0 dCi	09/05-	M9R 700	110	11 721 825
	Grand Scenic	1.5 dCi	04/04-	K9K 728/729	74
1.9 dCi		05/05-		81	11 721 825
1.9 dCi		04/04-	F9Q 812	88	11 721 825
1.9 dCi		05/05-		96	11 721 825
Supercinc D	1.6 D	09/85-12/96	F8M	40	11 721 052



kW



RENAULT

Thalia	1.5 dCi	04/02-	K9K 700	48	11 721 825	
	1.5 dCi	02/03-	K9K	50	11 721 825	
	1.5 dCi	06/01-	K9K 702	60	11 721 825	
Trafic Bus (T5, T6, T7)	2.1 D	03/85-04/89	852 750	43	11 721 826	11 760 038
Trafic Box (T1, T3, T4)	2.1 D	09/80-04/89	852 750	43	11 721 826	11 760 038
	2.1 D 4X4	11/86-04/89	852 750	43	11 721 826	11 760 038
Trafic Flatbed/Chassis (P6)	2.1 D	03/80-04/89	852 720	43	11 721 826	11 760 038
	2.5 D	03/80-04/89	8140.61.240, S8U 720/722	51	11 721 826	
Trafic Bus (TXW)	1.9 D	06/97-03/01	F8Q 606	44	11 721 709	
	2.1 D	05/89-06/94	852 720, 852 750	43	11 721 826	11 760 038
	2.1 D	06/94-10/97	J8S 620/758	47	11 721 826	
	2.5 D	05/89-03/01	8140.67.2500/2550/2580, S8U 750/752/758	55	11 721 126	11 760 038
	2.5 D 4X4	08/89-03/01	8140.67.2500/2550/2580, S8U 750/752/758	55	11 721 126	11 760 038
Trafic Box (TXX)	1.9 D	06/97-03/01	F8Q 606	44	11 721 709	
	2.1 D	05/89-06/94	852 750	43	11 721 826	11 760 038
	2.1 D	06/94-10/97	J8S 620/758	47	11 721 826	
	2.5 D	05/89-03/01	8140.67.2500/2550/2580, S8U 750/752/758	55	11 721 126	11 760 038
Trafic Flatbed/Chassis (PXX)	2.1 D	05/89-06/94	852 720	43	11 721 826	11 760 038
	2.1 D	06/94-10/97	J8S 620/758	47	11 721 826	11 760 038
	2.5 D	05/89-03/01	8140.61.240, S8U 720/722	51	11 720 605	
Trafic II Bus (JL)	dCi 80	03/01-	F9Q 762	60	11 721 977	
	dCi 100	03/01-	F9Q 760	74	11 721 825	
	2.5 dCi	05/03-	G9U 730	99	11 721 977	
	2.5 dCi 145	08/06-	G9U 630	107	11 721 977	
Trafic II Box (FL)	1.9 dCi 80	03/01-	F9Q 762	60	11 721 977	
	1.9 dCi 100	03/01-	F9Q 760	74	11 721 825	
	2.5 dCi	05/03-	G9U 730	99	11 721 977	
	2.5 dCi 145	08/06-	G9U 630	107	11 721 977	
Trafic II Flatbed/Chassis (EL)	1.9 dCi 80	03/01-	F9Q 762	60	11 721 977	
	1.9 dCi 100	03/01-	F9Q 760	74	11 721 825	
	2.5 dCi 135	03/01-	G9U 730	99	11 721 977	
	2.5 dCi 145	08/06-	G9U 630	107	11 721 977	
Winnebago	2.1	04/82-06/87	J8S 232/234	43-57	11 721 826	
Vel Satis	2.0 dCi	01/06-	M9R 760	127	11 721 825	
	2.2 dCi	04/04-	G9T	85	11 721 977	
	2.2 dCi	09/04-	G9T	102	11 721 977	
	2.2 dCi	06/02-	G9T 702	110	11 721 977	
	3.0 dCi	06/02-	P9X 701	130	11 721 192	

ROVER

FL2/R (Hire car)		08/83-			11 720 605	
FX 4R Taxi		08/83-			11 720 605	
90,100 D		01/83-			11 720 605	
114 D	1.4 D	10/92-12/94	TUD 3	38	11 721 638	
115 SD/CSD	1.5 D	12/94-12/98	TUD 5	42	11 721 731	
25	2.0 iDT	10/99-	20 T2N	74	11 721 824	
45	2.0 iDT	10/99-	20 T2N	74	11 721 824	
	2.0 iDT	02/00-	20 T2N	74	11 721 824	



kW



ROVER

75	2.0 CDT	02/99-	M 47 R	85	11 721 119
	2.0 CDTi	02/03-	204D2	96	11 721 119
100	114 D	10/92-12/94	TUD 3	38	11 721 638
	115 D	12/94-12/98	TUD 5	42	11 721 731
200	218 TD	09/91-10/95	XUD 7TE	65	11 721 002
	218 D	09/91-10/95		52	11 721 002
	220 D/SD	11/95-03/00	20 T2R	63	11 721 824
	220 SDi	11/95-03/00	20 T2N	77	11 721 824
400	418 D	09/91-04/95		49	11 721 002
	418 TD	09/91-04/95	XUD 7 TE	65	11 721 002
	418 TD	09/91-04/95	XUD 7 TE	65	11 721 656
	420 D	11/95-03/00	20 T2R	63	11 721 824
	420 D	05/95-03/00	20 T2N	77	11 721 824
600	620 SDi	12/94-02/99	20 T2N	77	11 721 824
800	825 D/SD	01/90-04/95	425 SL1RR, 492 4 SHIRG	87	11 721 656
	825 D/SD	05/95-02/99	425 SL1RR, 92 4 SHIRG	87	11 721 810
2000-3500	2400 TD	05/82-10/86		67	11 721 005
Maestro	2.0 D	09/90-10/92		44	11 721 002
	2.0 TD	09/90-01/95		60	11 721 002 11 760 036
Montego	2.0 D Turbo	10/88-10/95	BB	60	11 721 002 11 760 036

SAAB

9-3	1.9 TiD	09/04-	Z19DT	88	11 721 816
	1.9 TiD	09/04-	Z19DTH	110	11 721 816
	2.2 TiD	02/98-11/00	X 22 DHT, D223L	85	11 721 090
	2.2 TiD	09/02-	D223L	92	11 721 112
9-3 Cabriolet	1.9 TiD	01/06-	Z19DTH	110	11 721 816
9-3 Kombi	1.9 TiD	03/05-	Z19DTH	88	11 721 816
	1.9 TiD	03/05-	Z19DTH	110	11 721 816
9-5	1.9 TiD	01/06-	Z19DTH	110	11 721 816
	3.0 TiD	07/01-	D308L	130	11 721 192
9-5 Kombi	3.0 TiD	07/01-	D308L	130	11 721 192

SEAT

Alhambra	1.9 TDI	04/96-	1Z, AHU, ANU	66	11 721 659
	1.9 TDI	08/96-06/00	AFN	81	11 721 659
	1.9 TDI	06/00-	AUY, BVK → Ch. No. 7M-2-514 000	85	11 721 659
	1.9 TDI	06/00-	AUY, BVK Ch. No. 7M-2-514 000 →	85	11 721 121
	1.9 TDI 4 motion	02/01-	AUY	85	11 721 659
	1.9 TDI	11/02-	ASZ	96	11 721 121
	1.9 TDI	05/05-	ARL, BTB	110	11 721 121
	2.0 TDI	11/05-	BRT	103	11 721 127
Altea	1.9 TDI	04/04-	BJB, BKC, BLS, BXE Ch. No. 70251 →	77	11 721 127
	2.0 TDI	03/04-	AZV	100	11 721 127
	2.0 TDI 16V	03/04-	BKD	103	11 721 993
	2.0 TDI	11/05-	BMM	103	11 721 127
Altea XL	1.9 TDI	10/06-	BLS, BXE	77	11 721 127
	2.0 TDI	10/06-	BMM	103	11 721 127
	2.0 TDI 16V	10/06-	BKD	103	11 721 993



kW



SEAT						
Arosa	1.4 TDI	01/00-10/01	AMF	55	11 721 659	
	1.4 TDI	11/01-	AMF	55	11 721 121	
	1.7 SDI	08/97-10/01	AKU	44	11 721 659	
	1.7 SDI	11/01-06/04	AKU	44	11 721 121	
Cordoba	1.4 TDI	05/05-	BNM	51	11 721 121	
	1.4 TDI	10/02-	AMF	55	11 721 121	
	1.4 TDI	06/05-	BMS	59	11 721 121	
	1.4 TDI	06/05-	BNV	59	11 721 127	
	1.7 SDI	07/96-06/99	AKU	44	11 721 659	
	1.9 D	01/96-08/96	1Y	47	11 721 657	
	1.9 SDI	08/96-06/99	AEY	47	11 721 659	
	1.9 D	02/93-08/96	1Y	50	11 721 657	
	1.9 TD	02/93-08/96	AAZ	55	11 721 657	
	1.9 TDI	08/96-06/99	1Z, AHU	66	11 721 659	
	1.9 TDI	03/97-06/99	AFN	81	11 721 659	
	1.9 SDI	06/99-10/02	AGP, AQM	50	11 721 659	
	1.9 TDI	06/99-10/02	AGR, ALH	66	11 721 659	
	1.9 TDI	06/99-10/02	ASK, ASV	81	11 721 659	
	1.9 SDI	09/02-	ASY	47	11 721 121	
	1.9 TDI	09/02-	ATD, AXR	74	11 721 121	
	1.9 TDI	09/02-	BMT	74	11 721 127	
	1.9 TDI	10/02-	ASZ, BLT	96	11 721 121	
	Cordoba Vario	1.7 SDI	07/97-06/99		44	11 721 659
		1.9 SDI	09/96-06/99	AEY	47	11 721 659
1.9 TDI		08/96-06/99	1Z, AHU	66	11 721 659	
1.9 TDI		07/97-06/99	AFN	81	11 721 659	
1.9 SDI		06/99-	AGP, AQM	50	11 721 659	
1.9 TDI		06/99-	AGR, ALH	66	11 721 659	
1.9 TDI		06/99-	ASK, ASV	81	11 721 659	
Ibiza I		1.7 D	06/84-08/87	022 A.5000	40	11 720 605
	1.7 D	09/87-05/93	022 A.5000	40	11 721 002	
	1.7 D	09/87-04/93	022 A.5000	42	11 721 002	
Ibiza II	1.7 SDI	7/97-08/99	AKU	44	11 721 659	
	1.9 D	04/93-08/96	1Y	47	11 721 657	
	1.9 SDI	08/96-08/99	AEY	47	11 721 659	
	1.9 D	10/94-08/96	1Y	50	11 721 657	
	1.9 TD	03/93-08/96	AAZ	55	11 721 657	
	1.9 TDI	08/96-08/99	1Z, AHU	66	11 721 659	
	1.9 TDI	02/97-08/99	AFN	81	11 721 659	
	Ibiza III	1.9 SDI	08/99-02/02	AGP, AQM	50	11 721 659
1.9 TDI		08/99-02/02	AGR, ALH	66	11 721 659	
1.9 TDI		08/99-02/02	ASK, ASV	81	11 721 659	
Ibiza IV	1.4 TDI	05/05-	BNM	51	11 721 121	
	1.4 TDI	05/02-	AMF	55	11 721 121	
	1.4 TDI	06/05-	BMS	59	11 721 121	
	1.4 TDI	06/05-	BNV	59	11 721 127	
	1.9 SDI	02/02-	ASY	47	11 721 121	



kW



SEAT

Ibiza IV	1.9 TDI	02/02-	ATD, AXR	74	11 721 121
	1.9 TDI	02/02-	BMT	74	11 721 127
	1.9 TDI	02/02-	ASZ, BLT	96	11 721 121
	1.9 TDI Cupra R	01/04-	ARL	110	11 721 121
	1.9 TDI Cupra R	03/04-	BPX Ch. No. 70251→	118	11 721 127
Inca	1.7 D	09/96-	AHB	42	11 721 657
	1.9 D	11/95-	1Y	47	11 721 657
	1.9 SDI	11/95-	AEY, AYQ	47	11 721 659
	1.9 TDI	09/96-	ALH	66	11 721 659
Leon	1.9 SDI	11/99-	AQM	50	11 721 659
	1.9 TDI	11/99-	AGR, ALH	66	11 721 659
	1.9 TDI	10/05-	AXR	74	11 721 127
	1.9 TDI	11/99-	AHF, ASV	81	11 721 659
	1.9 TDI	05/03-	ASZ	96	11 721 121
	1.9 TDI	02/01-05/02	ARL	110	11 721 659
	1.9 TDI	06/02-	ARL	110	11 721 121
	1.9 TDI Syncro	05/02-	ARL	110	11 721 121
	1.9 TDI	09/05-	BKC, BLS, BXE	77	11 721 127
	1.9 TDI	09/05-	AHF, ASV	81	11 721 127
	1.9 TDI	09/05-	ARL	110	11 721 127
	2.0 TDI	10/05-	BMM	103	11 721 127
	2.0 TDI 16V	09/05-	BKD	103	11 721 993
	Malaga	1.7 D	05/85-08/87	022 A.5000	40
1.7 D		09/87-08/91	022 A.5000	40	11 721 002
1.7 D		05/90-12/93	022 A.5000	42	11 721 002
Ronda	1.7 Diesel	06/82-12/86	022 A.5000	40	11 720 605
	1.7 Diesel	06/82-12/86	022 A.5000	41	11 720 605
Terra	1.3 D	03/90-12/94	MN	33	11 721 657
	1.4 D	10/90-12/95	1W	35	11 721 657
Terra Box	1.3 D	03/90-02/92	MN	33	11 721 657
	1.4 D	10/90-02/92	1W	35	11 721 657
Toledo I	1.9 D	12/95-03/99	1Y	47	11 721 657
	1.9 SDI	12/95-03/99	1Y	47	11 721 659
	1.9 D	05/91-03/99	1Y	50	11 721 657
	1.9 TD	05/91-03/99	AAZ	55	11 721 657
	1.9 TDI	08/95-03/99	1Z, AHU	66	11 721 659
	1.9 TDI	11/96-03/99	AFN	81	11 721 659
Toledo II	1.9 SDI	11/99-06/04	AQM	50	11 721 659
	1.9 TDI	04/99-05/06	AGR, ALH	66	11 721 659
	1.9 TDI	04/99-05/06	AHF, ASV	81	11 721 659
	1.9 TDI	05/03-05/06	ASZ	96	11 721 121
	1.9 TDI	10/00-05/06	ARL	110	11 721 659
Toledo III	1.9 TDI	10/04-	BJB, BKC, BXE	77	11 721 127
	2.0 TDI	10/04-	BKD	103	11 721 993
	2.0 TDI	01/06-	BMM	103	11 721 127

SKODA

Fabia	1.4 TDI	10/05-	BNM	51	11 721 121
-------	---------	--------	-----	----	------------



kW



SKODA					
Fabia	1.4 TDI	04/03-	AMF	55	11 721 121
	1.4 TDI	10/05-	BNV	59	11 721 121
	1.4 TDI	03/07-	BMS	59	11 721 127
	1.9 SDI	12/99-	ASY	47	11 721 659
	1.9 TDI	01/00-	ATD, AXR	74	11 721 659
	1.9 TDI	03/07-	BSW Ch. No. 5J-7-0 →	77	11 721 121
	1.9 TDI	03/07-	BLS	77	11 721 127
	1.9 TDI RS	06/03-	ASZ, BLT	96	11 721 121
Fabia Saloon	1.4 TDI	10/05-	BNM	51	11 721 121
	1.4 TDI	04/03-	AMF	55	11 721 121
	1.4 TDI	10/05-	BNV	59	11 721 121
	1.9 SDI	11/99-	ASY	47	11 721 659
	1.9 TDI	01/00-	ATD	74	11 721 659
Fabia Combi	1.4 TDI	10/05-	BNM	51	11 721 121
	1.4 TDI	04/03-	AMF	55	11 721 121
	1.4 TDI	10/05-	BNV	59	11 721 121
	1.9 SDI	04/00-	ASY	47	11 721 659
	1.9 TDI	04/00-	ATD	74	11 721 659
	1.9 TDI	10/07-	BSW	77	11 721 121
	1.9 TDI	10/07-	BLS	77	11 721 127
Fabia Praktik	1.4 TDI	10/05-	BNM	51	11 721 121
	1.9 SDI	04/02-	ASY	47	11 721 121
Felicia I	1.9 D	10/95-03/98	AEF	47	11 721 657
Felicia I Estate	1.9 D	10/95-03/98	AEF	47	11 721 657
Felicia I Fun	1.9 D	06/97-	AEF	47	11 721 657
Felicia II	1.9 D	01/98-06/01	AEF	47	11 721 657
Felicia II Estate	1.9 D	01/98-06/01	AEF	47	11 721 657
Octavia	1.9 SDI	06/97-	AGP, AQM	50	11 721 659
	1.9 TDI	09/96-	AGR, ALH	66	11 721 659
	1.9 TDI	08/97-	AHF, ASV	81	11 721 659
	1.9 TDI	01/03-	ASZ	96	11 721 121
	1.9 TDI	06/04-	BJB, BKC, Ch. No. 70251 →	77	11 721 127
	2.0 TDI 16V	06/04-	BKD	103	11 721 993
	1.9 TDI	10/05-	AXR →Ch. No. 1U 28558122	74	11 721 659
	1.9 TDI	10/05-	AXR Ch. No. 1U 28558122 →	74	11 721 121
	2.0 TDI	11/05-	BMM	103	11 721 127
	Octavia Combi	1.9 SDI	07/98-	AGP, AQM	50
1.9 TDI		07/98-	AGR, ALH	66	11 721 659
1.9 TDI 4x4		11/99-09/00	AGR	66	11 721 659
1.9 TDI 4x4		09/00-	ATD	74	11 721 659
1.9 TDI		08/00-	ATD, AXR	74	11 721 121
1.9 TDI		07/98-	AHF, ASV	81	11 721 659
1.9 TDI		01/03-	ASZ	96	11 721 121
1.9 TDI		06/04-	BJB, BKC	77	11 721 127
1.9 TDI 4x4		11/04-	BXE Ch. No. 1Z-621 →	77	11 721 127
2.0 TDI		06/04-	BKD	103	11 721 993
2.0 TDI 4x4		07/06-	BMM Ch. No. 1Z-621 →	103	11 721 127



kW



SKODA					
Praktik	1.4 TDI	06/07-	BNM	51	11 721 121
	1.4 TDI	06/07-	BMS	59	11 721 127
Roomster	1.4 TDI	09/06-	BNM	51	11 721 121
	1.4 TDI	09/06-	BMS	59	11 721 127
	1.9 TDI	09/06-	BSW	77	11 721 121
	1.9 TDI	09/06-	BLS	77	11 721 127
	1.9 TDI	08/02-	AVB	74	11 721 121
Superb	1.9 TDI	10/05-	BSV	77	11 721 127
	1.9 TDI	01/07-	BPZ	85	11 721 127
	1.9 TDI	02/02-	AVF, AWX	96	11 721 121
	2.0 TDI	10/05-	BSS	103	11 721 127
	2.5 TDI	02/02-	AYM	114	11 721 961
	2.5 TDI	06/03-	BDG	120	11 721 961
SMART (MCC)					
City Coupe	0.8 CDI	11/99-01/04	OM 660 DE 8LA	30	11 721 658
For Two Cabrio/Coupé	0.8 CDI	01/04-	OM 660 DE 8LA	30	11 721 658
Cabrio	0.8 CDI	03/01-01/04	OM 660 DE 8LA	30	11 721 658
For Four	1.5 CDI	09/04-	OM 639.939	50	11 721 123
	1.5 CDI	09/04-	OM 639.939	70	11 721 123
SSANGYONG					
Actyon 200xdi	2.0	11/06-		104	11 721 739
Korando	2.2 D	12/88-12/96	DC23	50	11 721 692
	2.3 D	12/96-	OM 601.940	58	11 721 078
	2.9 D	12/96-	MB-OM 662	72	11 721 078
	2.9 TD	04/98-	MB-OM 601 29TD	88	11 721 078
	2.9 TD	04/98-	MB-OM 601 29TD	88	11 721 078
Musso	2.3 D	10/95-	OM 601.940, MB-OM 661	59	11 721 078
	2.9 D	03/96-	MB-OM 662	73	11 721 078
	2.9 TD	04/98-	MB-OM 601 29TD	88	11 721 078
Rexton	2.7 Xdi	08/04-		120	11 721 124
	2.9 TD	04/02-		88	11 721 078
Rodius	2.7 Xdi	05/05-		120	11 721 124
	2.7 Xdi. 4WD	05/05-		120	11 721 124
Kyron	2.0 Xdi	05/05-		104	11 721 124
	2.0 Xdi. 4WD	05/05-		104	11 721 124
SUZUKI					
Baleno / Kombi	1.9 TD	04/98-05/02		55	11 721 656
Grand Vitara	2.0 TD Intercooler	03/98-	RF	64	11 721 789
	2.0 HDI 110	07/01-	RHW, RHZ	80	11 721 732
Ignis II	1.3 DDiS	09/03-	Z13DT	51	11 721 859
LIANA / Kombi	1.4 DDiS	03/05-	8HY	66	11 721 737
Samurai	1.9 TD	11/98-	XUD9	46	11 721 086
Swift	1.3 DDiS	08/05-	Z13DT	51	11 721 859
Vitara	1.9 D	01/95-03/98	XUD9A	50	11 721 086
	1.9 D	08/96-03/98	XUD9	55	11 721 656
	2.0 TD	12/94-03/98	RF	52	11 721 789
	2.0 TD Intercooler	12/95-03/98	RF	64	11 721 789
Wagon R+	1.3 DDiS	09/03-	Z13DT	51	11 721 859



kW



TALBOT (Matra, Simca)

Express	1.9 D	11/87-	XUD 9 A	51	11 721 002	
	2.5 D	09/81-	CRD 93	55	11 720 605	
	2.5 TD	07/87-	CRD 93 LS	70	11 720 605	
Horizon	1.9 D	07/82-06/86	XUD 9	47	11 721 002	11 760 035
Solara	1.9 D	11/84-07/86	XUD 9	48-65	11 721 002	11 760 035
Tagora	2.3 TD	09/81-06/83	XD 2S	59	11 721 002	11 760 035

TOYOTA

Avensis	2.0 TD	09/97-07/00	2C-TE	66	11 721 919	
	2.0 D-4D	10/99-02/03	1CD-FTV	81	11 721 145	
	2.0 D-4D	04/03-	1CD-FTV	85	11 721 145	
Avensis Kombi	2.0 D-4D	04/03-	1CD-FTV	85	11 721 145	
Avensis Verso	2.0 D-4D	08/01-	1CD-FTV	85	11 721 145	
Aygo	1.4 HDi	07/05-	2WZ-TV	40	11 721 737	
Camry	2.0 Turbo-D	11/86-07/88	2C-T	62	11 721 512	
	2.0 Turbo-D	08/88-05/91	2C-T	62	11 721 919	
	2.0 Turbo-D	11/88-05/91	2C-T	63	11 721 919	
Carina E	2.0 D	04/92-01/96	2C	54	11 721 919	
	2.0 TD	01/96-09/97	2C-T	61	11 721 919	
Carina II	2.0 D	02/84-11/87	2C-L	50	11 721 512	
	2.0 D	12/85-11/87	2C-L	51	11 721 512	
	2.0 D	12/87-01/92	2C-L	54	11 721 919	
Corolla	1.4 D	07/04-	1ND-TV	66	11 721 144	
	1.8 D	07/87-04/92	1C	47	11 721 919	
	1.8 D	08/89-04/92	1C	49	11 721 919	
	2.0 D	07/92-04/97	2C	53	11 721 919	
	2.0 D	04/97-10/99	2C-E	53	11 721 919	
	2.0 D-4D	09/00-	1CD-FTV	66	11 721 145	
	2.0 D-4D	01/02-	1CD-FTV	81	11 721 145	
	2.0 D-4D	05/03-	1CD-FTV	85	11 721 145	
Corolla FX Compact	1.8 D	01/85-04/87	1C	43	11 721 512	
	1.8 D	08/85-04/87	1C-L	47	11 721 512	
Corolla Kombi	1.4 D	07/04-	1ND-TV	66	11 721 144	
	2.0 D-4D	01/02-	1CD-FTV	66	11 721 145	
	2.0 D-4D	04/04-	1CD-FTV	85	11 721 145	
Corolla Verso	2.0 D-4D	01/02-05/04	1CD-FTV	66	11 721 145	
	2.0 D-4D	04/04-	1CD-FTV	85	11 721 145	
Land Cruiser	2.4 D	11/84-10/85	2L	53	11 721 605	
	2.4 TD	10/85-12/89	2L-T	63	11 721 809	
	2.4 TD	01/90-05/90	2L-T	63	11 721 667	
	2.4 TD	01/90-05/93	2L-T	66	11 721 667	
	3.4 D	11/84-12/89	3B	70	11 721 755	
	3.4 D	01/90-12/96	3B	70	11 721 919	
	4.0 Turbo-D	10/85-12/89	12HT	100	11 721 213	
	4.2 TD	01/90-	1H-Z	96	11 721 755	
Land Cruiser 80	4.2 D	01/90-12/97	1H-Z	99	11 721 919	
	4.2 TD	10/92-12/97	1HD-T	118	11 721 919	
	4.2 TD	01/90-12/97	1HD-T	123	11 721 919	



kW



TOYOTA

Previa	2.0 D-4D	03/01-	1CD-FTV	85	11 721 145
Rav 4 II	2.0 D-4D 4WD	09/01-	1CD-FTV	85	11 721 145
Starlet	1.5 D	12/86-12/89	1N	40	11 721 605
	1.5 D	12/89-03/96	1N	40	11 721 667
Hiace II	2.4 D 4WD	01/87-01/88	2L	54	11 721 605
	2.4 D	08/84-08/89	2L	55	11 721 605
	2.4 D	05/84-11/89	2L	55	11 721 667
Hiace III	2.4 D 4WD	08/89-08/85	2L	55	11 721 667
	2.4 D	10/93-08/95	2L	57	11 721 667
Hiace IV	2.4 D	07/99-	2L	55	11 721 667
	2.4 D	08/95-	2L	58	11 721 667
	2.4 TD	08/95-	2L-T	66	11 721 667
Hilux Pick-up	2.4 D	07/98-01/02	2L	55	11 721 667
	2.4 D 4WD	01/94-	2L	58	11 721 667
	2.4 D	01/92-	2L	59	11 721 667
	2.4 D	08/88-	2L	61	11 721 667
	2.4 TD 4WD	08/98-01/02	2L-T	66	11 721 667
Liteace	1.8 D	10/85-08/88	1C	46	11 721 512
	2.0 D	01/92-05/94	2C	51	11 721 711
	2.0 D	08/88-01/92	2C	53	11 721 919
	2.0 D	01/92-05/94	2C	53	11 721 711
Yaris	1.4 D-4D	12/01-	1ND-TV	55	11 721 144
	1.4 D-4D	01/06-	1ND-TV	66	11 721 144
Yaris Verso	1.4 D-4D	12/01-	1ND-TV	55	11 721 144

UAZ

425 PP Promiscuo	08/81-	engine Peugeot	11 721 002
468 B TD	-04/86	VM	11 721 005
469 B	-11/85	engine Peugeot	11 721 002

VAUXHALL

Arena Combi	1.9 D	03/98-08/01	F8Q 600/606	44	11 721 709
	2.5 D	03/98-08/01	S8U 758/780/782	55	11 721 826
Arena Van	1.9 D	03/98-08/01	F8Q 600/606	44	11 721 709
	2.5 D	03/98-08/01	S8U 758/780/782	55	11 721 826
Astra Hatchback	1.6 D	03/82-08/86	16 D	40	11 721 002
Astra Estate	1.6 D	02/82-08/86	16 D	40	11 721 002
Astra Mk II Hatchback	1.6 D	09/84-12/89	16 DA	40	11 721 002
	1.7 D	01/89-08/91	17 DR	42	11 721 002
Astra Mk II Belmont	1.5 DT	01/88-08/90	15 DT	49	11 721 691
	1.5 DT	01/87-08/89	15 DT	53	11 721 691
	1.6 D	09/85-08/91	16 DA	40	11 721 002
	1.7 D	01/89-12/91	17 D	42	11 721 002
Astra Mk II Estate	1.5 DT	01/88-08/91	15 DT	49	11 721 691
	1.7 D	02/89-08/91	17 D	42	11 721 002
Astra Mk II CC	1.6 D	09/84-12/89	16 DA	40	11 721 002
	1.7 D	01/89-08/91	17 DR	42	11 721 002
Astra Mk III Hatchback	1.7 D	12/91-02/98	17 D	42	11 721 002
	1.7 D	09/91-12/94	17 DR	44	11 721 002



kW



VAUXHALL

Astra Mk III Hatchback	1.7 TD	11/94-02/98	X 17 DTL	50	11 721 656
	1.7 TD	12/91-02/98	17 DT (TC4EE1) →Engine Nr. 731416	60	11 720 710
	1.7 TD	12/91-02/98	17 DT (TC4EE1) Engine Nr. 731417 →	60	11 721 691
	1.7 TD	12/91-02/98	17 DT (TC4EE1) Engine Nr. 956633 →	60	11 721 920
Astra Mk III	1.7 D	03/92-09/92	17 D	42	11 721 002
	1.7 D	07/92-09/98	17 DR	44	11 721 002
	1.7 TD	11/94-09/98	X 17 DTL	50	11 721 656
	1.7 TD	12/91-09/98	17 DT (TC4EE1)	60	11 721 920
Astra Mk III CC	1.7 D	09/91-12/94	17 DR	44	11 721 002
	1.7 TD	11/94-02/98	17 DT (TC4EE1) →Engine Nr. 731416	60	11 720 710
	1.7 TD	12/91-02/98	17 DT (TC4EE1) Engine Nr. 731417 →	60	11 721 691
Astra Mk III Estate	1.7 D	12/91-02/98	17 D	42	11 721 002
	1.7 D	03/91-12/94	17 DR	44	11 721 656
	1.7 TD	12/91-02/98	17 DT (TC4EE1) →Engine Nr. 731416	60	11 720 710
	1.7 TD	12/91-02/98	17 DT (TC4EE1) Engine Nr. 731417 →	60	11 721 691
	1.7 TD	12/91-02/98	17 DT (TC4EE1) Engine Nr. 956633 →	60	11 721 920
	1.7 TD	01/94-02/98	X 17 DTL	50	11 721 656
Astra Mk IV Hatchback	1.7 DTI 16V	02/00-	Y 17 DT	55	11 721 860
	1.7 CDTI 16V	04/03-	Z 17 DTL	59	11 721 860
	1.7 TD	02/98-08/00	X 17 DTL	50	11 721 656
	2.0 DI	02/98-	X 20 DTL, Y 20 DTL	60	11 721 090
	2.0 DTI 16V	08/99-	X 20 DTH, Y 20 DTH	74	11 721 090
Astra Mk IV	1.7 DTI 16V	02/00-	Y 17 DT	55	11 721 860
	1.7 CDTI 16V	04/03-	Z 17 DTL	59	11 721 860
	1.7 TD	02/98-08/00	X 17 DTL	50	11 721 656
	2.0 DI	09/98-	X 20 DTL, Y 20 DTL	60	11 721 090
	2.0 DTI 16V	08/99-	X 20 DTH, Y 20 DTH	74	11 721 090
Astra Mk IV Estate	1.7 DTI 16V	02/00-	Y 17 DT	55	11 721 860
	1.7 CDTI 16V	04/03-	Z 17 DTL	59	11 721 860
	1.7 TD	02/98-08/00	X 17 DTL	50	11 721 656
	2.0 DI	02/98-	X 20 DTL, Y 20 DTL	60	11 721 090
	2.0 DTI 16V	08/99-	X 20 DTH, Y 20 DTH	74	11 721 090
Astra Mk V Sport Hatch	1.7 CDTi	02/05-	Z 17 DTH	74	11 721 860
	1.9 CDTi	02/05-	Z 19 DT	88	11 721 802
	1.9 CDTi	02/05-	Z 19 DTH	110	11 721 816
Astra Mk V Hatchback	1.3 CDTI	10/05-	Z 13 DTH	66	11 721 859
	1.7 CDTI	03/04-	Z 17 DTL	59	11 721 860
	1.7 CDTI	03/04-	Z 17 DTH	74	11 721 860
	1.9 CDTI	08/05-	Z 19 DT	88	11 721 816
	1.9 CDTI 16V	04/04-	Z 19 DTJ	88	11 721 816
	1.9 CDTI	06/04-	Z 19 DTH	110	11 721 816
Astra Mk V Estate	1.3 CDTI	08/05-	Z 13 DTH	66	11 721 859
	1.7 CDTI	08/04-	Z 17 DTH	74	11 721 860
	1.9 CDTI 16V	08/04-	Z 19 DTJ	88	11 721 816
	1.9 CDTI	09/05-	Z 19 DT	88	11 721 816
	1.9 CDTI	08/04-	Z 19 DTH	110	11 721 816
Astra Mk V CC	1.3 CDTI	08/05-	Z 13 DTH	66	11 721 859



kW



VAUXHALL

Astra Mk V CC	1.7 CDTI	03/04-	Z 17 DTL	59	11 721 860
	1.7 CDTI	03/04-	Z 17 DTH	74	11 721 860
	1.9 CDTI	08/05-	Z 19 DT	88	11 721 802
	1.9 CDTI 16V	04/04-	Z 19 DTJ	88	11 721 816
	1.9 CDTI	06/04-	Z 19 DTH	110	11 721 816
Astravan Mk III	1.7 D	01/91-08/94	17 DR	44	11 721 656
	1.7 TD	01/94-08/98	X 17 DTL	50	11 721 656
Astravan Mk IV	1.7 CDTI	04/04-	Z 17 DTL	59	11 721 860
	1.7 TD	08/98-	X 17 DTL	50	11 721 656
	2.0 DI	08/98-	X 20 DTL	60	11 721 090
	2.0 DTI	04/04-	Y 20 DTH	74	11 721 090
Brava Pickup	2.2 D	08/91-09/96	C223	39	11 721 692
	2.2 D 4X4	08/91-09/96	C223	39	11 721 692
	2.5 D	08/91-06/94	4 JA1	56	11 721 002
	2.5 D 4X4	06/90-06/94	4 JA1T	56	11 721 125
	2.5 TD	07/94-	4 JA1T	56	11 721 125
	2.5 TD 4X4	07/94-	4 JA1T	56	11 721 125
	2.5 DTI	08/01-	4 JA1	74	11 721 125
	2.5 DTI 4X4	08/01-	4 JA1	74	11 721 125
Carlton Mk II	2.3 D	05/83-08/86	23 D	52	11 721 002
Carlton Mk II Estate	2.3 D	05/93-08/86	23 D	52	11 721 002
Carlton Mk III	2.3 D	09/86-03/94	23 YD	54	11 721 656
	2.2 TD	10/86-08/88	23 YDT	66	11 721 656
	2.3 TD Interc.	08/88-03/94	23 DTR	74	11 721 002
Carlton Mk III Estate	2.3 D	09/86-03/94	23 YD	54	11 721 656
	2.2 TD	09/86-08/88	23 YDT	66	11 721 656
	2.3 TD Interc.	09/88-03/94	23 DTR	74	11 721 002
Cavalier Mk II Hatchback	1.6 D	03/82-08/88	16 D, 16 DA	40	11 721 002
Cavalier Mk II	1.6 D	03/82-08/88	16 D, 16 DA	40	11 721 002
Cavalier Mk II Estate	1.6 D	03/82-08/88	16 DA	40	11 721 002
	1.7 D	09/88-09/92	17 D	42	11 721 002
	1.7 TD	09/88-11/95	17 DT (TC4EE1) →Engine Nr. 731417	60	11 721 692
	1.7 TD	09/88-11/95	17 DT (TC4EE1) Engine Nr. 731418 →	60	11 721 920
Cavalier Mk III Hatchback	1.7 D	07/92-11/95	17 DR	44	11 721 656
	17 D	09/88-09/92	17 D	42	11 721 002
	17 DT	09/88-11/95	17 DT (TC4EE1) →Engine Nr. 731417	60	11 721 692
	17 DT	09/88-11/95	17 DT (TC4EE1) Engine Nr. 731418 →	60	11 721 920
	17 DR	07/92-11/95	17 DR	44	11 721 656
Combo	1.7 D	04/96-10/01	17 D (4EE1), X 17 D (4EE1)	44	11 721 920
	1.7 DI	09/01-	Y 17 DTL	48	11 721 860
	1.7 DTI 16V	10/01-	Y 17 DT	55	11 721 860
Corsa	1.5 D	03/93-09/00	15 D (4EC1)	37	11 721 920
	1.5 TD	03/93-10/96	15 DT (T4EC1), X 15 DT (T4EC1)	49	11 721 920
	1.7 D	02/96-09/00	17 D (4EE1), X 17 D (4EE1)	44	11 721 920
Corsa Mk II	1.3 CDTI 16V	04/04-	Z 13 DT	52	11 721 859
	1.7 DI 16V	09/00-	Y 17 DTL	48	11 721 860
	1.7 DTI 16V	09/00-	Y 17 DTL	55	11 721 860



kW



VAUXHALL

Corsa Mk II	1.7 CDTI 16V	04/04-	Z 17 DTH	74	11 721 860
Corsavan	1.7 D	04/96-09/00	17 D (4EE1), X 17 D (4EE1)	44	11 721 920
Corsavan Mk II	1.3 CDTI 16V	04/04-	Z 13 DT	52	11 721 859
	1.7 DI 16V	09/00-	Y 17 DTL	48	11 721 860
	1.7 DTI 16V	09/00-	Y 17 DT	55	11 721 860
Frontera Sport	2.5 TDS	09/96-10/98	25 TDS (VM41B)	85	11 721 810
	2.8 TD	03/95-08/96	28 TDI (4JB1T)	83	11 721 125
Frontera	2.3 TD	03/92-10/98	23 DTR	74	11 721 002
	2.5 TDS	09/96-10/98	25 TDS (VM41B)	85	11 721 810
	2.8 TD	03/95-10/98	28 TDI (4JB1T)	83	11 721 125
Frontera Mk II	2.2 DTI	10/98-08/00	X 22 DTH, Y 22 DTH	85	11 721 090
	2.2 DTI	09/00-	X 22 DTH, Y 22 DTH	85	11 721 112
Meriva	1.3 CDTI	09/03-	Z 13 DTJ	55	11 721 859
	1.7 CDTI 16V	04/04-	Z 17 DTH	74	11 721 860
Monterey Mk II	3.0 DTI	07/98-08/99	4 JX1	117	11 721 918
Movano Combi	1.9 DTI	09/00-10/01	F9Q 770	59	11 721 825
	1.9 DTI	10/01-	F9Q 774	60	11 721 825
	2.2 DTI	09/00-	G9T 720	66	11 721 977
	2.5 D	10/98-09/00	S8U 770	59	11 721 126
	2.5 CDTI	04/04-	G9U 754	74	11 721 977
	2.5 DTI	10/01-	G9U 720/724/750/754	84	11 721 977
	2.8 DTI	10/98-10/01	S9W 702	84	11 720 903
Movano Van	1.9 DTI	09/00-10/01	F9Q 770	59	11 721 825
	1.9 DTI	10/01-	F9Q 774	60	11 721 825
	2.2 DTI	09/00-	G9T 720	66	11 721 977
	2.5 D	10/98-09/00	S8U 770	59	11 721 126
	2.5 CDTI	04/04-	G9U 754	74	11 721 977
	2.5 DTI	10/01-	G9U 720/724/750/754	84	11 721 977
	2.8 DTI	10/98-10/01	S9W 702	84	11 720 903
Movano Chassis/Cab	2.2 DTI	09/00-	G9T 720	66	11 721 977
	2.5 D	10/98-09/00	S8U 770	59	11 721 126
	2.5 CDTI	04/04-	G9U 754	74	11 721 977
	2.5 DTI	10/01-	G9U 720/724/750/754	84	11 721 977
	2.8 DTI	10/98-10/01	S9W 702	84	11 720 903
Nova Hatchback	1.5 D	09/87-03/93	15 D (4EC1)	37	11 721 692
	1.5 TD	01/90-03/93	15 DT (T4EC1) → Engine Nr. 804794	49	11 720 710
	1.5 TD	01/90-03/93	15 DT (T4EC1) Engine Nr. 804795 →	49	11 721 691
Nova	1.5 D	09/87-02/93	15 D (4EC1)	37	11 721 692
	1.5 TD	01/90-02/93	15 DT (T4EC1) → Engine Nr. 804794	49	11 720 710
	1.5 TD	01/90-02/93	15 DT (T4EC1) Engine Nr. 804795 →	49	11 721 691
Nova CC	1.5 D	09/87-03/93	15 D (4EC1)	37	11 721 692
Novavan	1.5 D	01/91-10/94	15 D (4EC1) Engine Nr. 804795 →	37	11 721 692
Omega	2.0 DTI 16V	10/98-09/00	X 20 DTH	74	11 721 090
	2.2 DTI 16V	09/00-	Y 22 DTH	88	11 721 112
	2.5 TD	04/94-02/01	25 DT, X 25 DT	96	11 721 792
	2.5 DTI 24V	09/01-	Y 25 DT	110	11 721 119
Omega Estate	2.0 DTI 16V	10/98-09/00	X 20 DTH	74	11 721 090



kW



VAUXHALL

Omega Estate	2.2 DTI 16V	09/00-	Y 22 DTH	88	11 721 112
	2.5 TD	04/94-02/01	25 DT, X 25 DT	96	11 721 792
	2.5 DTI 24V	09/01-	Y 25 DT	110	11 721 119
Royale	2.2 TD	11/84-08/87	23 TD	63	11 721 656
Signum	1.9 CDTI	04/04-	Z 19 DT	88	11 721 802
	1.9 CDTI 16V	04/04-	Z 19 DTH	110	11 721 816
	2.0 DTI	05/03-	Y 20 DTH	74	11 721 112
	2.2 DTI	05/03-	Y 22 DTR	92	11 721 112
	3.0 CDTI	05/03-	Y 30 DT	130	11 721 192
	3.0 V6 CDTI	09/05-	Z 30 DT	135	11 721 192
Sintra	2.2 DTI	07/97-04/99	X 22 DTH	85	11 721 090
Tigra Twin Top	1.3 CDTI	06/04-	Z 13 DT	51	11 721 859
Vectra Hatchback	1.7 TD	10/95-11/96	X 17 DT (TC4EE1)	60	11 721 920
	2.0 DI 16V	11/96-07/99	X 20 DTL	60	11 721 091
	2.0 DI 16V	08/99-	X 20 DTL	60	11 721 090
	2.0 DTI 16V	06/97-08/00	X 20 DTH, Y 20 DTH	74	11 721 090
	2.0 DTI 16V	09/00-	X 20 DTH, Y 20 DTH	74	11 721 112
	2.2 DTI 16V	09/00-	Y 22 DTR	92	11 721 112
Vectra	1.7 TD	10/95-11/96	X 17 DT (TC4EE1)	60	11 721 920
	2.0 DI 16V	11/96-07/99	X 20 DTL	60	11 721 091
	2.0 DI 16V	08/99-	X 20 DTL	60	11 721 090
	2.0 DTI 16V	06/97-08/00	X 20 DTH, Y 20 DTH	74	11 721 090
	2.0 DTI 16V	09/00-	X 20 DTH, Y 20 DTH	74	11 721 112
	2.2 DTI 16V	09/00-	Y 22 DTR	92	11 721 112
Vectra Estate	2.0 DI 16V	11/96-07/99	X 20 DTL	60	11 721 091
	2.0 DI 16V	08/99-	X 20 DTL	60	11 721 090
	2.0 DTI 16V	06/97-08/00	X 20 DTH, Y 20 DTH	74	11 721 090
	2.0 DTI 16V	09/00-	X 20 DTH, Y 20 DTH	74	11 721 112
	2.2 DTI 16V	09/00-	Y 22 DTR	92	11 721 112
Vectra Mk II	1.9 CDTI	10/05-	Z 19 DTL	74	11 721 802
	1.9 CDTI	04/04	Z 19 DT	88	11 721 802
	1.9 CDTI 16V	04/04-	Z 19 DTH	110	11 721 816
	2.0 DTI 16V	04/02-	Y 20 DTH	74	11 721 112
	2.2 DTI 16V	04/02-	Y 22 DTR	92	11 721 112
	3.0 V6 CDTI	06/03-	Y 30 DT	130	11 721 192
	3.0 CDTI	08/05-	Z 30 DT	135	11 721 192
Vectra Mk II GTS	1.9 CDTI	10/05-	Z 19 DTL	74	11 721 802
	1.9 CDTI	04/04	Z 19 DT	88	11 721 802
	1.9 CDTI 16V	04/04-	Z 19 DTH	110	11 721 816
	2.0 DTI 16V	04/02-	Y 20 DTH	74	11 721 112
	2.2 DTI 16V	04/02-	Y 22 DTR	92	11 721 112
	3.0 V6 CDTI	06/03-	Y 30 DT	130	11 721 192
	3.0 CDTI	08/05-	Z 30 DT	135	11 721 192
Vectra Mk II Estate	1.9 CDTI	10/05-	Z 19 DTL	74	11 721 802
	1.9 CDTI	04/04	Z 19 DT	88	11 721 802
	1.9 CDTI 16V	04/04-	Z 19 DTH	110	11 721 816
	2.0 DTI 16V	04/02-	Y 20 DTH	74	11 721 112



kW



VAUXHALL

Vectra Mk II Estate	2.2 DTI 16V	04/02-	Y 22 DTR	92	11 721 112
	3.0 V6 CDTI	06/03-	Y 30 DT	130	11 721 192
	3.0 CDTI	08/05-	Z 30 DT	135	11 721 192
Vivaro	1.9 DI	08/01-	F9Q 770	59	11 721 825
	1.9 DTI	08/01-	F9Q 760	74	11 721 825
	2.5 DTI	04/04-	G9U 730	99	11 721 977
Vivaro Box	1.9 DI	08/01-	F9Q 770	59	11 721 825
	1.9 DTI	08/01-	F9Q 760	74	11 721 825
	2.5 DTI	04/04-	G9U 730	99	11 721 977
Zafira	2.0 DI 16V	10/99-	X 20 DTL	60	11 721 090
	2.0 DTI 16V	4/99-	Y 20 DTH	74	11 721 090
	2.2 DTI 16V	01/02-	Y 22 DTR	92	11 721 112
Zafira Mk II	1.9 CDTI	07/05-	Z 19 DT	88	11 721 802

VOLKSWAGEN

Bora	1.9 SDI	10/98-05/05	AGP, AQM	50	11 721 659	
	1.9 TDI	10/98-06/01	AGR, ALH	66	11 721 659	
	1.9 TDI 4 motion	02/99-06/01	AGR	66	11 721 659	
	1.9 TDI	09/00-05/05	ATD, AXR	74	11 721 659	
	1.9 TDI 4 motion	09/00-05/05	ATD	74	11 721 659	
	1.9 TDI	10/98-06/01	AHF, ASV	81	11 721 659	
	1.9 TDI	12/98-06/01	AJM	85	11 721 659	
	1.9 TDI	12/98-06/01	AUY	85	11 721 121	
	1.9 TDI 4 motion	2/99-06/01	AJM	85	11 721 659	
	1.9 TDI 4 motion	2/99-06/01	AUY	85	11 721 121	
	1.9 TDI	11/00-05/05	ASZ → Ch.No. F1J-2-600 000	96	11 721 659	
	1.9 TDI	11/00-05/05	ASZ Ch.No. F1J-2-600 001 →	96	11 721 121	
	1.9 TDI 4 motion	11/00-05/05	ASZ → Ch.No. F1J-2-600 000	96	11 721 659	
	1.9 TDI 4 motion	11/00-05/05	ASZ Ch.No. F1J-2-600 001 →	96	11 721 121	
	Bora Variant	1.9 TDI	05/00-05/05	ARL	110	11 721 659
		1.9 TDI 4 motion	05/00-09/01	ARL	110	11 721 659
1.9 TDI 4 motion		10/01-05/05	ARL	110	11 721 121	
1.9 TDI		05/99-06/01	AGR	66	11 721 659	
1.9 TDI		09/00-10/01	ATD, AXR	74	11 721 659	
1.9 TDI		11/01-05/05	ATD, AXR	74	11 721 121	
1.9 TDI 4 motion		09/00-04/01	ATD	74	11 721 659	
1.9 TDI 4 motion		05/01-05/05	ATD	74	11 721 121	
1.9 TDI		05/99-06/01	AHF, ASV	81	11 721 659	
1.9 TDI		05/99-06/01	AJM	85	11 721 659	
1.9 TDI		05/99-06/01	AUY	85	11 721 121	
1.9 TDI 4 motion		05/99-06/01	AJM	85	11 721 659	
1.9 TDI 4 motion		05/99-06/01	AUY	85	11 721 121	
1.9 TDI		11/00-05/05	ASZ → Ch.No. F1J-2-600 000	96	11 721 659	
1.9 TDI		11/00-05/05	ASZ Ch.No. F1J-2-600 001 →	96	11 721 121	
1.9 TDI 4 motion	11/00-05/05	ASZ → Ch.No. F1J-2-600 000	96	11 721 659		
1.9 TDI 4 motion	11/00-05/05	ASZ Ch.No. F1J-2-600 001 →	96	11 721 121		
1.9 TDI	05/01-05/05	ARL	110	11 721 121		
1.9 TDI 4 motion	05/01-05/05	ARL	110	11 721 121		



kW



VOLKSWAGEN

Caddy I	1.6 D	08/82-07/92	JK, ME	40	11 721 657
Caddy II Estate	1.9 D	11/95-01/04	1Y	47	11 721 657
	1.9 SDI	11/95-01/04	AEY, AYQ	47	11 721 659
	1.9 TDI	10/96-01/04	AHU, ALE, ALH	66	11 721 659
Caddy II Box	1.9 D	11/95-01/04	1Y	47	11 721 657
	1.9 SDI	11/95-01/04	AEY, AYQ	47	11 721 659
	1.9 TDI	10/96-01/04	AHU, ALE, ALH	66	11 721 659
Caddy II Pickup	1.9 D	06/96-12/00	AEF	47	11 721 657
Caddy III Estate	1.9 TDI	09/05-	BSU	55	11 721 127
	1.9 TDI	04/04-	BJB	77	11 721 127
	2.0 SDI	03/04-	BDJ	51	11 721 993
Caddy III Box	1.9 TDI	04/04-	BJB	77	11 721 127
	2.0 SDI	03/04-	BDJ	51	11 721 993
Eos	2.0 TDI	06/06-	BMM	103	11 721 127
Fox	1.4 TDI	04/05-	BNM	51	11 721 121
Golf I	1.5 D	08/76-07/80	CK	37	11 721 657
	1.6 D	08/80-07/83	CR, JK	40	11 721 657
	1.6 TD	03/82-07/83	CY	51	11 721 657
Golf II	1.6 D	08/83-10/91	JP, ME	40	11 721 657
	1.6 TD	08/89-10/91	1V	44	11 721 657
	1.6 TD	08/83-10/91	JR, MF	51	11 721 657
	1.6 TD	04/89-10/91	RA, SB	59	11 721 657
Golf III	1.9 D	11/91-08/97	1Y	48	11 721 657
	1.9 SDI	04/97-08/97	AEY	47	11 721 659
	1.9 TD, GTD	11/91-08/97	AAZ	55	11 721 657
	1.9 TDI	04/96-08/97	AFN	81	11 721 659
	1.9 TDI	09/93-08/97	1Z, AHU, ALE	66	11 721 659
	1.9 TDI Synchro	08/95-08/97	1Z, AHU, ALE	66	11 721 659
Golf III Variant	1.9 D	07/93-04/99	1Y	48	11 721 657
	1.9 SDI	04/97-04/99	AEY	47	11 721 659
	1.9 TD	07/93-04/99	AAZ	55	11 721 657
	1.9 TDI	04/96-04/99	AFN	81	11 721 659
	1.9 TDI	03/94-04/99	1Z, AHU, ALE	66	11 721 659
	1.9 TDI Synchro	07/95-04/99	1Z, AHU	66	11 721 659
Golf III Cabriolet	1.9 TDI	08/95-05/98	1Z, AHU	66	11 721 659
	1.9 TDI	07/96-05/98	AFN	81	11 721 659
Golf IV	1.9 TDI	08/97-06/01	AGR, ALH	66	11 721 659
	1.9 TDI 4 motion	04/98-06/01	AGR, ALH	66	11 721 659
	1.9 SDI	08/97-06/05	AGP, AQM	50	11 721 659
	1.9 TDI	09/00-10/01	ATD, AXR	74	11 721 659
	1.9 TDI	11/01-06/05	ATD, AXR	74	11 721 121
	1.9 TDI 4 motion	09/00-10/01	ATD	74	11 721 659
	1.9 TDI 4 motion	11/01-06/05	ATD	74	11 721 121
	1.9 TDI	08/97-05/04	AHF, ASV	81	11 721 659
	1.9 TDI	12/98-06/01	AJM	85	11 721 659
	1.9 TDI	12/98-06/01	AJY	85	11 721 121
1.9 TDI 4 motion	09/99-06/01	AJM	85	11 721 659	



kW



VOLKSWAGEN

Golf IV	1.9 TDI 4 motion	09/99-06/01	AUY	85	11 721 121
	1.9 TDI	11/00-06/05	ASZ → Ch.No. F1J-2-600 000	96	11 721 659
	1.9 TDI	11/00-06/05	ASZ Ch.No. F1J-2-600 001 →	96	11 721 121
	1.9 TDI 4 motion	11/00-06/05	ASZ → Ch.No. F1J-2-600 000	96	11 721 659
	1.9 TDI 4 motion	11/00-06/05	ASZ Ch.No. F1J-2-600 001 →	96	11 721 121
	1.9 TDI	05/00-10/01	ARL	110	11 721 659
	1.9 TDI	11/01-06/05	ARL	110	11 721 121
	1.9 TDI 4 motion	02/00-10/01	ARL	110	11 721 659
	1.9 TDI 4 motion	11/01-06/05	ARL	110	11 721 121
Golf IV Variant	1.9 SDI	05/99-	AGP, AQM	50	11 721 659
	1.9 TDI	05/99-06/01	AGR, ALH	66	11 721 659
	1.9 TDI 4 motion	05/99-06/01	AGR, ALH	66	11 721 659
	1.9 TDI	09/00-10/01	ATD, AXR	74	11 721 659
	1.9 TDI	11/01-	ATD, AXR	74	11 721 121
	1.9 TDI 4 motion	09/00-10/01	ATD	74	11 721 659
	1.9 TDI 4 motion	11/01-	ATD	74	11 721 121
	1.9 TDI	05/99-06/01	AHF, ASV	81	11 721 659
	1.9 TDI	08/99-06/01	AJM	85	11 721 659
	1.9 TDI	08/99-06/01	AUY	85	11 721 121
	1.9 TDI 4 motion	05/99-06/01	AJM	85	11 721 659
	1.9 TDI	11/00-	ASZ → Ch.No. F1J-2-600 000	96	11 721 659
	1.9 TDI	11/00-	ASZ Ch.No. F1J-2-600 001 →	96	11 721 121
	1.9 TDI 4 motion	11/00-	ASZ → Ch.No. F1J-2-600 000	96	11 721 659
1.9 TDI 4 motion	11/00-	ASZ Ch.No. F1J-2-600 001 →	96	11 721 121	
1.9 TDI GTi	06/01/-10/01	ARL	110	11 721 659	
1.9 TDI GTi	11/01-	ARL	110	11 721 121	
Golf IV Cabriolet	1.9 TDI	06/98-06/02	AHU, ALE	66	11 721 659
	1.9 TDI	06/98-06/02	AFN, AVG	81	11 721 659
Golf V	1.9 TDI	05/04-	BRU, BXF, BXJ	66	11 721 127
	1.9 TDI	10/03-	BKC, BLS, BXE	77	11 721 127
	1.9 TDI 4 motion	08/04-	BKC, BLS, BXE	77	11 721 127
	2.0 SDI	01/04-	BDK	55	11 721 127
	2.0 TDI	10/03-	AZV	100	11 721 993
	2.0 TDI 16V	10/03-	BKD	103	11 721 993
	2.0 TDI 4 motion	08/04-	BMM	103	11 721 127
	2.0 GTD	11/05-	BMN	125	11 721 993
Golf V Plus	1.9 TDI	05/05-	BRU, BXF	66	11 721 127
	1.9 TDI	01/05-	BKC, BLS, BXE	77	11 721 127
	2.0 TDI	05/05-	AZV	100	11 721 993
	2.0 TDI	12/05-	BMM	103	11 721 127
	2.0 TDI 16V	01/05-	BKD	103	11 721 993
Golf V Variant	1.9 TDI	06/07-	BKC, BLS, BXE	77	11 721 127
	1.9 TDI 4 motion	01/08-	BLS	77	11 721 127
	2.0 TDI	06/07-	BMM	103	11 721 127
	2.0 TDI 16V	06/07-	BKD	103	11 721 993
Ittis	1.6 TD	08/87-12/88	1C	51	11 721 657
Jetta I	1.5 D	08/78-07/80	CK	37	11 721 657



kW



VOLKSWAGEN

Jetta I	1.6 D	08/80-02/84	CR, JK	40	11 721 657
	1.6 TD	03/82-02/84	CY	51	11 721 657
Jetta II	1.6 D	01/84-10/91	JP, ME	40	11 721 657
	1.6 TD	01/90-10/91	1V	44	11 721 657
	1.6 TD	01/84-10/91	JR, MF	51	11 721 657
	1.6 TD	04/89-10/91	RA, SB	59	11 721 657
Jetta III	1.9 TDI	09/05-	BKC, BLS, BXE	77	11 721 127
	2.0 TDI	09/05-	AZV	100	11 721 993
	2.0 TDI 16V	08/05-	BKD	103	11 721 993
	2.0 TDI	10/05-	BMM	103	11 721 127
	2.0 TDI	10/06-	BMN	125	11 721 993
Lupo	1.2 TDI 3L	07/99-07/05	ANY	45	11 721 659
	1.2 TDI 3L	07/99-07/05	AYZ	45	11 721 121
	1.4 TDI	01/99-10/01	AMF	55	11 721 659
	1.4 TDI	11/01-07/05	AMF	55	11 721 121
	1.7 SDI	09/98-09/01	AKU	44	11 721 659
	1.7 SDI	10/01-07/05	AKV	44	11 721 121
Beetle	1.9 TDI	01/98-02/01	ALH	66	11 721 659
	1.9 TDI	02/01-10/01	ATD	74	11 721 659
	1.9 TDI	11/01-	ATD	74	11 721 121
	1.9 TDI	02/01-	BEW	74	11 721 127
	1.9 TDI	07/05-	BSW	77	11 721 127
Beetle Convertible	1.9 TDI	03/03-	AXR	74	11 721 121
	1.9 TDI	07/05-	BSW	74	11 721 127
Passat	1.5 D	08/77-07/80	CK	37	11 721 657
	1.6 D	08/80-03/88	CR, JK	40	11 721 657
	1.6 TD	04/82-03/88	CY	51	11 721 657
	1.6 TD	05/86-03/88	RA	59	11 721 657
	1.6 TD	08/88-09/93	RA, SB	59	11 721 657
	1.9 D	05/89-10/93	1Y	50	11 721 657
	1.9 TD	03/91-08/96	AAZ	55	11 721 657
	1.9 TDI	10/93-08/96	1Z	66	11 721 659
	1.9 TDI	03/96-08/96	AFN	81	11 721 659
	1.9 TDI	10/96-11/00	AHH, AHU	66	11 721 659
	1.9 TDI	02/00-11/00	AVB	74	11 721 659
	1.9 TDI	10/96-11/00	AFN, AVG	81	11 721 659
	1.9 TDI Synchro/4 motion	10/96-11/00	AFN, AVG	81	11 721 659
	1.9 TDI	08/98-11/00	AJM, ATJ	85	11 721 659
	1.9 TDI 4 motion	08/99-11/00	AJM, ATJ	85	11 721 659
	2.5 TDI	07/98-11/00	AFB, AKN	110	11 721 961
	2.5 TDI Synchro/4motion	12/98-11/00	AFB, AKN	110	11 721 961
	1.9 TDI	11/00-10/01	AVB	74	11 721 659
	1.9 TDI	11/01-05/05	AVB	74	11 721 121
	1.9 TDI	11/00-10/01	AVF, AWX	96	11 721 659
	1.9 TDI	11/01-05/05	AVF, AWX	96	11 721 121
	1.9 TDI 4 motion	11/00-10/01	AVF	96	11 721 659
	1.9 TDI 4 motion	11/01-05/05	AVF	96	11 721 121



kW



VOLKSWAGEN

Passat	2.0 TDI	12/03-05/05	BGW	100	11 721 993
	2.5 TDI	11/00-05/05	AFB, AKN	110	11 721 961
	2.5 TDI 4 motion	11/00-05/05	AFB, AKN	110	11 721 961
	2.5 TDI	05/03-05/05	BDG	120	11 721 961
	2.5 TDI 4 motion	01/03-05/05	BAU, BDH	132	11 721 961
	1.9 TDI	03/05-	BKC, BXE	77	11 721 127
	2.0 TDI	03/05-	BKP, BMP	103	11 721 993
	2.0 TDI 4 motion	03/05-	BKP	103	11 721 993
	2.0 TDI 4 motion	03/05-	BMP	103	11 721 127
	2.0 TDI	08/05-	BUZ	120	11 721 993
	2.0 TDI	08/05-	BMR	125	11 721 993
	Passat Saloon	1.6 TD	01/85-03/88	CY	51
Passat Variant	1.5 D	02/77-07/80	CK	37	11 721 657
	1.6 D	02/79-07/80	CR	40	11 721 657
	1.6 D	08/80-03/88	CR, JK	40	11 721 657
	1.6 TD	04/82-03/88	CY	51	11 721 657
	1.6 TD	08/88-09/93	RA, SB	59	11 721 657
	1.9 D	05/89-10/93	1Y	50	11 721 657
	1.9 TD	03/91-05/97	AAZ	55	11 721 657
	1.9 TDI	10/93-05/97	1Z, AHU	66	11 721 659
	1.9 TDI	03/96-05/97	AFN	81	11 721 659
	1.9 TDI	06/97-11/00	AHH, AHU	66	11 721 659
	1.9 TDI	02/00-11/00	AVB	74	11 721 659
	1.9 TDI	06/97-11/00	AFN, AVG	81	11 721 659
	1.9 TDI Synchro/4 motion	06/97-11/00	AFN, AVG	81	11 721 659
	1.9 TDI	08/98-11/00	AJM, ATJ	85	11 721 659
	1.9 TDI 4 motion	08/99-11/00	ATJ	85	11 721 659
	2.5 TDI	07/98-11/00	AFB, AKN	110	11 721 961
	2.5 TDI Synchro/4motion	12/98-11/00	AFB, AKN	110	11 721 961
	1.9 TDI	11/00-10/01	AVB	74	11 721 659
	1.9 TDI	11/01-05/05	AVB	74	11 721 121
	1.9 TDI	11/00-10/01	AVF, AWX	96	11 721 659
	1.9 TDI	11/01-05/05	AVF, AWX	96	11 721 121
	1.9 TDI 4 motion	11/00-10/01	AVF	96	11 721 659
	1.9 TDI 4 motion	11/01-05/05	AVF	96	11 721 121
	2.0 TDI	12/03-05/05	BGW	100	11 721 993
	2.5 TDI	11/00-05/05	AFB, AKN	110	11 721 961
	2.5 TDI 4 motion	11/00-05/05	AFB, AKN	110	11 721 961
	2.5 TDI	05/03-05/05	BDG	120	11 721 961
	2.5 TDI 4 motion	01/03-05/05	BAU, BDH	132	11 721 961
	1.9 TDI	08/05-	BKC, BLS, BXE	77	11 721 127
	2.0 TDI	08/05-	BVD, BVE	90	11 721 993
	2.0 TDI	08/05-	BMA	100	11 721 993
	2.0 TDI	08/05-	BKP, BMP	103	11 721 993
2.0 TDI 4 motion	08/05-	BKP	103	11 721 993	
2.0 TDI 4 motion	08/05-	BMP	103	11 721 993	
2.0 TDI	08/05-	BMR	125	11 721 993	



kW



VOLKSWAGEN

Phaeton	3.0 V6 TDI 4 motion	09/04-	BMK Ch.No. F4 F5 →	165	11 721 128
	3.2 V6	04/02-	AYT, BKL	177	11 721 127
	3.2 V6 4 motion	02/04-	BRK, BKL	177	11 721 127
	5.0 V10 TDI 4 motion	11/02-	AJS	230	11 721 121
Polo	1.3 D	08/86-07/90	MN	33	11 721 657
	1.4 D	08/90-09/94	1W	35	11 721 657
	1.7 SDI	04/97-10/99	AHG	42	11 721 659
Polo 60	1.7 SDI	08/97-10/99	AKU	44	11 721 659
Polo 64	1.9 D	10/94-10/99	AEF	47	11 721 657
	1.9 SDI	07/96-10/99	AGD	47	11 721 659
Polo	1.4 TDI	10/99-09/01	AMF	55	11 721 659
	1.7 SDI	10/99-09/01	AKU	44	11 721 659
	1.9 D	10/99-09/01	AEF	47	11 721 657
	1.9 SDI	10/99-09/01	AGD, ASX	47	11 721 659
	1.4 TDI	04/05-	BNM	51	11 721 121
	1.4 TDI	04/05-	BWB	51	11 721 127
	1.4 TDI	10/01-	AMF, BAY	55	11 721 121
	1.4 TDI	04/05-	BNV	59	11 721 121
	1.4 TDI	04/05-	BMS	59	11 721 127
	1.9 SDI	10/01-	ASY	47	11 721 121
	1.4 TDI	01/00-10/00	ATL	66	11 721 659
	1.9 TDI	10/01-	ATD, AXR	74	11 721 121
	1.9 TDI	10/01-	BMT	74	11 721 127
	1.9 TDI	11/03-	ASZ, BLT	96	11 721 121
	Polo Classic	1.3 D	08/86-12/88	MN	33
1.4 D		10/90-09/94	1W	35	11 721 657
Polo Classic 57	1.7 SDI	07/97-09/01	AKW	42	11 721 659
Polo Classic 64	1.9 SDI	12/95-08/99	1Y, AEY	47	11 721 659
Polo Classic 68	1.9 SDI	08/99-09/01	AGP, AQM	50	11 721 659
Polo Classic 90	1.9 TDI	09/96-09/01	AGR, AHU, ALE, ALH	66	11 721 659
Polo Classic 110	1.9 TDI	06/98-09/01	AFN, ASV	81	11 721 659
Polo Coupe	1.3 D	08/86-08/90	MN	33	11 721 657
	1.4 D	08/90-09/94	1W	35	11 721 657
Polo Box	1.4 D	08/92-07/94	1W	35	11 721 657
	1.7 SDI	08/97-12/99	AKU	44	11 721 659
	1.9 D	10/94-12/99	AEF	47	11 721 657
	1.9 SDI	07/96-12/99	AGD	47	11 721 659
Polo Saloon	1.4 TDI	07/03-	BAY	55	11 721 121
	1.9 SDI	11/03-	ASY	47	11 721 121
Polo Variant	1.7 SDI	08/97-09/01	AKW	42	11 721 659
	1.9 SDI	06/97-09/01	AEY	47	11 721 659
	1.9 SDI	08/99-09/01	AGP, AQM	50	11 721 659
	1.9 TDI	05/97-09/01	AGR, AHU, ALE, ALH	66	11 721 659
	1.9 TDI	06/98-09/01	AFN, ASV	81	11 721 659
Santana	1.6 D	08/81-12/84	CR, JK	40	11 721 657
	1.6 TD	12/81-12/84	CY	51	11 721 657
Sharan	1.9 TDI	09/95-02/00	1Z, AHU, ANU	66	11 721 659



kW



VOLKSWAGEN

Sharan	1.9 TDI	03/00-	1Z, AHU, ANU	66	11 721 121
	1.9 TDI	09/96-04/00	AFN, AVG	81	11 721 659
	1.9 TDI	04/00-10/01	AUY, BVK	85	11 721 659
	1.9 TDI	11/01-	AUY, BVK	85	11 721 121
	1.9 TDI 4 motion	04/00-10/01	AUY, BVK	85	11 721 659
	1.9 TDI 4 motion	11/01-	AUY, BVK	85	11 721 121
	1.9 TDI	11/02-	ASZ	96	11 721 121
	1.9 TDI	06/05-	BTB	110	11 721 121
	2.0 TDI	11/05-	BRT	103	11 721 127
Taro	2.4 D	07/94-03/97	2L	58	11 721 667
	2.4 D 4x4	07/94-03/97	2L	58	11 721 667
	2.4 D	09/91-07/94	2L	80	11 721 667
	2.4 D	06/89-03/97	2L	83	11 721 667
	2.4 D 4x4	04/89-03/97	2L	83	11 721 667
Tiguan	2.0 TDI	09/07-	CBAA, CBAB	103	11 721 128
	2.0 TDI	09/07-	CBBA, CBBB	125	11 721 128
Touareg	2.5 R5 TDI	01/03-	BAC	128	11 721 121
	2.5 R5 TDI	01/03-	BPE	128	11 721 127
	3.0 V6 TDI	11/04-	BKS	165	11 721 128
	5.0 V10 TDI	10/02-	AYH	230	11 721 121
	5.0 V10 TDI	10/02-	BLE	230	11 721 127
Touran	1.9 TDI	11/04-	BRU, BXJ	66	11 721 127
	1.9 TDI	02/03-	AVQ	74	11 721 127
	1.9 TDI	08/03-	BKC, BXE	77	11 721 127
	2.0 TDI	02/03-	AZV	100	11 721 993
	2.0 TDI 16V	08/03-	BKD	103	11 721 993
	2.0 TDI	12/05-	BMM	103	11 721 127
	2.0 TDI	12/05-	BMN	125	11 721 993
Vento	1.9 D	11/91-09/98	1Y	48	11 721 657
	1.9 SDI	04/97-09/98	AEY	47	11 721 659
	1.9 TD	11/91-09/98	AAZ	55	11 721 657
	1.9 TDI	09/93-09/98	1Z, AHU, ALE	66	11 721 659
	1.9 TDI	04/96-09/98	AFN	81	11 721 659
	1.9 TDI	04/96-09/98	AFN	81	11 721 659
Crafter 30-35 Bus	2.5 TDI	04/06-	BJJ	65	11 721 127
	2.5 TDI	04/06-	BJK	80	11 721 127
	2.5 TDI	04/06-	BJL	100	11 721 127
	2.5 TDI	04/06-	BJM	120	11 721 127
Crafter 30-35 Box	2.5 TDI	04/06-	BJJ	65	11 721 127
	2.5 TDI	04/06-	BJK	80	11 721 127
	2.5 TDI	04/06-	BJL	100	11 721 127
	2.5 TDI	04/06-	BJM	120	11 721 127
Crafter 30-35 Flatbed/Chassis	2.5 TDI	04/06-	BJJ	65	11 721 127
	2.5 TDI	04/06-	BJK	80	11 721 127
	2.5 TDI	04/06-	BJL	100	11 721 127
	2.5 TDI	04/06-	BJM	120	11 721 127
LT 28 I Bus	2.4 D	08/89-06/96	1S	51	11 721 657
	2.4 D	01/79-07/92	CP, DW	55	11 721 657



kW



VOLKSWAGEN

LT 28 I Bus	2.4 TD	08/89-08/92	1G	68	11 721 657
	2.4 TD	09/92-06/96	ACL	70	11 721 657
	2.4 TD	12/82-07/89	DV	75	11 721 657
LT 28-35 I Box	2.4 D	07/90-05/96	1S, ACT	51	11 721 657
	2.4 D	01/79-07/92	CP, DW	55	11 721 657
	2.4 TD	08/88-08/92	1G	68	11 721 657
	2.4 TD	06/92-05/96	ACL	70	11 721 657
	2.4 TD	02/86-08/92	DV	75	11 721 657
	2.7 D	11/75-01/80	CG	48	11 721 657
LT 40-55 I Box	2.4 D	07/90-05/96	1S, ACT	51	11 721 657
	2.4 D	01/79-07/92	CP, DW	55	11 721 657
	2.4 D 4WD	01/79-03/86	DW	55	11 721 657
	2.4 TD	08/88-08/92	1G	68	11 721 657
	2.4 TD	06/92-05/96	ACL	70	11 721 657
	2.4 TD	02/86-08/92	DV	75	11 721 657
	2.4 TD 4WD	08/78-03/86	DV	75	11 721 657
LT 28-35 I Flatbed/Chassis	2.4 D	08/90-06/96	1S, ACT	51	11 721 657
	2.4 D	12/78-02/91	CP, DW	55	11 721 657
	2.4 TD	08/90-08/92	1G	68	11 721 657
	2.4 TD	08/92-06/96	ACL	70	11 721 657
	2.4 TD	12/82-09/93	DV	75	11 721 657
	2.7 D	11/75-01/80	CG	48	11 721 657
LT 40-55 I Flatbed/Chassis	2.4 D	08/90-06/96	1S, ACT	51	11 721 657
	2.4 D	12/78-02/91	CP, DW	55	11 721 657
	2.4 TD	08/92-06/96	ACL	70	11 721 657
	2.4 TD	12/82-09/93	DV	75	11 721 657
LT 28-35 II Bus	2.5 SDI	07/96-	AGX	55	11 721 659
	2.5 TDI	05/01-	BBE	61	11 721 659
	2.5 TDI	05/99-	APA	66	11 721 659
	2.5 TDI	05/01-	BBF	70	11 721 121
	2.5 TDI	05/96-08/99	AHD	75	11 721 659
	2.5 TDI	05/99-	ANJ, AVR	80	11 721 659
LT 28-46 II Box	2.5 SDI	09/96-	AGX	55	11 721 659
	2.5 TDI	05/01-	BBE	61	11 721 659
	2.5 TDI	05/99-	APA	66	11 721 659
	2.5 TDI	05/01-	BBF	70	11 721 121
	2.5 TDI	05/96-08/99	AHD	75	11 721 659
	2.5 TDI	05/99-	ANJ, AVR	80	11 721 659
	2.8 TDI	06/97-12/98	AGK	92	11 721 200
	2.8 TDI	01/99-	ATA	96	11 721 200
	2.8 TDI	04/02-	AUH	116	11 721 201
LT 28-46 II Flatbed/Chassis	2.5 SDI	09/96-	AGX	55	11 721 659
	2.5 TDI	05/01-	BBE	61	11 721 659
	2.5 TDI	05/99-	APA	66	11 721 659
	2.5 TDI	05/01-	BBF	70	11 721 121
	2.5 TDI	05/96-08/99	AHD	75	11 721 659
	2.5 TDI	05/99-	ANJ, AVR	80	11 721 659



kW



VOLKSWAGEN

LT 28-46 II Flatbed/Chassis	2.8 TDI	06/97-12/98	AGK	92	11 721 200
	2.8 TDI	01/99-	ATA	96	11 721 200
	2.8 TDI	04/02-	AUH	116	11 721 201
Transporter T3 Bus	1.6 D	01/81-07/87	CS	37	11 721 657
	1.6 TD	08/84-07/92	JX	51	11 721 657
	1.6 TD Syncro	03/86-07/92	JX	51	11 721 657
	1.7 D	10/86-07/92	KY	42	11 721 657
Transporter T3 Box	1.6 D	01/81-07/87	CS	37	11 721 657
	1.6 TD	10/84-07/92	JX	51	11 721 657
	1.6 TD Syncro	03/86-07/92	JX	51	11 721 657
	1.7 D	07/89-07/92	KY	42	11 721 657
Transporter T3 Flatbed/Chassis	1.6 D	01/81-07/87	CS	37	11 721 657
	1.6 TD	10/84-07/92	JX	51	11 721 657
	1.6 TD Syncro	03/86-07/92	JX	51	11 721 657
	1.7 D	07/89-07/92	KY	42	11 721 657
Transporter T4 Bus	1.9 D	09/90-	1X	44	11 721 657
	1.9 TD	10/92-	ABL	50	11 721 657
	2.4 D	08/97-	AJA	55	11 721 657
	2.4 D	09/90-	AAB	57	11 721 657
	2.4 D Syncro	10/92-	AAB	57	11 721 657
	2.5 TDI	05/98-	AJT, AYY	65	11 721 659
	2.5 TDI	09/95-	ACV, AUF, AYC	75	11 721 659
	2.5 TDI Syncro	01/96-	ACV, AXL	75	11 721 659
	2.5 TDI	05/98-	AHY, AXG	111	11 721 659
Transporter T4 Box	1.9 D	07/90-	1X	45	11 721 657
	1.9 TD	10/92-	ABL	50	11 721 657
	2.4 D	08/97-	AJA	55	11 721 657
	2.4 D	07/90-	AAB	57	11 721 657
	2.4 D Syncro	10/92-	AAB	57	11 721 657
	2.5 TDI	12/98-	AJT, AYY	65	11 721 659
	2.5 TDI	09/95-	ACV, AUF, AYC	75	11 721 659
	2.5 TDI Syncro	09/95-	ACV, AXL	75	11 721 659
	2.5 TDI	09/00-	AXG	111	11 721 121
Transporter T4 Flatbed/Chassis	1.9 D	07/90-	1X	45	11 721 657
	1.9 TD	10/92-	ABL	50	11 721 657
	2.4 D	08/97-	AJA	55	11 721 657
	2.4 D	09/90-	AAB	57	11 721 657
	2.4 D Syncro	10/92-	AAB	57	11 721 657
	2.5 TDI	05/98-	AJT, AYY	65	11 721 659
	2.5 TDI	09/95-	ACV, AUF, AYC	75	11 721 659
	2.5 TDI Syncro	09/98-	ACV, AXL	75	11 721 121
	2.5 TDI	09/00-	AXG	111	11 721 121
Multivan T5	1.9 TDI	06/06-	BRS	75	11 721 127
	1.9 TDI	04/03-	AXB	77	11 721 121
	2.5 TDI	04/03-	AXD	96	11 721 121
	2.5 TDI 4 motion	07/04-	AXD	96	11 721 121
	2.5 TDI	04/03-	AXE	128	11 721 121
	2.5 TDI 4 motion	07/04-	AXE	128	11 721 121



kW



VOLKSWAGEN

Transporter T5 Bus	1.9 TDI	04/03-	AXC	63	11 721 121
	1.9 TDI	01/06-	BRR	62	11 721 127
	1.9 TDI	06/06-	BRS	75	11 721 127
	1.9 TDI	04/03-	AXB	77	11 721 121
	2.5 TDI	04/03-	AXD	96	11 721 121
	2.5 TDI 4 motion	07/04-	AXD	96	11 721 121
	2.5 TDI	04/03-	AXE	128	11 721 121
	2.5 TDI 4 motion	07/04-	AXE	128	11 721 121
Transporter T5 Box	1.9 TDI	04/03-	AXC	63	11 721 121
	1.9 TDI	06/06-	BRS	75	11 721 127
	1.9 TDI	01/06-	BRR	62	11 721 127
	1.9 TDI	04/03-	AXB	77	11 721 121
	2.5 TDI	04/03-	AXD	96	11 721 121
	2.5 TDI 4 motion	07/04-	AXD	96	11 721 121
	2.5 TDI	04/03-	AXE	128	11 721 121
	2.5 TDI 4 motion	07/04-	AXE	128	11 721 121
Transporter T5 Flatbed/Chassis	1.9 TDI	04/03-	AXC	63	11 721 121
	1.9 TDI	06/06-	BRS	75	11 721 127
	1.9 TDI	01/06-	BRR	62	11 721 127
	1.9 TDI	04/03-	AXB	77	11 721 121
	2.5 TDI	04/03-	AXD	96	11 721 121
	2.5 TDI 4 motion	07/04-	AXD	96	11 721 121
	2.5 TDI	04/03-	AXE	128	11 721 121

VOLKSWAGEN (USA)

Beetle	1998 - 2003	4 - 1.9L Diesel ALH Turbo	11 721 659
	2004	4 - 1.9L D.I. Diesel ALH Turbo	11 721 659
	2004 - 2006	4 - 1.9L D.I. Diesel BEW Turbo	11 721 659
Cabriolet	1997	4 - 1.9L Diesel AAZ Turbo CAN	11 721 659
	1999	4 - 1.9L Diesel Turbo	11 721 659
	1985 - 1987	4 - 1.6L Diesel ME	11 721 657
	1988 - 1992	4 - 1.6L Diesel ME CAN	11 721 657
	1993 - 1996	4 - 1.9L Diesel AAZ Turbo CAN	11 721 657
	1995 - 1996	4 - 1.9L Diesel AAZ CAN	11 721 657
	Dasher	1979	4 - 1.5L Diesel
1980		4 - 1.5L Diesel CK	11 721 804
1981		4 - 1.6L Diesel CR	11 721 657
GL	1994	4 - 1.9L Diesel AAZ Turbo CAN	11 721 657
GL (CANADA)	1993	4 - 1.9L Diesel AAZ Turbo CAN	11 721 657
GL (CANADA)	1994	4 - 1.9L Diesel CAN	11 721 657
GLI	1994	4 - 1.9L Diesel CAN	11 721 657
GLS	1995	4 - 1.9L Diesel Turbo CAN	11 721 657
GLX VR6 (CANADA)	1995	4 - 1.9L Diesel Turbo CAN	11 721 657
Golf	1985 - 1987	4 - 1.6L Diesel ME	11 721 657
	1988 - 1992	4 - 1.6L Diesel ME CAN	11 721 657
	1993 - 1996	4 - 1.9L Diesel AAZ Turbo CAN	11 721 657
	1995 - 1996	4 - 1.9L Diesel AAZ CAN	11 721 657
	1997	4 - 1.9L Diesel AAZ Turbo CAN	11 721 659



kW



VOLKSWAGEN (USA)

Golf	1999	4 - 1.9L Diesel Turbo	11 721 659
	2000 - 2004	4 - 1.9L Diesel ALH Turbo	11 721 659
	2004 - 2006	4 - 1.9L Diesel BEW Turbo	11 721 659
GTI	1985 - 1987	4 - 1.6L Diesel ME	11 721 657
	1988 - 1992	4 - 1.6L Diesel ME CAN	11 721 657
	1993 - 1996	4 - 1.9L Diesel AAZ Turbo CAN	11 721 657
	1996	4 - 1.9L Diesel AAZ CAN	11 721 657
	1997	4 - 1.9L Diesel AAZ Turbo CAN	11 721 659
	1999	4 - 1.9L Diesel Turbo	11 721 659
	2000 - 2004	4 - 1.9L Diesel ALH Turbo	11 721 659
	2004 - 2006	4 - 1.9L Diesel BEW Turbo	11 721 659
GTI (CANADA)	1994	4 - 1.9L Diesel AAZ Turbo CAN	11 721 657
	1995	4 - 1.9L Diesel AAZ CAN	11 721 657
Jetta	1981	4 - 1.6L Diesel CR	11 721 804
	1982	4 - 1.6L Diesel CR	11 721 657
	1983 - 1984	4 - 1.6L Diesel JK	11 721 657
	1983 - 1984	4 - 1.6L Diesel CY Turbo	11 721 657
	1985 - 1987	4 - 1.6L Diesel MF Turbo	11 721 657
	1985 - 1990	4 - 1.6L Diesel ME	11 721 657
	1988	4 - 1.6L Diesel MF Turbo CAN	11 721 657
	1991	4 - 1.6L Diesel	11 721 657
	1992	4 - 1.6L Diesel CAN	11 721 657
	1993 - 1996	4 - 1.9L Diesel CAN	11 721 657
	1996 - 1997	4 - 1.9L Diesel Turbo CAN	11 721 657
	1998	4 - 1.9L Diesel Turbo CAN	11 721 659
	1999 - 2003	4 - 1.9L Diesel Turbo	11 721 659
	2001	4 - 1.9L Diesel (8V) SOHC ALH Turbo	11 721 659
	2004 - 2005	4 - 1.9L Diesel BEW Turbo	11 721 659
	2005	4 - 1.9L D.I. Diesel BRM Turbo	11 721 659
Jetta GLI	1981	4 - 1.6L Diesel CR	11 721 804
	1982	4 - 1.6L Diesel CR	11 721 657
	1983 - 1984	4 - 1.6L Diesel JK	11 721 657
	1983 - 1984	4 - 1.6L Diesel CY Turbo	11 721 657
	1985 - 1987	4 - 1.6L Diesel MF Turbo	11 721 657
	1985 - 1990	4 - 1.6L Diesel ME	11 721 657
	1988	4 - 1.6L Diesel MF Turbo CAN	11 721 657
	1991	4 - 1.6L Diesel	11 721 657
	1992	4 - 1.6L Diesel CAN	11 721 657
	1993 - 1996	4 - 1.9L Diesel CAN	11 721 657
	1996 - 1997	4 - 1.9L Diesel Turbo CAN	11 721 657
	1998	4 - 1.9L Diesel Turbo CAN	11 721 659
	1999 - 2003	4 - 1.9L Diesel Turbo	11 721 659
	2001	4 - 1.9L Diesel (8V) SOHC ALH Turbo	11 721 659
	2004 - 2005	4 - 1.9L Diesel BEW Turbo	11 721 659
	2005	4 - 1.9L D.I. Diesel BRM Turbo	11 721 659
Passat	1992 - 1996	4 - 1.9L Diesel CAN	11 721 657
	1995	4 - 1.9L Diesel Turbo CAN	11 721 657



kW



VOLKSWAGEN (USA)

Passat	1996	4 - 1.9L Diesel Turbo	11 721 657
	1997	4 - 1.9L Diesel Turbo	11 721 659
	1997 - 1998	4 - 1.9L Diesel Turbo CAN	11 721 659
Quantum	1982 - 1984	4 - 1.6L Diesel CY Turbo	11 721 657
	1985	4 - 1.6L Diesel MD Turbo	11 721 657
Quantum Syncro	1982 - 1984	4 - 1.6L Diesel CY Turbo	11 721 657
	1985	4 - 1.6L Diesel MD Turbo	11 721 657
Rabbit	1977 - 1979	4 - 1.5L Diesel	11 721 804
	1980	4 - 1.5L Diesel CK	11 721 804
	1981	4 - 1.6L Diesel CR	11 721 804
	1982 - 1983	4 - 1.6L Diesel CR	11 721 657
	1983	4 - 1.6L Diesel CY Turbo	11 721 657
	1984	4 - 1.6L Diesel JK	11 721 657
Rabbit Westmoreland	1981	4 - 1.6L Diesel CR	11 721 657
Syncro	1992 - 1996	4 - 1.9L Diesel CAN	11 721 657
	1995	4 - 1.9L Diesel Turbo CAN	11 721 657
	1996	4 - 1.9L Diesel Turbo	11 721 657
	1997	4 - 1.9L Diesel Turbo	11 721 659
	1997 - 1998	4 - 1.9L Diesel Turbo CAN	11 721 659
VR6	2003 - 2004	4 - 1.9L Diesel ALH Turbo	11 721 659
	2004 - 2006	4 - 1.9L Diesel BEW Turbo	11 721 659

VOLVO

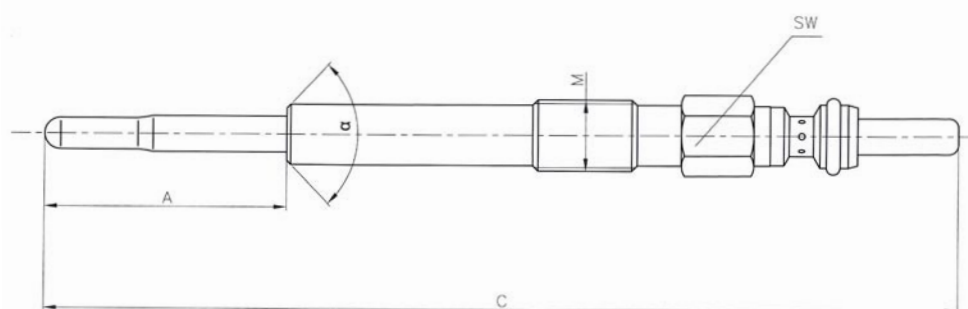
240	2.4 Diesel	08/87-08/93	D 24	58	11 721 657
240 Kombi	2.4 Diesel	08/87-08/93	D 24	58	11 721 657
340-360	1.6 Diesel	08/84-07/91	D 16	40	11 721 052
440 K	1.9 Turbo-Diesel	07/94-12/96	D 19 T	66	11 721 984
460 L	1.9 Turbo-Diesel	07/94-07/96	D 19 T	66	11 721 984
740	2.4 Diesel	08/84-07/92	D 24	60	11 721 657
	2.4 Turbo-Diesel	09/85-07/92	D 24 T	80	11 721 657
	2.4 TD	08/84-07/90		83	11 721 657
	2.4 TD	08/86-10/88	D 24 TIC	90	11 721 657
740 Kombi	2.4 Diesel	08/85-07/88	D 24	60	11 721 657
	2.4 Turbo-Diesel	09/85-07/92	D 24 T	80	11 721 657
	2.4 TD Interc.	08/86-07/88	D 24 TIC	90	11 721 657
760	2.4 D	01/82-07/92	D 24	60	11 721 657
	2.4 Turbo-Diesel	04/87-07/92	D 24 T	80	11 721 657
	2.4 TD Interc.	08/87-07-92	D24 TIC	85	11 721 657
760 Kombi	2.4 D	01/82-07/92	D 24	60	11 721 657
	2.4 TD Interc.	08/87-07-92	D24 TIC	85	11 721 657
850	2.5 TDI	08/95-12/96	D 5252 T	103	11 721 659
850 Kombi	2.5 TDI	08/95-12/96	D 5252 T	103	11 721 659
940	2.4 D	08/90-12/94	D 24	60	11 721 657
	2.4 Turbo-Diesel	08/90-12/94	D 24 T	80	11 721 657
	2.4 TD Interc.	08/90-12/94	D 24 TIC	90	11 721 657
940 Kombi	2.4 D	08/90-07/95	D 24	60	11 721 657
	2.4 Turbo-Diesel	08/90-07/94	D 24 T	80	11 721 657
940 II Kombi	2.4 TD Interc.	08/90-10/98	D 24 TIC	90	11 721 657



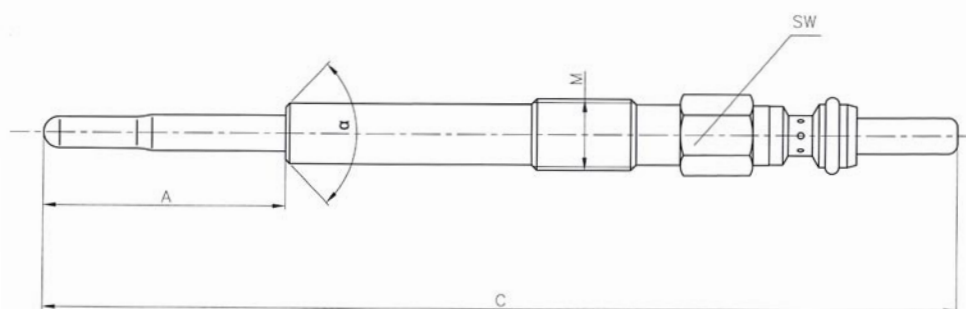
kW



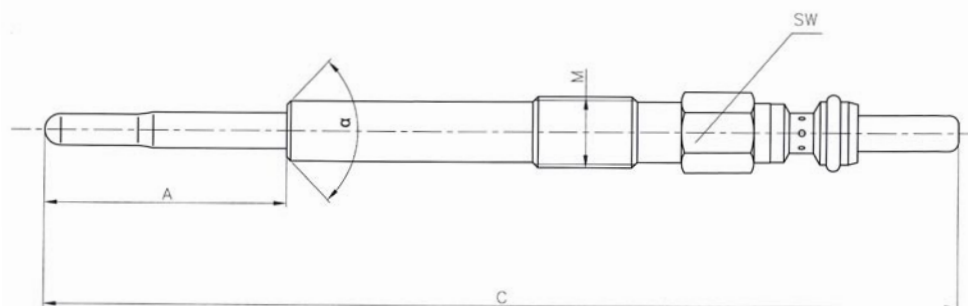
VOLVO					
960	2.4 TD Interc.	09/91-07/94	D 24 TIC	85	11 721 657
960 Kombi	2.4 TD Interc.	09/91-07/94	D 24 TIC	85	11 721 657
S 40 I	1.9 TD	07/95-08/99	D 4192 T	66	11 721 098
	1.9 DI	03/99-07/00	D 4192 T2	70	11 721 089
	1.9 DI	07/00-12/03	D 4192 T4	75	11 721 825
	1.9 DI	07/00-12/03	D 4192 T3	85	11 721 825
S 40 II	1.6 D	01/05-	D 4164 T	81	11 721 737
	2.0 D	01/04-	D 4204 T	100	11 721 992
S 60	2.4 D	12/01-	D 5244 T2	96	11 721 944
	2.4 D5	07/01-	D 5244 T	120	11 721 944
S 70	2.5 TDI	01/97-11/00	D 5252 T	103	11 721 659
S 80	2.4 D	10/01-07/06	D 5244 T2	96	11 721 944
	2.4 D5	08/01-07/06	D 5244 T	120	11 721 944
	2.5 TDI	01/99-07/06	D 5252 T	103	11 721 659
V 40 Kombi	1.9 TD	07/95-08/99	D 4192 T	66	11 721 098
	1.9 DI	03/99-07/00	D 4192 T2	70	11 721 089
	1.9 DI	07/00-06/04	D 4192 T4	75	11 721 825
	1.9 DI	07/00-06/04	D 4192 T3	85	11 721 825
V 50	1.6 D	01/05-	D 4164 T	81	11 721 737
	2.0 D	04/04-	D 4204 T	100	11 721 992
V 70 I Kombi	2.5 TDI	01/97-05/00	D 5252 T	103	11 721 659
V 70 II Kombi	2.4 D	12/01-	D 5244 T2	96	11 721 944
	2.4 D5	08/01-	D 5244 T	120	11 721 944
	2.4 D5 AWD	03/03-	D 5244 T2	120	11 721 944
	2.5 TDI	03/00-	D 5244 T	103	11 721 659
XC 70 Cross country	2.4 D5 XC AWD	09/02-	D 5244 T	120	11 721 944
XC 90	2.4 D5	10/02-	D 5244 T	120	11 721 944
VOLVO (USA)					
240 Series		1983 - 1985	6 - 2.4L DIESEL D24(7)		11 721 657
740 Series		1985	6 - 2.4L DIESEL D24T TURBO(7)		11 721 657
760 Series		1983 - 1985	6 - 2.4L DIESEL D24T TURBO(7)		11 721 657
		1984	6 - 2.4L DIESEL D24(7)		11 721 657
ZUK					
Transporter			C90,CT90	51-68	11 720 610



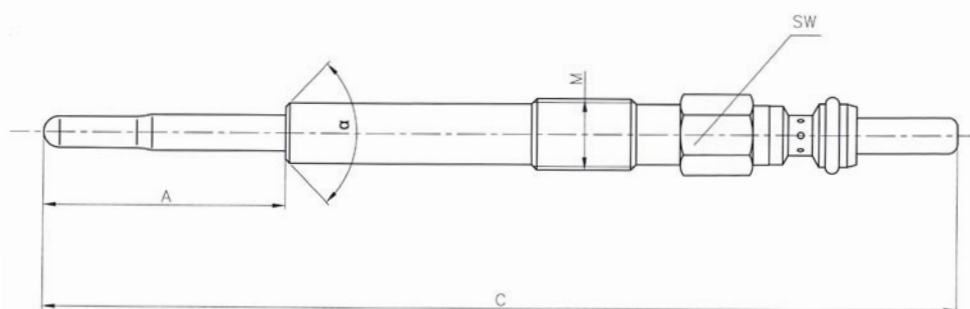
KODA REF. NO.	C	A	M	SW	α	U [V]	ČAS [s] TIME [s]
11 720 601	92.5	28	M18x1,5	21	63	9.5	40
11 720 605	71	24.5	M12x1,25	12	63	11	18
11 720 607	58.5	20	M12x1,25	12	63	11	18
11 720 610	77	28.5	M14 x1,25	14	63	11	18
11 720 611	93.5	38	M18x1,5	21	63	9.5	40
11 720 614	68	20	M12 x1,25	12	63	11	18
11 720 615	72	24.5	M12 x1,25	12	63	11	10
11 720 643	89	24	M10x1,25	12	119	5	18
11 720 651	110	24.6	M12x1,25	12	63	11	18
11 720 680	95	24	M12x1,25	12	63	11	18
11 720 710	83	18	M10x1,25	12	119	5	18
11 720 711	79.5	27	M10x1	3/8"	93	6	30
11 720 712	77.5	29	M10x1	3/8"	93	6	30
11 720 713	82	27	M10x1	3/8"	93	5	30
11 720 809	77	30	M12x1,25	12	63	11	18
11 720 811	100	30	M14x2	14	63	9.5	40
11 721 002	71	24.5	M12x1,25	12	63	11	9
11 721 003	58	20.5	M12x1,25	12	63	11	9
11 721 004	68	24.5	M12x1,25	12	63	11	9
11 721 005	77	30	M12x1,25	12	63	11	9
11 721 006	68	20	M12x1,25	12	63	11	9
11 721 007	92.5	28	M18x1,5	21	63	11	10
11 721 052	69	24.5	M12x1,25	12	63	11	6
11 721 078	69	23	M12x1,25	12	63	11.5	7
New 11 721 086	72	25	M12x1.25	12	63	11	5
11 721 087	115	28	M12x1,25	12	63	11.5	4.5
11 721 088	118	28	M12x1,25	12	63	11.5	4.5
11 721 089	83	25	M10x1	10	63	11	4
11 721 090	133	29	M10x1	10	63	11	4
11 721 091	126	28.5	M10x1	10	63	11	5
11 721 096	62	18	M12x1,25	12	63	10	7
11 721 098	61	21	M12x1,25	12	63	11	5
11 721 105	151	31	M10x1,25	12	119	11	6
11 721 112	135.5	31	M10x1	10	63	11	6
11 721 117	67	16	M10x1,25	12	63	11	6
11 721 118	106.5	33	M10x1	10	63	5	2
11 721 119	105	33	M10x1	10	63	11	5
11 721 120	105	25	M10x1	10	63	11	6
11 721 121	97	30	M10x1	10	63	11	5
11 721 122	148.5	27	M8x1	8	93	4.4	2
11 721 123	147	27	M8x1	8	93	11.5	5



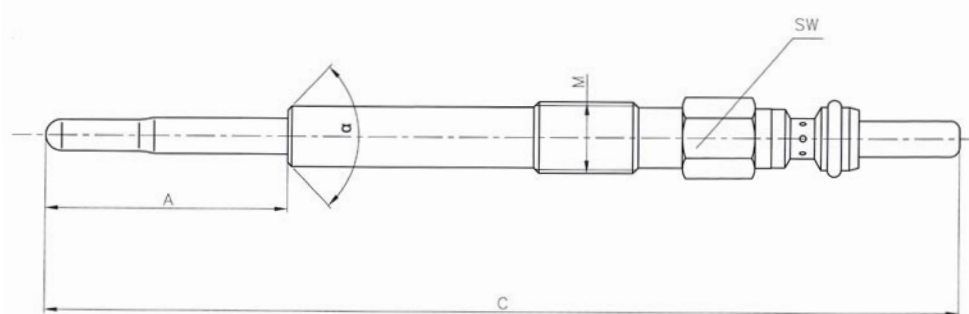
KODA REF. NO.	C	A	M	SW	α	U [V]	ČAS [s] TIME [s]
11 721 124	150	25	M10x1	10	63	11	5
11 721 125	139	24	M12x1,25	12	119	11	5
11 721 126	67	21	M12x1,25	12	63	11	5
11 721 127	97	30	M10x1	10	63	5	2
11 721 128	127	25	M10x1	10	63	4.4	2
11 721 138	133.5	29	M10x1	10	63	5	2
11 721 139	133	31	M10x1	10	63	5	2
11 721 143	127	30.5	M10x1	10	63	11.5	5
11 721 144	160	36	M10x1,25	12	93	11	5
11 721 145	170	36.5	M10x1,25	12	93	11	5
New 11 721 159	69	26	M12x1.25	12	63	11	5
New 11 721 166	124	28	M8x1	8	123	11	5
New 11 721 192	132	24	M10x1.25	12	119	11	5
New 11 721 193	97	28	M8x1	8	123	11	5
New 11 721 194	80	24	M14x1.25	17	63	9.5	40
New 11 721 195	129	31	M10x1	10	93	11	6
New 11 721 197	80	28	M10x1	10	93	11	6
New 11 721 198	136	28.5	M10x1.25	10	123	11	5
New 11 721 199	122	24	M14x1.25	14	123	11	4
New 11 721 200	149	26.5	M10x1	8	90	11	5
New 11 721 201	130	26.5	M10x1	10	90	11.5	5
New 11 721 202	133	29	M10x1	10	63	11	5
New 11 721 203	137	28	M10x1.25	12	119	11	6
New 11 721 204	82	19	M10x1.25	12	123	11	5
New 11 721 205	68	17	M10x1.25	12	120	24	6
New 11 721 206	120	22	M14x1.25	10	123	11	5
New 11 721 207	130	55	M10x1	10	123	11	5
New 11 721 208	134.5	30	M10x1.25	12	120	11	5
New 11 721 209	82.5	19	M10x1.25	12	123	11	5
New 11 721 210	94.5	18.5	M10x1.25	12	123	11	5
New 11 721 211	84	18	M10x1.25	12	123	11	5
New 11 721 212	179	21	M10x1	12	119	11	5
New 11 721 213	100	28	M10x1.25	12	93	14	15
New 11 721 214	88	23	M10x1.25	12	119	24	8
New 11 721 215	119	31	M10x1.25	12	119	11	6
New 11 721 216	77	28	M14x1.25	17	60	8	25
New 11 721 217	137	28	M10x1,25	12	119	4.7	2
11 721 512	97	28	M10x1,25	12	93	7	18
11 721 532	84	22	M10x1,25	12	119	10.5	9
11 721 547	90	22	M10x1,25	12	119	12	20
11 721 561	68	20	M10x1,25	12	119	11	16



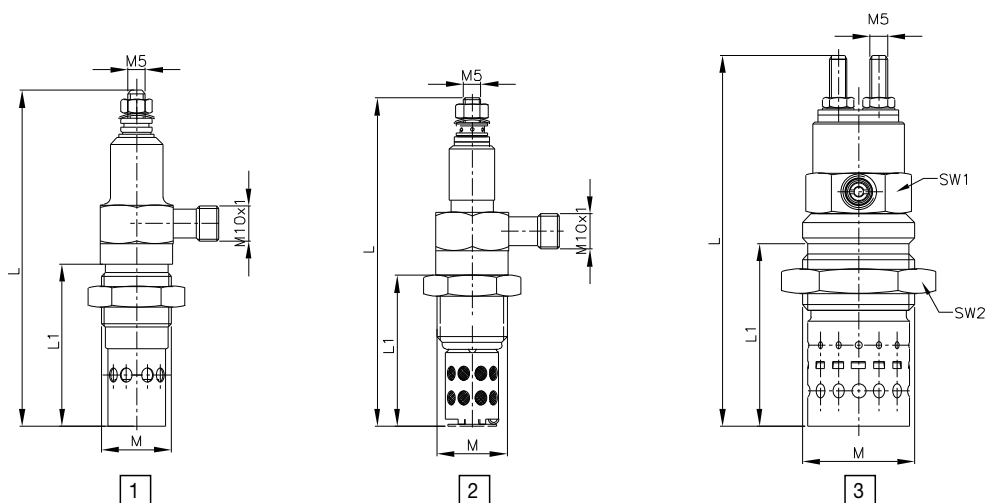
KODA REF. NO.	C	A	M	SW	α	U [V]	ČAS [s] TIME [s]
11 721 568	68	20	M10x1,25	12	119	10.5	16
11 721 574	58.5	20	M12x1,25	12	63	6.5	18
11 721 575	68	18	M10x1,25	12	119	11	9
11 721 576	86	21.5	M10x1,25	12	119	6.5	18
11 721 577	69	19	M10x1,25	12	119	23	8
11 721 594	98	28	M10x1,25	12	93	8.5	16
11 721 597	89	31	M10x1,25	12	93	11	20
11 721 605	90	31	M10x1,25	12	93	7	18
11 721 637	63	25	M12x1,25	12	63	11	9
11 721 638	68	20	M12x1,25	12	63	11	9
11 721 655	72	24.5	M12x1,25	12	63	12.5	7
11 721 656	72	24.5	M12x1,25	12	63	11	6
11 721 657	59	20.5	M12x1,25	12	63	11	6
New 11 721 658	120	40	M10x1	10	63	11.5	5
11 721 659	92	24.5	M10x1	10	63	11	5
11 721 661	87	30	M10x1	10	63	11.5	5
11 721 665	69	21	M12x1,25	12	63	11.5	5
New 11 721 666	95	22	M10x1.25	12	119	11	5
11 721 667	92	32	M10x1,25	12	93	11	5
11 721 669	120	40	M10x1,25	10	63	11	6
11 721 671	60	18	M12x1,25	12	63	11.5	6
11 721 678	122	29	M10x1	10	93	23	5
11 721 687	120	24.5	M12x1,25	12	63	11	10
11 721 691	81.5	18	M10x1,25	12	119	11	8
11 721 692	87.5	24	M10x1,25	12	119	11	8
11 721 693	118.5	33	M10x1	10	93	11	4
11 721 700	96	19	M10x1,25	12	123	11	5
11 721 701	81	19	M10x1,25	12	123	11	5
11 721 702	97	28	M10x1	16	63	12	20
11 721 703	95	22	M10x1,25	12	119	6	10
11 721 705	147	35	M10x1	10	93	11.5	4
11 721 709	93	24.5	M10x1	10	63	11	7
11 721 711	97	28	M10x1,25	12	119	11	5
11 721 712	72	25	M12x1,25	12	63	11	5
11 721 715	77.5	29	M10x1	3/8"	93	11	7
11 721 716	129.5	31.5	M10x1	3/8"	93	11	7
11 721 731	89	30	M10x1	10	63	11	5
11 721 732	107	28	M10x1	10	63	11	5
11 721 737	118	28	M8x1	8	123	11	5
11 721 738	86	28	M12x1,25	12	63	11.5	4
11 721 739	130	28	M10x1	10	63	11.5	5



KODA REF. NO.	C	A	M	SW	α	U [V]	ČAS [s] TIME [s]
11 721 755	97	28	M10x1,25	12	93	23	7
11 721 788	89	30	M10x1	10	63	11	5
11 721 789	84.5	22	M10x1,25	12	120	11	6
11 721 790	100	28	M10x1,25	12	93	10.5	8
11 721 792	71	25	M12x1,25	12	63	11	6
11 721 793	95	25	M10x1	10	63	11	6
11 721 794	96	25	M10x1	10	93	10	5
11 721 795	125	26	M10x1	10	90	11.5	5
11 721 796	87	22	M10x1,25	12	120	23	7
11 721 797	83	20	M10x1,25	12	119	11	6
11 721 798	88	25	M10x1	12	119	6.5	22
11 721 799	90	22	M10x1,25	12	120	11	6
11 721 800	84	25	M10x1	10	63	11	6
11 721 801	68	18	M10x1,25	12	119	11	7
11 721 802	103	25	M10x1	10	63	11	6
11 721 804	61	21	M12x1,25	12	63	11	20
11 721 806	88.5	24	M10x1,25	12	119	10.5	10
11 721 807	140	25	M12x1,25	12	119	11	10
11 721 808	76	25	M10x1	10	63	11	6
11 721 809	97	32	M10x1,25	12	93	6	10
11 721 810	97	30	M10x1	10	63	11	6
11 721 811	85	22	M10x1,25	12	120	8.5	10
11 721 815	152	40	M8x1	8	93	11	7
11 721 816	152	30	M9x1	9	93	11	7
11 721 821	79	25	M10x1	10	63	11	5
11 721 824	84	25	M10x1	10	63	11	6
11 721 825	83	25	M10x1	10	63	11	5
11 721 826	71	25	M12x1,25	12	63	11	12
11 721 842	76	21	M12x1,25	12	63	11	6
11 721 859	119	28	M8x1	8	93	11	7
11 721 860	143	25	M0x1,25	12	119	11	5
11 721 918	144	24	M10x1,25	12	123	11	5
11 721 919	97	275	M10x1,25	12	93	11	5
11 721 920	84	18	M10x1,25	12	120	11	5
11 721 921	81	18	M10x1,25	12	119	11	5
11 721 922	99	25	M10x1	10	63	11	5
11 721 944	126	25	M8x1	8	93	11	7
11 721 955	111	30	M10x1	10	63	11	5
11 721 961	126	35	M10x1	10	63	11	5
11 721 962	99	30	M18x1,5	19	plan	24	20
11 721 974	138	25	M12x1,25	12	119	23	7



KODA REF. NO.	C	A	M	SW	α	U [V]	ČAS [s] TIME [s]
11 721 977	151	25	M10x1	10	63	11	5
11 721 984	60	20	M12x1,25	12	63	11	6
11 721 992	118.6	28	M10x1	10	63	11	5
11 721 993	117	30	M8x1	8	93	4.4	2



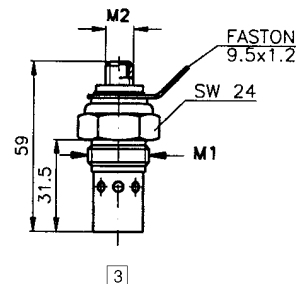
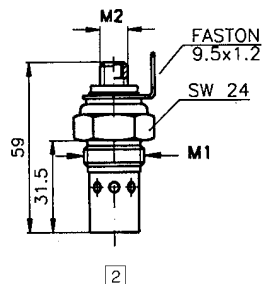
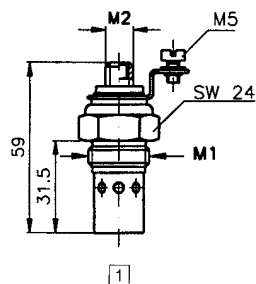
KODA REF. NO.	M	L	L1	SW1/SW2	U [V]	TYPE	FUEL cm ³ /min	AIR# cm ³ /min	VGRADNJA APPLICATION
11 720 501	M20x1,5	93.5	41	21/24	9.5	1	9.6	280	Universal
11 720 502	M20x1,5	93.5	41	21/24	19	1	9.6	280	KHD
11 720 503	M20x1,5	93.5	41	21/24	9.5	1	10.8	320	KHD
11 720 504	M20x1,5	93.5	41	21/24	19	1	10.8	320	KHD
11 720 506	M20x1,5	93.5	41	21/24	19	1	8.3	250	MAN
11 720 511	M20x1,5	93.5	41	21/24	9.5	1	15.7	360	Universal
11 720 513	M20x1,5	93.5	41	21/24	9.5	1	7.3	220	Iveco
11 720 533	M20x1,5	93.5	41.4	21/24	23	1	9.6	280	Iveco
11 720 537	M20x1,5	93.5	41	21/24	11	1	9.6	280	Iveco
11 720 538	M20x1,5	93.5	41	21/24	23	1	9.6	280	Iveco
11 720 539	M20x1,5	93.5	41	21/24	23	1	16	470	Iveco
11 720 540	M20x1,5	93.5	41	21/24	23	1	20.8	500	Iveco
11 720 541	M20x1,5	93.5	41	21/24	23	1	11.9	350	Iveco
11 720 542	M20x1,5	93.5	41	21/24	23	1	14.2	420	Iveco
11 720 544	M20x1,5	93.5	41.5	21/24	9.5	1	10.8	320	KHD
11 720 545	M20x1,5	93.5	41.5	21/24	19	1	10.8	320	KHD
11 720 546	M20x1,5	93.5	41.5	21/24	11	1	11	330	DEUTZ
11 720 547	M20x1,5	93.5	41.5	21/24	11	1	9.6	280	DEUTZ
11 720 548	M20x1,5	93.5	41.5	21/24	11	1	10.8	320	DEUTZ
11 720 561	M20x1,5	93.5	41	21/24	19	1	8.3	250	Universal
11 720 567	M32x1,5	115	54	27/36	23	3	17.1	500	Universal
11 720 568	M32x1,5	102	54	27/36	19	3	23.7	700	Universal
11 721 569	M20x1,5	96	46	21/24	11	2	6	175	Iveco
11 720 572	M20x1,5	96	46	21/24	12	2	8	240	Universal
11 720 578	M20x1,5	96	46	21/24	23	2	9.4	280	Iveco
11 720 580	M20x1,5	93.5	41	21/24	19	1	11.2	330	KHD
11 720 584	M20x1,5	93.5	41	21/24	9.5	1	9.4	280	Iveco
11 720 590	M20x1,5	96	46	21/24	20	2	7.3	220	Universal
11 720 591	M20x1,5	96	46	21/24	19	2	7.3	220	Universal
11 720 592	M20x1,5	96	46	21/24	21	2	12.2	360	Iveco
11 720 593	M20x1,5	96	46	21/24	21	2	17.1	500	Iveco
11 720 594	M20x1,5	96	46	21/24	23	2	6	175	Cummins
11 720 597	M32x1,5	105	54	27/36	21	3	13.2	390	MAN
11 720 598	M20x1,5	96	46	21/24	21	2	8	240	MAN

PRETOK ZRAKA pri temperaturi 20°C in tlaku 1,5bar

AIR FLOW at temperature 20°C and pressure 1,5bar

PRETOK GORIVA merjen s testno tekočino po DIN/ISO 4113 pri tlaku 1,5 bar in temperaturi 23°C

FUEL FLOW measured with test fluid DIN/ISO 4113 with pressure 1,5 bar and temperature 23°C



KODA REF. NO.	STARA KODA REF. NO.-old	M1	M2	LENGHT	LENGHT1	cm ³ /min***	U [V]	I [A]	TYPE
11 720 303	11.303	1/2" BSP	3/8" 24 UNF	59	31.5	2-3,2	12	12.5	2
11 720 304	11.304	M 22X1,5	M 10X1	59	31.5	3,5-5	12	12.5	2
11 720 305	11.305	7/8" 24 UNF	3/8" 24 UNF	59	31.5	3,5-5	12	12.5	2
11 720 306	11.306	1/2" BSP	3/8" UNF	59	31.5	3,5-5	12	12.5	2
11 720 308	11.308	1/2" BSP	3/8" 24 UNF	59	31.5	7-12	24	8	1
11 720 309	11.309	1/2" BSP	3/8" 24 UNF	59	31.5	11-15	24	8	2
11 720 310	11.310 A	1/2" BSP	3/8" 24 UNF	59	31.5	3,5-5	24	6	2
11 720 311	11.301	M 22X1,5	M 10X1	59	31.5	3,5-5	12	12.5	1
11 720 312	11.302	7/8" 14 UNF	3/8" 24 UNF	59	31.5	3,5-5	12	12.5	1
11 720 313	11.311	M 22X1,5	M 10X1	59	31.5	2-3,2	12	12.5	1
11 720 316	11.312	7/8" 14 UNF	3/8" 24 UNF	59	31.5	7-12	24	8	1
11 720 317	11.307	M 22X1,5	M 10X1	59	31.5	3,5-5	24	6	1
11 720 318	11.313	7/8" 14 UNF	3/8" 24 UNF	59	31.5	7-12	24	8	2
11 720 319	11.314	1/2" BSP	3/8" 24 UNF	59	31.5	3,5-5	12	12.5	1
11 720 320	11.315	M 22X1,5	3/8" 24 UNF	59	31.5	2-3,2	12	12.5	2
11 720 321	11.316	7/8" 14 UNF	3/8" 24 UNF	59	31.5	2-3,2	12	12.5	2
11 720 323 *		7/8" 14 UNF	3/8" 24 UNF	59	31.5	3,5-5	12	12.5	2
11 720 324 *		7/8" 14 UNF	3/8" 24 UNF	59	31.5	3,5-5	12	12.5	1
11 720 328	11.318	M 20X1,5	M 10X1	59	31.5	7-12	24	8	1
11 720 331	11.320	M 20X1,5	M 10X1	59	31.5	3,5-5	24	6	2
11 720 333	11.321	7/8" 14 UNF	3/8" 24 UNF	59	31.5	3,5-5	24	6	1
11 720 336	11.323	M 20X1,5	M 10X1	59	31.5	7-12	24	8	2
11 720 337	11.324	1/2" BSP	3/8" 24 UNF	59	31.5	7-12	24	8	2
11 720 338	11.325	1/2" BSP	3/8" UNF	59	31.5	3,5-5	24	6	1
11 720 339	11.326	7/8" 14 UNF	3/8" 24 UNF	59	31.5	7-12	12	15.5	2
11 720 343 *		1/2" BSP	3/8" 24 UNF	59	31.5	3,5-5	12	12.5	2
11 720 344 *		7/8" 14 UNF	3/8" 24 UNF	59	31.5	2-3,2	12	12.5	1
11 720 345		7/8" 14 UNF	3/8" 24 UNF	59	31.5	7-12	12	15.5	1
11 720 359		1/2" BSP	3/8" 24 UNF	59	31.5	7-12	12	15.5	1
11 720 360		M 22X1,5	3/8" 24 UNF	59	31.5	3,5-5	12	12.5	2
11 720 361 *		1/2" BSP	3/8" 24 UNF	59	31.5	11-15	24	8	2
11 720 371 *		1/2" BSP	3/8" 24 UNF	59	31.5	7-12	24	8	2
11 720 375 ***		7/8" 14 UNF	3/8" 24 UNF	59	31.5	2-3,2	12	12.5	2
11 720 401 *		M 22X1,5	3/8" 24 UNF	59	31.5	3,5-5	12	12.5	2
11 720 402 *		M 22X1,5	3/8" 24 UNF	59	31.5	3,5-5	12	12.5	1
11 720 409 *		7/8" 14 UNF	3/8" 24 UNF	59	31.5	7-12	12	15.5	2
11 720 410 **		7/8" 14 UNF	3/8" 24 UNF	59	31.5	3,5-5	12	12.5	2
11 720 430		M 22X1,5	M 10X1	64.5	33	300 #	8	24	3

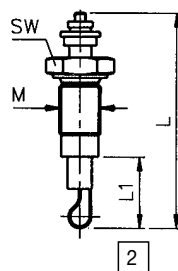
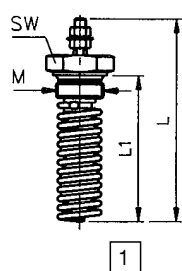
* ZA TURBO MOTORJE • FOR TURBO ENGINES

** FASTON 6,3 x 0,8

*** ZA TURBO MOTORJE + FASTON 6,3 x 0,8 • FOR TURBO ENGINES + FASTON 6,3 x 0,8

**** PRETOK GORIVA - PLINSKO OLJE (NAFTA D2) PRI TEMPERATURI 20°C, VISKOZNOST 1,55°E, TLAK 2,5kPa • FUEL FLOWRATE - GAS OIL AT 20°C, VISCOSITY 1,55°E, PRESSURE 2,5 kPa

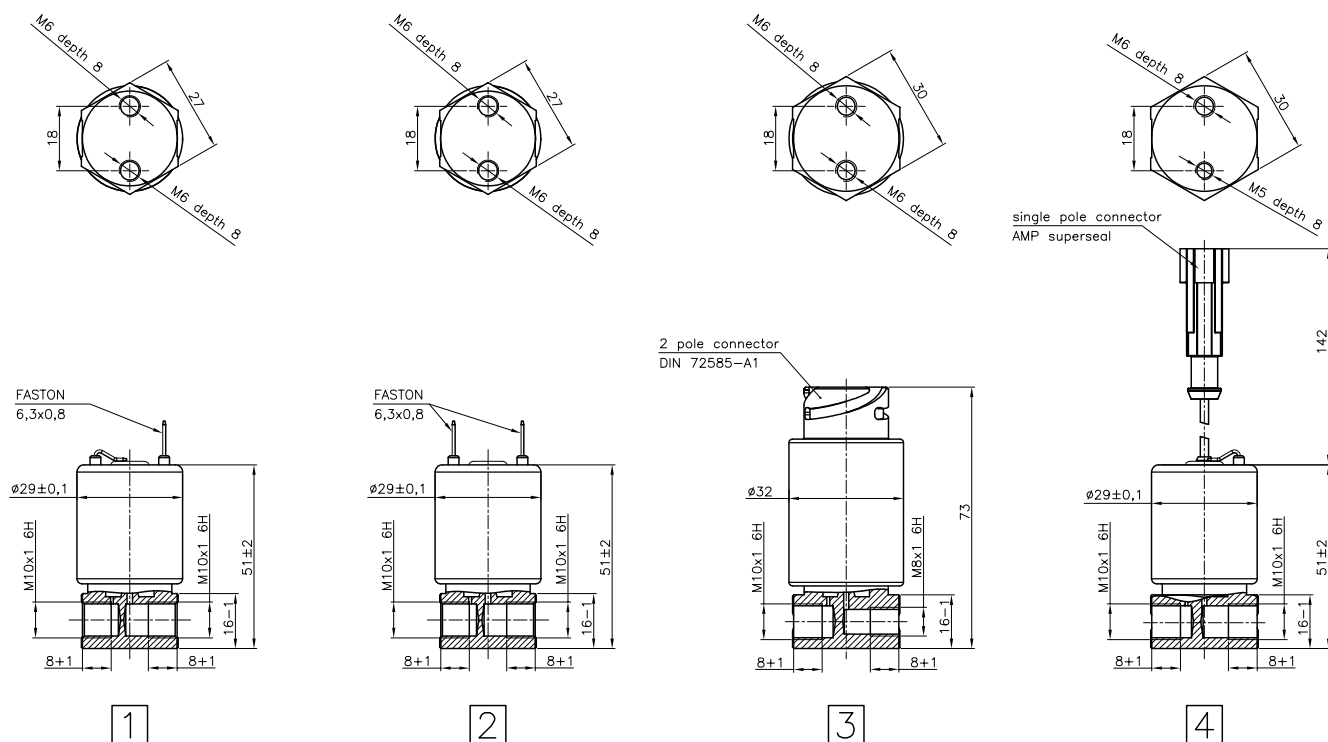
PRETOK ZRAKA cm³/min PRI 20°C IN TLAKU 150 kPa • AIR FLOW cm³/min AT 20°C AND PRESSURE 150 kPa (ROTA VALUE)



KODA REF. NO.	M	L	L1	SW	U [V]	I [A]	TESNENJE* TIGHTENING*	VGRADNJA APLICACION	**	TYPE
11 720 101	M18 X 1.50	85	23	21	0.8	51.5	2	MERCEDES	2	2
11 720 103	M18 X 1.50	91	28	21	0.9	42	2	MERCEDES	2	2
11 720 204	M18 X 1.50	93	49	24	4	15.8	1	WEBASTO	2	/
11 720 205	M14 X 1.25	65	32.5	19	12	20	1	WEBASTO	2	1
11 720 207	M14 X 1.25	62.5	42.5	19	12	20	1	EBERSPÄCHER	2	1
11 720 208	M14 X 1.25	64	43	19	24	13	1	WEBASTO	2	1
11 720 209	M22 X 1.50	103	65	27	12	58	2	PERKINS	2	1
11 720 210	UNF 7/8-14	89	65	27	11	64	2	FIAT, JD	1	1
11 720 211	M22 x 1,50	89	65	27	11	50	2	FORD	1	1
11 720 212	G 1/2"	85.5	53	24	12	28	2	LISTER PETTER	1	1

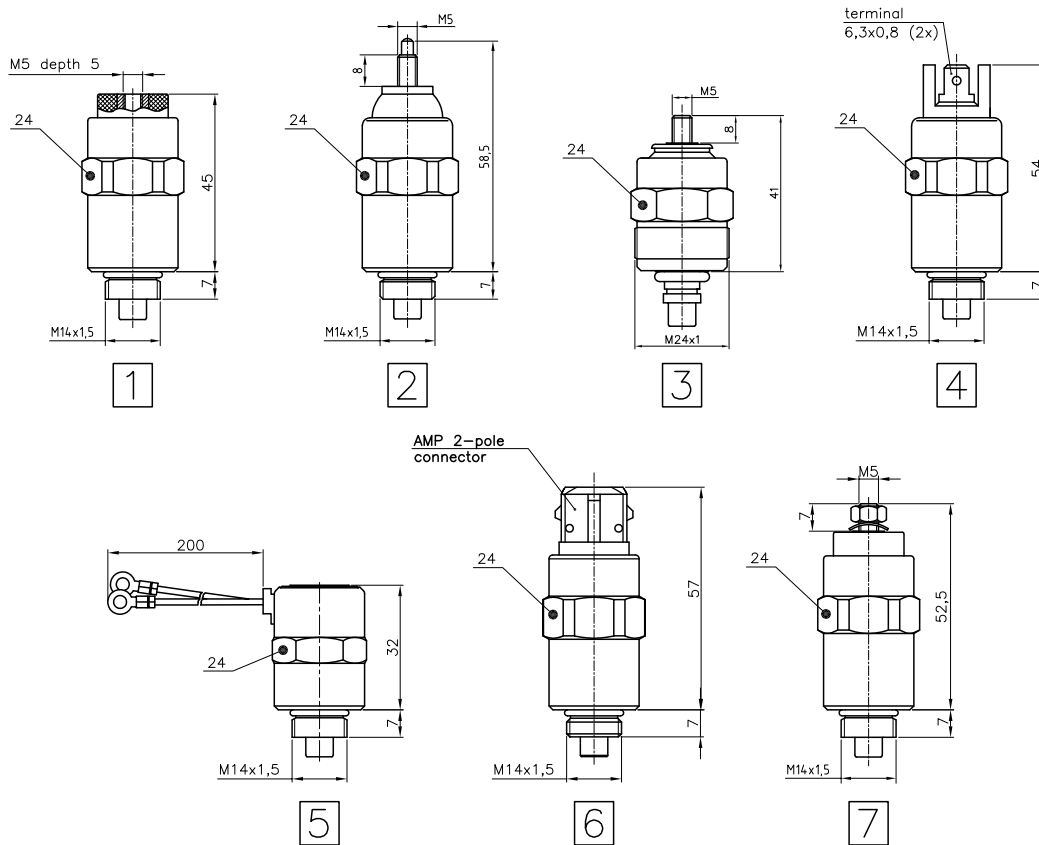
* TESNILNI OBROČ • TIGHTENING 1 - GASKET
2 - PLAN

** 1 - ENOPOLNA • SINGLE POLE
2 - DVOPOLNA • DOUBLE POLE



KODA REF. NO.	U[V]	P[W]	l/h *	R[Ω]	U _{on} [V]	U _{off} [V]	REL. DOBA VKL. (%) DUTY CYCLE (%)	TYPE
11 728 104	12	20	7	32	> 7,5 V	< 3 V	100%	1
11 728 106	12	20	4	8	> 7,5 V	< 3 V	100%	1
11 728 107	12	48	4	3	> 7,5 V	< 3 V	25%	1
11 728 108	12	48	7	3	> 7,5 V	< 3 V	25%	1
New 11 728 110	12	20	0,6	8	> 7,5 V	< 3 V	100%	1
11 728 204	24	20	7	32	> 14 V	< 7 V	100%	1
New 11 728 205	24	20	7	32	> 14 V	< 7 V	100%	4
11 728 206	24	20	4	32	> 14 V	< 7 V	100%	1
11 728 207	24	45	4	13	> 12 V	< 7 V	25%	1
11 728 208	24	45	7	13	> 12 V	< 7 V	25%	1
11 728 303	12	48	4	3	> 7,5 V	< 3 V	25%	2
11 728 304	12	20	4	8	> 7,5 V	< 3 V	100%	2
11 728 403	24	45	4	13	> 12 V	< 7 V	25%	2
11 728 404	24	20	4	32	> 14 V	< 7 V	100%	2
11 728 410	24	20	4	32	> 14 V	< 7 V	100%	3

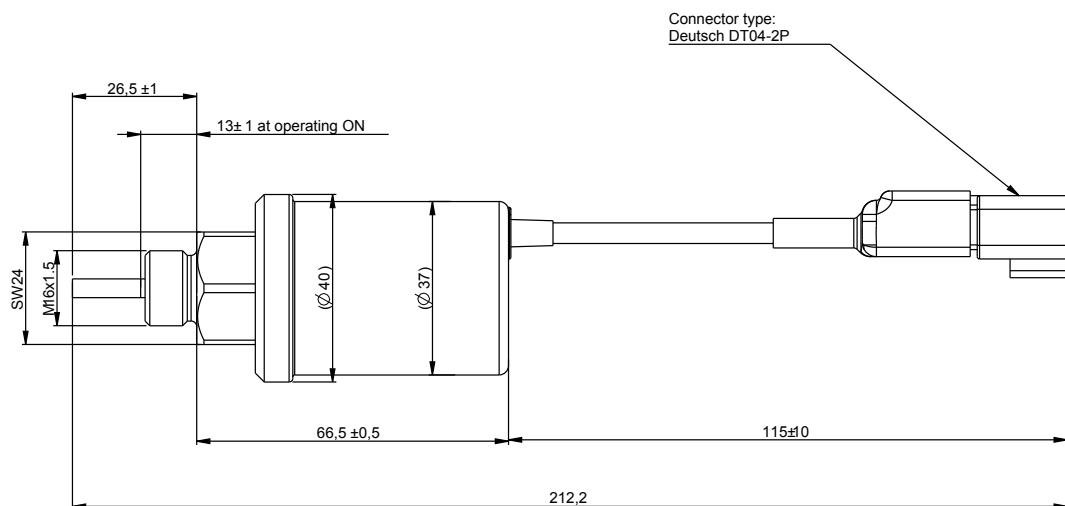
* T = 20°C; p = 5kPa



KODA REF. NO.	U[V]	P[W]	R[Ω]	U _{ON} [V]	U _{OFF} [V]	REL. DOBA VKL. (%) DUTY CYCLE (%)	TYPE
11 728 120	12	18	8.2	>6V	<4V	100%	2
11 728 121	12	16	9.2	>6V	<4V	100%	1
11 728 125	12	20	7.6	>6V	<4V	100%	3
New 11 728 130	12	19	7,6	>6V	<4V	100%	3
11 728 134	12	18	7.6	>6V	<4V	100%	3
New 11 728 145	12	5	30	>6V	<4V	100%	5
New 11 728 147	12	16	9,2	>6V	<4V	100%	2
New 11 728 148	12	16	9,2	>6V	<4V	100%	7
New 11 728 152	12	18	7,6	>6V	<4V	100%	3
11 728 220	24	19	30	>12V	<7.5V	100%	3
11 728 224	24	16	35	>12V	<7.5V	100%	1
11 728 228	24	18	30	>12V	<7.5V	100%	3
11 728 229	24	16	35	>12V	<7.5V	100%	2
New 11 728 231	24	19	30	>12V	<7.5V	100%	3
New 11 728 233	24	16	35	>12V	<7.5V	100%	7
11 728 234	24	18	30	>12V	<7.5V	100%	3
11 728 305	12	16	9.2	>6V	<4V	100%	4
New 11 728 312	12	9	16	>7V	<4.5V	100%	6
11 728 407	24	16	35	>12V	<7.5V	100%	4

STOP MAGNETNI VENTIL ZA LINIJSKE ČRPALKE GORIVA

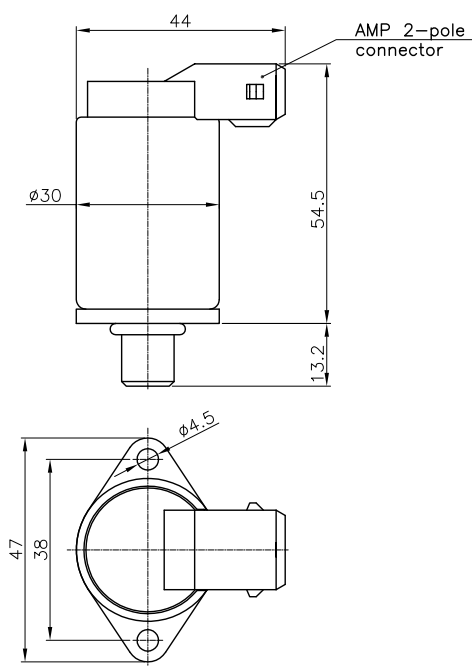
STOP SOLENOID FOR INLINE PUMPS



KODA REF. NO.	U[V]	P[W]	R[Ω]	U _{ON} [V]	U _{OFF} [V]	REL. DOBA VKL. (%) DUTY CYCLE (%)
11 728 153	12	16	9.2	>9V	<6V	100%

REGULATOR PROSTEGA TEKA

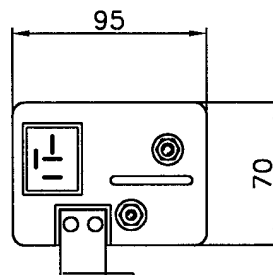
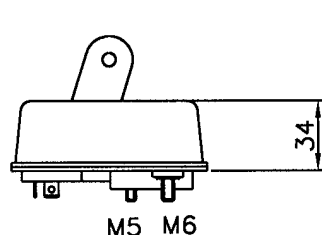
IDLE CONTROL SOLENOID VALVE



KODA REF. NO.	U[V]	P[W]	R[Ω]	U _{ON} [V]	U _{OFF} [V]	REL. DOBA VKL. (%) DUTY CYCLE (%)
New 11 728 144	12	15	9,6	PWM	PWM	100%

KRMILNIKI ZA ČEPNE SVEČKE

GLOW PLUG CONTROL UNITS

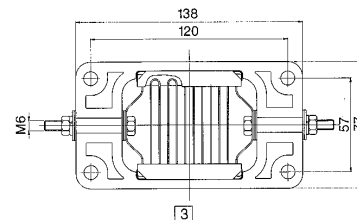
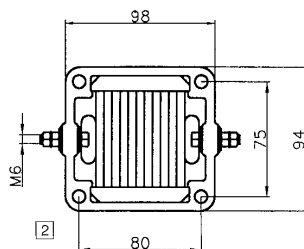
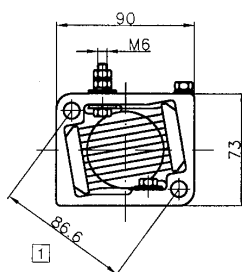


KODA REF.NO.	U[V]	ČAS PREDŽARENJA* PREHEATING TIME*	ČAS POŽARENJA* POSTHEATING TIME*	NAPETOSTNA ZAŠČITA OVERVOLTAGE PROTECTION	TOKOVNA ZAŠČITA OVERCURRENT PROTECTION	VGRAJEN TEMP. SENZOR INCORPORATED TEMP. SENSOR
11 760 035	12	8s	-	YES	YES	YES
11 760 036	12	8s	11s	YES	YES	YES
11 760 037	12	20s	15s	YES	YES	YES
11 760 038	12	11s	-	YES	YES	YES
11 760 130	12	11s	10s	YES	YES	YES
11 760 131	12	11s	-	YES	YES	YES
11 760 132	12	20s	-	YES	YES	YES

* ambient temperature = 0°C

GRELNIKI ZRAKA

INTAKE AIR HEATERS



KODA REF. NO.	P[W]	U[V]	TYPE
11 722 602	1200	12	1
11 722 603	2100	12	2
11 722 604	2100	12	3
11 722 605	2100	24	3
11 722 606	1400	24	1
11 722 607	700	12	1
11 722 608	2100	24	2
11 722 631	800	12	1

Na željo kupca, možen razvoj različnih oblik in moči grelnika zraka.

Upon request, different types and power of air heaters are available.

Auf Anfrage, verschiedene Arten und die Macht der Heizflansche zur Verfügung stehen.

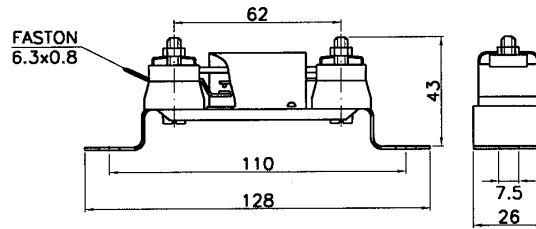
Su richiesta, i diversi tipi di flange di riscaldamento sono disponibili.

Sur demande, les différents types et puissance de chauffage de l'air sont disponibles.

A petición, los diferentes tipos y la potencia de los calentadores de aire están disponibles.

По желанию, различные типы и мощность нагревателей воздуха имеются.

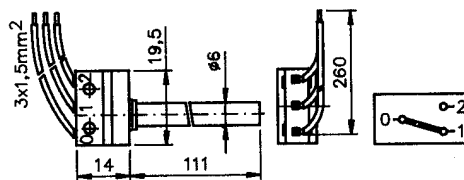
根据要求,可提供不同类型和功率的空气加热器。



KODA REF. NO.	STARA KODA REF. NO. - old	U[V]	I[A]
11 722 401	12.401	4.5	22.8
11 722 402	12.402	4.5	11.4
11 722 403	12.403	2.5	22.4
11 722 404	12.404	2.5	44.0
11 722 406	ASC 1401	3.7	22.8
11 722 407	ASC 1451	1.5	22.8
11 722 408	ASC 1402	3.5	11.4
11 722 410		2.5	22.4
11 722 412		2.0	22.0

TERMOSTAT

THERMOSTAT - TEMPERATURE SENSOR



KODA REF. No.	STARA KODA REF. No.-old	PREKLOPNA TEMPERATURA PT (°C) CHANGE OVERTEMPERATURE COT (°C)	POLOŽAJ KONTAKTOV POSITION OF CONTACTS UNDER COT	POLOŽAJ KONTAKTOV POSITION OF CONTACTS ABOVE COT
11 726 109	11.107	250-350	0-1	0-2

AC	Iskra	AUDI	Iskra	BERU	Iskra
101G	11 721 739	068 905 061	11 721 657	0 100 221 149	11 721 798
102G	11 721 810	N 019 081 1	11 721 657	0 100 221 151	11 721 597
105G	11 721 658	N 019 081 2	11 721 657	0 100 221 152	11 721 804
106G	11 721 096	N 019 081 4	11 721 657	0 100 221 154	11 721 532
109G	11 721 119	N 019 097 1	11 721 657	0 100 221 163	11 721 792
110G	11 721 659	N 019 100 1	11 721 657	0 100 221 164	11 720 615
116G	11 721 656	N 019 100 2	11 721 657	0 100 221 167	11 720 615
117G	11 721 731	N 019 100 5	11 721 657	0 100 221 168	11 721 701
120G	11 721 656	N 019 100 6	11 721 657	0 100 221 170	11 721 821
128G	11 721 657	N 101 401 01	11 721 659	0 100 221 186	11 720 643
138G	11 721 712	N 101 401 02	11 721 659	0 100 221 206	11 720 811
148G	11 721 078	N 101 401 03	11 721 659	0 100 221 209	11 721 216
149G	11 721 656	N 101 401 04	11 721 659	0 100 221 210	11 721 194
239G	11 720 605	N 101 401 05	11 721 659	0 100 221 304	11 720 601
241G	11 721 002	N 102 130 01	11 721 657	0 100 221 311	11 721 007
243G	11 721 638	N 102 130 02	11 721 657	0 100 222 101	11 721 605
245G	11 721 665	N 105 792 01	11 721 121	0 100 222 105	11 721 809
247G	11 721 052	N 105 792 02	11 721 121	0 100 222 301	11 720 611
250G	11 721 692	N 105 798 02	11 721 993	0 100 222 302	11 720 611
28G	11 721 657	N 105 916 02	11 721 127	0 100 226 129	11 721 795
30G	11 721 004	N 105 916 03	11 721 127	0 100 226 138	11 721 195
32G	11 720 713	N 105 916 04	11 721 127	0 100 226 163	11 721 052
500 GG/93893040	11 721 657	N0191002	11 721 657	0 100 226 164	11 721 984
503 GG/93893043	11 720 605	N0191005	11 721 657	0 100 226 173	11 721 657
507 GG/93893047	11 721 002	N0191006	11 721 657	0 100 226 180	11 721 512
508 GG/93893048	11 721 657	N10213001	11 721 657	0 100 226 182	11 721 790
509 GG/93893049	11 721 005	N10213002	11 721 657	0 100 226 183	11 721 703
51 GG/93893052	11 721 826			0 100 226 184	11 721 824
511 GG/93893051	11 720 605	BERU	Iskra	0 100 226 185	11 721 656
517 GG/93893057	11 720 643	0 100 220 113	11 721 574	0 100 226 186	11 721 656
52 GG/93893060	11 721 798	0 100 220 114	11 721 561	0 100 226 188	11 721 731
525 GG/93893065	11 721 792	0 100 220 115	11 721 568	0 100 226 189	11 721 086
526 GG/93893066	11 721 002	0 100 220 118	11 721 801	0 100 226 194	11 721 799
527 GG/93893067	11 720 614	0 100 220 206	11 720 610	0 100 226 198	11 721 126
8G	11 720 711	0 100 221 101	11 721 702	0 100 226 206	11 721 091
ALFA ROMEO	Iskra	0 100 221 102	11 720 605	0 100 226 207	11 721 692
46072001	11 721 656	0 100 221 103	11 720 605	0 100 226 208	11 721 691
116 61 05 358 00	11 721 005	0 100 221 106	11 720 605	0 100 226 209	11 720 710
116 76 05 358 01	11 721 005	0 100 221 107	11 721 004	0 100 226 227	11 721 659
464 51 951	11 721 793	0 100 221 108	11 720 614	0 100 226 229	11 721 656
472 95 95	11 720 605	0 100 221 125	11 721 637	0 100 226 233	11 721 666
605 07 123	11 721 005	0 100 221 132	11 721 006	0 100 226 234	11 721 078
605 96 245	11 721 656	0 100 221 133	11 721 002	0 100 226 235	11 721 087
606 17 002	11 721 810	0 100 221 135	11 721 826	0 100 226 237	11 721 098
608 16 139	11 721 793	0 100 221 135	11 721 826	0 100 226 238	11 721 089
AUDI	Iskra	0 100 221 141	11 721 005	0 100 226 242	11 721 711
059 963 319	11 721 961	0 100 221 144	11 721 638	0 100 226 243	11 721 667
059 963 319 A	11 721 961	0 100 221 145	11 721 002	0 100 226 245	11 721 709
059 963 319 E	11 721 128	0 100 221 146	11 721 665	0 100 226 246	11 721 693
062 905 061 A	11 721 201	0 100 221 147	11 721 547	0 100 226 249	11 721 712
		0 100 221 148	11 721 594		

PRIMERJALNE KODE

CROSS REFERENCES

BERU	Iskra	BERU	Iskra	BERU	Iskra
0 100 226 250	11 721 738	0 100 266 016	11 721 128	130 MJ	11 721 194
0 100 226 258	11 721 088	0 100 266 018	11 721 217	137 MJ	11 720 610
0 100 226 284	11 721 200	0 100 266 018	11 721 217	155 MJ	11 720 811
0 100 226 299	11 721 159	0 100 271 101	11 720 713	348 GK	11 720 103
0 100 226 300	11 721 090	0 100 271 102	11 720 711	400 G	11 720 209
0 100 226 312	11 721 918	0 100 271 205	11 721 206	408 GS	11 720 207
0 100 226 338	11 721 961	0 100 276 005	11 721 944	511 G	11 720 511
0 100 226 343	11 721 810	0 100 276 008	11 721 859	602 MJ	11 720 605
0 100 226 351	11 721 977	0 100 276 010	11 721 816	603 MJ	11 721 004
0 100 226 352	11 721 204	0 100 276 015	11 721 816	604 MJ	11 720 614
0 100 226 354	11 721 808	0 100 281 301	11 721 962	613 MJ	11 721 002
0 100 226 362	11 721 119	0 101 022 406	11 720 430	624 MJ	11 721 637
0 100 226 365	11 721 143	0 101 072 603	11 720 312	626 MJ	11 721 007
0 100 226 370	11 721 202	0 101 223 401	11 720 503	630 G	11 720 502
0 100 226 373	11 721 825	0 101 223 449	11 720 903	631 MJ	11 721 006
0 100 226 375	11 721 922	0 101 223 454	11 720 584	636 MJ	11 721 002
0 100 226 379	11 721 739	0 101 223 454	11 720 513	639 GS	11 720 205
0 100 226 381	11 721 671	0 101 223 459	11 720 537	642 MJ	11 721 826
0 100 226 385	11 721 705	0 101 223 461	11 720 569	657 MJ	11 721 005
0 100 226 392	11 721 658	0 101 223 486	11 720 533	661 MJ	11 721 638
0 100 226 417	11 721 112	0 101 233 401	11 720 504	663 MJ	11 721 002
0 100 226 435	11 721 201	0 101 233 413	11 720 502	666 MJ	11 721 665
0 100 226 436	11 721 802	0 101 233 418	11 720 506	673 MJ	11 721 547
0 100 226 448	11 721 656	0 101 234 504	11 720 568	678 MJ	11 721 594
0 100 226 482	11 721 121	0 101 234 513	11 720 567	683 G	11 720 513
0 100 226 492	11 721 992	0 102 024 405	11 720 211	688 MJ	11 721 597
0 100 226 494	11 721 207	0 102 024 602	11 720 210	689 MJ	11 720 607
0 100 226 495	11 721 920	0 102 123 203	11 720 207	699 G	11 720 506
0 100 226 497	11 721 860	0 102 124 402	11 720 209	700 G	11 720 561
0 100 226 505	11 721 203	0 102 124 404	11 720 209	705 MJ	11 721 532
0 100 226 511	11 721 211	0 102 133 204	11 720 208	719 MJ	11 721 792
0 100 226 513	11 721 210	0 102 173 212	11 720 205	727 MJ	11 720 615
0 100 226 514	11 721 209	0 110 201 006	11 722 403	742 G	11 720 537
0 100 226 520	11 721 125	0 110 202 002	11 722 404	749 MJ	11 720 643
0 100 226 522	11 721 208	0 110 210 001	11 722 402	754 G	11 720 533
0 100 226 525	11 721 192	0 110 211 002	11 722 401	760 G	11 720 211
0 100 226 526	11 721 215	0 110 211 003	11 722 406	823 MJ	11 720 713
0 100 226 527	11 721 145	0 210 123 107	11 728 205	835 MJ	11 720 711
0 100 230 102	11 721 577	0 210 142 101	11 728 107	846 G	11 720 208
0 100 230 107	11 721 205	0 210 142 115	11 728 106	852 MJ	11 721 052
0 100 231 104	11 721 796	0 210 143 101	11 728 207	855 MJ	11 721 659
0 100 231 107	11 721 213	0 210 143 113	11 728 207	857 MJ	11 721 657
0 100 231 109	11 721 214	0 210 143 116	11 728 206	858 MJ	11 721 078
0 100 231 114	11 721 755	0 210 243 103	11 728 403	860 MJ	11 721 088
0 100 266 002	11 721 118	0 210 243 124	11 728 410	884 MJ	11 721 984
0 100 266 003	11 721 138	106 MJ	11 721 216	886 MJ	11 721 512
0 100 266 008	11 721 127	107 MJ	11 720 611	888 MJ	11 721 574
0 100 266 009	11 721 993	108 MJ	11 720 611	889 MJ	11 721 561
0 100 266 010	11 721 139	112 M	11 721 702	892 MJ	11 721 568
0 100 266 011	11 721 122	128 MJ	11 721 962	894 MJ	11 721 605

BERU	Iskra	BERU	Iskra	BERU	Iskra
895 MJ	11 721 213	GF 980	11 720 593	GN 062	11 721 208
898 MJ	11 721 703	GF 984	11 720 903	GN 064	11 721 215
905 MJ	11 721 824	GH 185	11 720 210	GN 065	11 721 145
908 MJ	11 721 656	GH 400	11 720 209	GN 101	11 721 209
909 MJ	11 721 656	GH 408	11 720 207	GN 102	11 721 210
912 MJ	11 721 731	GH 760	11 720 211	GN 103	11 721 920
917 MJ	11 721 086	GH 846	11 720 208	GN 104	11 721 860
922 MJ	11 721 214	GH 847	11 720 205	GN 106	11 721 192
927 MJ	11 721 126	GN 003	11 721 739	GN 107	11 721 211
944 MJ	11 721 091	GN 005	11 721 789	GN 109	11 721 212
945 MJ	11 720 710	GN 007	11 721 810	GN 854	11 721 797
946 MJ	11 721 692	GN 008	11 721 961	GN 855	11 721 659
947 MJ	11 721 691	GN 010	11 721 143	GN 857	11 721 657
948 MJ	11 721 087	GN 012	11 721 808	GN 858	11 721 078
954 MJ	11 721 656	GN 013	11 721 086	GN 860	11 721 088
955 MJ	11 721 666	GN 015	11 721 658	GN 905	11 721 824
959 MJ	11 721 098	GN 016	11 721 731	GN 908	11 721 656
961 MJ	11 721 738	GN 017	11 721 793	GN 909	11 721 656
963 MJ	11 721 709	GN 018	11 721 825	GN 912	11 721 731
964 MJ	11 721 693	GN 019	11 721 922	GN 917	11 721 086
968 MJ	11 721 667	GN 022	11 721 096	GN 925	11 721 117
970 MJ	11 721 712	GN 024	11 721 119	GN 927	11 721 126
991 MJ	11 721 159	GN 025	11 721 202	GN 939	11 721 705
999 MJ	11 721 089	GN 026	11 721 977	GN 944	11 721 091
GD 348	11 720 103	GN 027	11 721 732	GN 948	11 721 087
GE 100	11 721 127	GN 028	11 721 921	GN 954	11 721 656
GE 101	11 721 993	GN 030	11 721 842	GN 955	11 721 666
GE 102	11 721 118	GN 032	11 721 203	GN 959	11 721 098
GE 103	11 721 138	GN 033	11 721 112	GN 961	11 721 738
GE 104	11 721 139	GN 035	11 721 955	GN 963	11 721 709
GE 105	11 721 122	GN 037	11 721 815	GN 964	11 721 693
GE 106	11 721 217	GN 039	11 721 204	GN 966	11 721 671
GE 108	11 721 128	GN 041	11 721 802	GN 970	11 721 712
GF 006	11 720 569	GN 042	11 721 144	GN 985	11 721 120
GF 111	11 720 591	GN 043	11 721 919	GN 989	11 721 200
GF 167	11 720 504	GN 044	11 721 205	GN 991	11 721 159
GF 169	11 720 503	GN 045	11 721 944	GN 992	11 721 090
GF 630	11 720 502	GN 046	11 721 121	GN 993	11 721 794
GF 667	11 720 568	GN 047	11 721 737	GN 997	11 721 918
GF 667	11 720 568	GN 049	11 721 206	GN 999	11 721 089
GF 671	11 720 590	GN 050	11 721 201	GV 001	11 721 809
GF 683	11 720 584	GN 053	11 721 859	GV 106	11 721 216
GF 699	11 720 506	GN 054	11 721 992	GV 107	11 720 611
GF 700	11 720 561	GN 055	11 721 207	GV 108	11 720 611
GF 817	11 720 567	GN 056	11 721 166	GV 112	11 721 702
GF 972	11 720 572	GN 057	11 721 105	GV 128	11 721 962
GF 974	11 720 537	GN 058	11 721 123	GV 130	11 721 194
GF 976	11 720 594	GN 059	11 721 816	GV 137	11 720 610
GF 977	11 720 592	GN 060	11 721 124	GV 151	11 720 605
GF 978	11 720 578	GN 061	11 721 125	GV 155	11 720 811

BERU	Iskra	BMW	Iskra	BOSCH	Iskra
GV 197	11 720 601	12 12 1 286 059	11 721 002	0 250 201 027	11 721 792
GV 602	11 720 605	12 12 1 288 161	11 721 002	0 250 201 029	11 721 052
GV 603	11 721 004	12 12 1 288 245	11 720 643	0 250 201 030	11 721 002
GV 604	11 720 614	12 23 1 288 245	11 721 002	0 250 201 032	11 721 657
GV 626	11 721 007	12 23 2 240 255	11 721 002	0 250 201 033	11 721 656
GV 631	11 721 006	12 23 2 241 387	11 721 792	0 250 201 035	11 721 088
GV 636	11 721 002	12 23 2 241 388	11 721 792	0 250 201 038	11 721 087
GV 642	11 721 826	12 23 2 241 389	11 721 792	0 250 201 039	11 721 656
GV 657	11 721 005	12 23 2 248 059	11 721 119	0 250 201 041	11 721 078
GV 661	11 721 638	12 23 22 48 422	11 721 202	0 250 201 049	11 721 096
GV 663	11 721 002	12 23 7 786 869	11 721 118	0 250 201 050	11 721 984
GV 666	11 721 665	12 23 7 788 957	11 721 138	0 250 201 469	11 720 615
GV 673	11 721 547	12 23 7 791 101	11 721 144	0 250 202 001	11 721 638
GV 678	11 721 594	12 23 9 061 353	11 721 002	0 250 202 002	11 721 821
GV 685	11 721 798	12 23 9 061 354	11 721 792	0 250 202 003	11 721 547
GV 688	11 721 597	77 86 869	11 721 118	0 250 202 004	11 721 594
GV 689	11 721 804	77 88 957	11 721 138	0 250 202 007	11 721 532
GV 705	11 721 532	BOMAG	Iskra	0 250 202 008	11 720 643
GV 719	11 721 792	057 199 03	11 720 611	0 250 202 010	11 721 804
GV 727	11 720 615	BOSCH	Iskra	0 250 202 011	11 721 806
GV 728	11 721 701	0 250 004 003	11 720 209	0 250 202 013	11 721 574
GV 749	11 720 643	80036	11 721 129	0 250 202 014	11 721 561
GV 783	11 721 795	80037	11 721 199	0 250 202 017	11 721 568
GV 819	11 721 195	80038	11 721 198	0 250 202 018	11 721 665
GV 823	11 720 713	0 250 102 002	11 720 211	0 250 202 020	11 721 731
GV 835	11 720 711	0 250 200 006	11 721 962	0 250 202 022	11 721 659
GV 844	11 721 984	0 250 200 021	11 720 601	0 250 202 023	11 721 810
GV 852	11 721 052	0 250 200 035	11 721 702	0 250 202 024	11 721 159
GV 880	11 721 796	0 250 200 037	11 720 811	0 250 202 025	11 721 824
GV 886	11 721 512	0 250 200 051	11 720 610	0 250 202 026	11 721 738
GV 888	11 721 574	0 250 200 052	11 720 607	0 250 202 027	11 721 091
GV 889	11 721 561	0 250 200 053	11 720 809	0 250 202 028	11 721 793
GV 890	11 721 577	0 250 200 054	11 720 605	0 250 202 032	11 721 732
GV 892	11 721 568	0 250 200 055	11 720 611	0 250 202 033	11 721 126
GV 894	11 721 605	0 250 200 063	11 720 607	0 250 202 034	11 721 712
GV 895	11 721 213	0 250 200 066	11 720 614	0 250 202 035	11 721 709
GV 897	11 721 790	0 250 200 068	11 720 605	0 250 202 036	11 721 802
GV 898	11 721 703	0 250 200 469	11 721 826	0 250 202 040	11 721 795
GV 920	11 721 801	0 250 201 001	11 721 004	0 250 202 041	11 721 143
GV 921	11 721 799	0 250 201 004	11 721 003	0 250 202 042	11 721 090
GV 922	11 721 214	0 250 201 006	11 721 826	0 250 202 043	11 721 112
GV 945	11 720 710	0 250 201 008	11 721 002	0 250 202 045	11 721 129
GV 946	11 721 692	0 250 201 009	11 721 002	0 250 202 046	11 721 121
GV 947	11 721 691	0 250 201 012	11 721 005	0 250 202 051	11 721 512
GV 967	11 721 711	0 250 201 013	11 721 637	0 250 202 052	11 721 711
GV 968	11 721 667	0 250 201 015	11 721 003	0 250 202 053	11 721 667
GV 969	11 721 755	0 250 201 017	11 721 006	0 250 202 054	11 721 605
MV 111	11 728 206	0 250 201 019	11 721 002	0 250 202 058	11 721 790
MV 115	11 728 106	0 250 201 021	11 721 003	0 250 202 060	11 721 799
MV 116	11 728 404	0 250 201 026	11 721 078	0 250 202 065	11 721 807

BOSCH	Iskra	CHAMPION	Iskra	CITROËN	Iskra
0 250 202 066	11 721 597	CH 203	11 721 119	5962 1P	11 721 693
0 250 202 069	11 721 577	CH 215	11 721 961	5962 1R	11 721 004
0 250 202 073	11 721 809	CH 219	11 721 143	5962 1S	11 721 006
0 250 202 077	11 721 801	CH 223	11 721 859	5962 1T	11 721 826
0 250 202 085	11 721 692	CH 224	11 721 816	5962 1V	11 721 002
0 250 202 086	11 720 710	CH 231	11 721 112	5962 1W	11 721 665
0 250 202 087	11 721 691	CH 252	11 721 144	5962 1X	11 721 984
0 250 202 089	11 721 789	CH 258	11 721 145	5962 1Y	11 721 052
0 250 202 125	11 721 145	CH 32	11 721 702	5962 1Z	11 721 657
0 250 202 126	11 721 197	CH 60	11 720 607	5962 2Z	11 721 731
0 250 203 001	11 721 816	CH 63	11 720 605	5962 3C	11 721 732
0 250 203 002	11 721 859	CH 65	11 720 611	5962 3E	11 721 732
0 250 203 003	11 721 859	CH 66	11 720 610	5962 3J	11 721 086
0 250 204 001	11 721 737	CH 68	11 721 002	5962 58	11 721 656
0 250 402 002	11 721 993	CH 70	11 721 005	5962 5A	11 721 808
0 251 103 007	11 722 401	CH 700	11 721 127	5962 7F	11 721 732
0 251 103 008	11 722 404	CH 701	11 721 993	5962 7G	11 721 732
0 251 103 011	11 722 402	CH 79	11 721 006	5962 C7	11 720 611
0 251 103 012	11 722 403	CH 88	11 720 615	5962 J3	11 721 656
0 251 103 013	11 722 406	CH 95	11 721 512	5962 J4	11 721 826
0 251 103 014	11 722 408	CH 96	11 721 003	5962 J7	11 721 657
0 251 103 023	11 722 407	CH 97	11 721 532	5962 R8	11 721 656
0 330 001 015	11 728 125	CHEVROLET	Iskra	5962 S8	11 721 656
0 330 001 016	11 728 220	89 417 515 81	11 721 125	5962 T1	11 721 052
0 330 001 018	11 728 125	CHRYSLER	Iskra	5962 T2	11 721 984
0 333 402 501	11 760 132	0 506 6840 AA	11 721 207	5962 T3	11 720 643
0 333 402 509	11 760 035	T0701 130	11 721 656	5962 T7	11 721 656
0 333 402 513	11 760 038	CITROËN	Iskra	5962 W2	11 721 731
0 333 402 517	11 760 132	9637469980	11 721 737	5962 W8	11 721 002
0 333 402 520	11 760 036	5 414 326	11 721 194	5962 X1	11 721 826
0 986 257 008	11 720 207	5 415 813	11 720 611	5963 1Q	11 721 693
0 986 257 015	11 720 208	5 460 556	11 721 194	598 113	11 760 132
CHAMPION	Iskra	5 477 234	11 721 194	598 115	11 760 035
CH 101	11 721 703	5 491 387	11 721 194	75 492 325	11 721 194
CH 102	11 721 561	5 500 842	11 721 194	9 633 214 380	11 721 086
CH 103	11 721 597	5 962 58	11 721 656	90 041 002 80	11 721 638
CH 110	11 720 643	5960 19	11 721 737	91 536 646	11 721 002
CH 121	11 721 594	5960 64	11 721 992	91 538 910 99	11 721 638
CH 132	11 721 605	5960 65	11 721 992	92 515 867	11 760 035
CH 137	11 720 615	5960 66	11 721 732	92 515 869	11 760 035
CH 147	11 721 665	5960 67	11 721 732	95 493 206	11 721 826
CH 155	11 721 637	5960 69	11 721 731	95 493 206	11 721 826
CH 156	11 721 078	5960 77	11 721 944	95 534 787	11 760 132
CH 157	11 721 692	5960 88	11 721 705	95 534 788	11 721 826
CH 158	11 721 691	5960 89	11 721 705	96 009 783	11 721 656
CH 160	11 721 657	5961 05	11 720 611	96 070 388 80	11 721 638
CH 161	11 721 575	5961 18	11 720 811	96 076 258	11 721 638
CH 163	11 721 656	5961 22	11 720 611	96 141 678	11 721 656
CH 167	11 721 712	5961 54	11 721 826	96 165 724	11 721 656
CH 171	11 721 659	5962 008	11 721 002	96 236 383	11 721 732

CITROËN	Iskra	FIAT	Iskra	FIAT	Iskra
96 316 586 80	11 721 731	5950464	11 720 605	60 814 613	11 721 793
96 316 589 80	11 721 731	5951861	11 720 605	60596245	11 721 656
96 374 699 80	11 721 737	5951879	11 720 605	606 17 002	11 721 810
96 389 858	11 721 732	5951882	11 721 826	62 811 744	11 760 036
HG 2621	11 720 611	7029585	11 720 605	7 617 464	11 760 036
MKP 000 65	11 721 826	7632587	11 721 821	7 726 125	11 760 036
MKP 000 71	11 721 657	7702960	11 721 002	7 727 046	11 760 036
DAF	Iskra	7735920	11 721 656	96 23 63 8380	11 721 732
105977	11 721 004	7777837	11 721 126	96 31 65 8980	11 721 731
DAIHATSU	Iskra	8122193	11 720 537	96 38 98 5980	11 721 732
19850-54050-000	11 721 605	46447610	11 721 712	96 38 98 5980	11 721 732
19850-54071-000	11 721 512	46451951	11 721 793	99 450 392	11 720 578
19850-54090-000	11 721 667	46754154	11 721 802	99 450 396	11 720 537
19850-64010-000	11 721 512	46779614	11 721 859	EZD 14	11 721 002
19850-64020-000	11 721 711	46792355	11 721 816	F 2 VB	11 720 605
19850-68060-000	11 721 213	46796050	11 721 859	F 4 VB	11 720 605
19850-87701 000	11 721 512	55200817	11 721 802	FU 2 A	11 721 002
19850-87702-000	11 721 711	60507123	11 721 005	FU 4 A	11 721 826
DENSO	Iskra	60812292	11 721 656	FORD	Iskra
096030-0070	11 728 134	60814613	11 721 793	1148105	11 721 737
096030-0170	11 728 228	71719015	11 721 002	1 001 049	11 721 096
DG-142	11 721 112	77359200	11 721 656	1 008 792	11 721 096
DG-144	11 721 961	96165724	11 721 656	1 037 204	11 721 659
DG-145	11 721 119	98459883	11 721 117	1 045 261	11 721 096
DG-155	11 721 143	98462490	11 721 086	1 079 401	11 721 794
DG-170	11 721 816	98462490	11 721 086	1 309 471	11 721 705
DG-171	11 721 859	98462492	11 721 117	1 587 444	11 720 605
DG-177	11 721 127	98498630	11 721 126	1 669 977	11 721 659
DG-178	11 721 993	99450392	11 720 578	1 690 048	11 721 810
DG-240	11 721 144	99450396	11 720 537	1 952 464	11 721 797
DG-245	11 721 145	500303569	11 721 808	105 68 57	11 721 096
DG-502	11 721 215	500314583	11 720 569	131 38 09	11 721 992
FENDT	Iskra	500316493	11 721 808	184 3286 C1	11 721 206
X 830 030 126	11 720 537	7563225100	11 720 811	184 3286 C2	11 721 206
FIAT	Iskra	9616572480	11 721 086	2S6Q 6M090 AA	11 721 737
4393814	11 720 605	9631658980	11 721 731	3M5Q 6M090AB	11 721 992
4474413	11 721 826	9633214380	11 721 086	4 025 139	11 721 789
4714294	11 720 605	46 428 175	11 760 036	4C 3Z 12 A342AA	11 721 206
4729585	11 720 605	46 751 764	11 721 842	4U3Q-6M090-AA	11 721 944
4754011	11 720 605	46 754 154	11 721 802	4U3Q-AA	11 721 944
4774412	11 720 605	46 779 614	11 721 859	5 023 133	11 721 532
4774413	11 721 826	46 792 355	11 721 816	6 048 827	11 720 611
4776085	11 720 584	46 796 050	11 721 859	6 063 505	11 720 605
4781356	11 721 826	5 973 754	11 760 035	6 075 812	11 720 614
4832279	11 720 584	5 990 986	11 760 035	6 154 593	11 721 656
4849406	11 720 615	50 031 4583	11 720 569	6 163 811	11 721 665
4849601	11 720 537	50 035 1992	11 721 815	7 072 673	11 721 656
5415813	11 720 611	5951881	11 721 002	7 088 988	11 721 665
5493206	11 720 605	60 507 807	11 760 036	78 GB 6M090 BA	11 720 611
5500842	11 721 194	60 617 002	11 721 810	78 GB 6M090 CA	11 720 605

FORD	Iskra
785 F 6M090 BA	11 720 605
785 F 6M090 CB	11 720 605
786 B 6M090 CA	11 720 605
795 F 6M090 AA	11 720 614
795 F 6M090 CA	11 720 614
83 BB 6M090 A1A	11 721 002
83 BB 6M090 A2A	11 721 002
84 BB 6M090 AA	11 721 002
84 FF 6M090 B2A	11 721 656
89 FF 6M090 AA	11 721 665
910 X 6M090 AA	11 721 052
910 X 6M090 BA	11 720 605
93 FF 6M090 AA	11 721 665
95 DD 6M090 AA	11 721 810
95 VW 6M090 AA	11 721 659
95 VW 6M090 AB	11 721 659
96 FF 6M090 AA	11 721 096
96 FF 6M090 AB	11 721 096
96 FF 6M090 BA	11 721 096
96 FF 6M090 BB	11 721 096
96 FF 6M090 CA	11 721 096
99 FF 6M090 AA	11 721 096
E 2 TZ 12A342 A	11 720 713
E 4 TZ 12A342 A	11 720 713
E 5 TZ 12A342 A	11 720 711
E 7 TZ 12A342 A	11 720 713
EDZ 30	11 721 656
EDZ 5	11 721 002
EZD 1	11 720 611
EZD 10	11 721 657
EZD 11	11 721 004
EZD 13	11 721 005
EZD 14	11 721 002
EZD 15	11 720 605
EZD 16	11 721 826
EZD 18	11 721 799
EZD 2	11 720 605
EZD 20	11 721 798
EZD 24	11 720 643
EZD 27	11 721 657
EZD 29	11 721 052
EZD 30	11 721 656
EZD 33	11 721 659
EZD 36	11 721 810
EZD 37	11 721 794
EZD 39	11 721 096
EZD 4	11 720 614
EZD 5	11 721 002
EZD 8	11 721 665
F 2 TZ 12A342 A	11 720 713

FORD	Iskra
F4TZ 12A342A	11 721 195
XM 34 12A342 BA	11 721 789
XS 4U 6M090 AB	11 721 794
XS 7U 6M090 BA	11 721 705
XS 7U 6M090 BB	11 721 705
ZD 1	11 720 711
ZD 13	11 721 206
ZD 8	11 720 713
ZD 9	11 720 713

GLAS	Iskra
1103	11 721 004
B 18 N	11 720 614
B 19 N	11 720 605
B 20 N	11 720 605
B 22 N	11 720 605
B 23 R	11 721 826
B 24 SR	11 721 005
B 26 SR	11 721 052
B 27 SR	11 721 665
B 29 SR	11 721 002
B 30 SR	11 720 615
B 31 SR	11 721 004
B 32 R	11 721 826
B 41 SR	11 721 078
B 42 SR	11 721 638
B 44 SR	11 721 792
B 48 R	11 721 052
B 5 N	11 721 216

GM	Iskra
9111145	11 721 126
93178047	11 721 859
93178411	11 721 816
233G	11 720 643
88 900 715	11 721 739
88 900 716	11 721 810
88 900 717	11 721 961
88 900 718	11 721 143
88 900 719	11 721 658
88 900 720	11 721 096
88 900 721	11 721 119
88 900 722	11 721 659
88 900 723	11 721 657
88 900 724	11 721 088
88 900 727	11 721 087
88 900 728	11 721 656
88 900 729	11 721 712
88 900 730	11 720 605
88 900 731	11 721 004
88 900 734	11 721 826
88 900 735	11 721 638

FORD	Iskra
88 900 736	11 721 002
88 900 737	11 721 665
88 900 739	11 720 643
88 900 741	11 721 078
90 464 737	11 721 091
90 487 858	11 721 792
90 569 338	11 721 090
91 111 145	11 721 126
91 153 919	11 721 810
91 182 01	11 721 090
91 611 11	11 720 903
91 96 669	11 721 112
93 178 047	11 721 859
93 178 225	11 721 112
93 178 411	11 721 816
93 183 739	11 721 920
93 187 927	11 721 860
94 133 759	11 721 125
94 140 115	11 721 125
94 175 158	11 721 125
97 080 554	11 721 920
97 210 818	11 721 860
97 226 202	11 721 203
97 326 305	11 721 217
97 326 305	11 721 217
97 358 626	11 721 860
97 464 737	11 721 112

HONDA	Iskra
12291-PLZ-D00	11 721 860

HYUNDAI	Iskra
36710-27000	11 721 955
36710-27010	11 721 955
36710-42000	11 721 799
36710-42010	11 721 666
36710-42020	11 721 799
36710-42510	11 721 666
36710-4A 000	11 721 105
36710-4A 100	11 721 105

IFA	Iskra
834019	11 721 657

ISUZU	Iskra
8 94133 759 0	11 721 125
8 94133 759 1	11 721 125
8 94133 759 2	11 721 125
8 94133 759 3	11 721 125
8 94133 759 4	11 721 125
8 94133 759 5	11 721 125
8 94133 759 6	11 721 125
8 94133 759 7	11 721 125
8 94140 153	11 721 125

ISUZU	Iskra	KIA	Iskra	LUCAS	Iskra
8 94175 158 0	11 721 125	OK 710-18-140 A	11 721 789	7240-6	11 728 220
8 94175 158 1	11 721 125	OK 75A 18 140	11 721 789	9009-049	11 728 120
8 9424 149 0	11 720 643	LAMBORGHINI	Iskra	DS090	11 720 711
8 94249 692 1	11 720 643	2 7659 013 0	11 720 537	DS091	11 720 712
8 94319 700 1	11 721 692	LANCIA	Iskra	DS092	11 720 713
8 94319 700 2	11 721 692	4781356	11 721 826	DS094	11 721 715
8 94402 303 1	11 720 710	4849406	11 721 826	DS095	11 721 716
8 94481 972 0	11 721 691	5500842	11 721 194	DSC03	11 760 038
8 9475 158 1	11 721 125	7632587	11 721 821	DSC20	11 760 035
8 97143 674 1	11 721 918	7735920	11 721 656	DSC21	11 760 036
8 97226 202 2	11 721 203	46447610	11 721 712	DSC22	11 760 036
8 97326 305 2	11 721 217	46451951	11 721 793	DSC23	11 760 036
IVECO	Iskra	77359200	11 721 656	HDS380	11 721 842
4841294	11 721 826	98462492	11 721 117	MAN	Iskra
4849406	11 720 615	9623638380	11 721 732	000 159 8101	11 721 004
4849601	11 720 537	4 849 06	11 721 117	000 159 8301	11 721 004
7632587	11 721 821	60 812 292	11 721 656	51 2603 0015	11 720 591
27600323	11 721 815	606 17 002	11 721 810	51 2603 0019	11 720 591
98459883	11 721 126	LUCAS	Iskra	51 26803 0005	11 720 591
98462490	11 721 086	1854010	11 720 345	51 26803 0008	11 720 591
98462490	11 721 086	1854030	11 720 308	51 26803 0011	11 720 568
98462492	11 721 117	1854040	11 720 359	51 26803 0015	11 720 506
98498630	11 721 126	1854050	11 720 312	51 26803 0019	11 720 590
99450396	11 720 537	1854060	11 720 316	51 26803 0022	11 720 591
500314583	11 720 569	1854070	11 720 319	51 26803 0023	11 720 568
500316493	11 721 808	1854080	11 720 321	51 26803 008	11 720 591
500351992	11 721 815	1854090	11 720 318	90 80112 4161	11 720 591
004 729 585	11 720 605	1854101	11 720 303	MAZDA	Iskra
004 729 858	11 720 605	1854102	11 720 305	RF2A 18 601	11 721 215
JAGUAR	Iskra	1854103	11 720 309	RFG 1 18 601	11 721 789
02 JD 61164	11 721 705	1854104	11 720 306	RFN 1 18 601	11 721 789
02 JD 61604	11 721 944	1854105	11 720 361	RFN 1 18 601 A	11 721 789
JEEP	Iskra	1854106	11 720 339	RFR 1 18 601	11 721 789
0 50 800 47 AA	11 721 739	1854109	11 720 320	S 210-18-140	11 721 789
0 50 800 47 AB	11 721 739	1854111	11 720 304	WL 01 18 601	11 721 789
0 506 6840 AA	11 721 207	1854112	11 720 308	WL 03 18 601	11 721 789
0517 5756 AA	11 721 122	1854115	11 720 318	Y 401-18-601	11 721 737
KHD	Iskra	1854117	11 720 343	MERCEDES-BENZ	Iskra
116 1134	11 720 537	1854120	11 720 312	000 159 75 01	11 721 004
116 9117	11 720 611	1854123	11 720 409	000 159 77 01	11 721 002
472 9585	11 720 605	1854124	11 720 375	000 159 81 01	11 721 004
487 1356	11 721 826	1854125	11 720 323	000 159 83 01	11 721 004
812 2193	11 720 537	1854126	11 720 410	001 159 00 01	11 721 078
B 12 VH 7632	11 720 537	7167-620A	11 728 121	001 159 15 01	11 721 088
S 95 H 7631	11 720 611	7167-620B	11 728 120	001 159 16 01	11 721 088
KIA	Iskra	7167-620D	11 728 305	001 159 17 01	11 721 078
36710-4A 000	11 721 105	7180-049	11 728 229	001 159 20 01	11 721 087
36710-4A 100	11 721 105	7180-049A	11 728 224	001 159 21 01	11 721 087
OK 054-18-140	11 721 789	7180-049D	11 728 407	001 159 22 01	11 721 656
OK 710-18-140	11 721 789	7240-5	11 728 125	001 159 26 01	11 721 738

MERCEDES-BENZ	Iskra
001 159 27 01	11 721 143
001 159 28 01	11 721 739
001 159 35 01	11 721 656
001 159 36 01	11 721 078
001 159 37 01	11 721 739
001 159 38 01	11 721 739
001 159 42 01	11 721 739
001 159 46 01	11 721 123
001 159 48 01	11 721 739
001 159 49 01	11 721 739
001 159 50 01	11 721 122
001 159 51 01	11 721 139
660 159 00 01	11 721 658
665 159 00 01	11 721 977
A 001 159 27 01	11 721 143
A 001 159 49 01	11 721 739
A 001 159 50 01	11 721 122
A 001 159 51 01	11 721 139
A 660 159 00 01	11 721 658
MITSUBISHI	Iskra
MD 050 212	11 721 547
MD 070 194	11 721 799
MD 077 167	11 721 799
MD 197 511	11 721 211
MD 301 950	11 721 211
MN 960 270	11 721 123
MR 577 131	11 721 211
NGK	Iskra
CY 01	11 721 701
CY 02	11 721 700
CZ 01	11 721 576
DG-237	11 720 103
Y-104R	11 720 643
Y-107R	11 721 532
Y-112M-1	11 721 561
Y-112R-1	11 721 568
Y-115R-1	11 721 703
Y-115T-1	11 721 547
Y-117RS	11 721 798
Y-118R	11 721 605
Y-118T	11 721 597
Y-128T	11 721 594
Y-146R	11 721 512
Y-147T	11 721 790
Y-154RS	11 721 807
Y-157R	11 721 796
Y-162R-1	11 721 577
Y-197T	11 721 755
Y-204 TS	11 721 804
Y-204RS	11 721 574

NGK	Iskra
Y-208T	11 720 605
Y-302	11 721 702
Y-306R	11 720 643
Y-307R	11 720 710
Y-403T	11 720 610
Y-404	11 720 811
Y-501U	11 721 961
Y-502R	11 721 808
Y-503R	11 721 731
Y-504R	11 721 732
Y-506R	11 721 709
Y-507R	11 721 119
Y-508J	11 721 105
Y-515J	11 721 825
Y-516J	11 721 922
Y-517J	11 721 977
Y-523J	11 721 112
Y-524J	11 721 794
Y-525J	11 721 705
Y-531J	11 721 145
Y-532J	11 721 919
Y-534J	11 721 802
Y-607AS	11 721 127
Y-701J	11 721 789
Y-701R	11 721 789
Y-703R	11 721 711
Y-705RS	11 721 801
Y-707RS	11 721 799
Y-710R	11 721 692
Y-710R	11 721 692
Y-711J	11 721 691
Y-711R	11 720 710
Y-711RS	11 721 691
Y-712RS	11 721 797
Y-715R	11 721 667
Y-722J	11 721 799
Y-729U	11 721 795
Y-730U	11 721 800
Y-731U	11 721 731
Y-732U	11 721 659
Y-738U	11 721 693
Y-739R	11 721 821
Y-740U	11 721 089
Y-741U	11 721 810
Y-742U	11 721 692
Y-745U	11 721 739
Y-747U	11 721 793
Y-749J	11 721 955
Y-749U	11 721 090
Y-810	11 720 611

NGK	Iskra
Y-901R	11 721 003
Y-902R	11 721 002
Y-907R	11 721 006
Y-907R	11 721 006
Y-908R	11 721 826
Y-909R	11 721 005
Y-910R	11 721 665
Y-911R	11 721 638
Y-913M	11 721 052
Y-916R	11 721 078
Y-917U	11 721 792
Y-918R	11 721 657
Y-920R	11 721 002
Y-922R	11 721 656
Y-927R	11 721 159
Y-945M1	11 721 974
YE-04	11 721 737
YE-08	11 721 193
NISSAN	Iskra
11065-00Q00	11 721 825
11065-00QAA	11 721 825
11065-10G00	11 721 801
11065-10T01	11 721 214
11065-16A05	11 721 798
11065-16A15	11 721 798
11065-31N00	11 721 797
11065-43G01	11 721 799
11065-57 J 00	11 721 210
11065-5C 900	11 721 210
11065-63G00	11 721 799
11065-7C000	11 721 204
11065-BN 701	11 721 825
11065-C8600	11 721 205
11065-G 5501	11 721 209
11065-G2400	11 721 797
11065-T8200	11 721 568
11065-T8201	11 721 577
11065-T8202	11 721 568
11065-T8203	11 721 577
11065-W2500	11 721 574
11065-W2510	11 721 574
11065-W3400	11 721 574
11065-W3410	11 721 574
11065-Y 9703	11 721 657
758 000 06-0	11 721 002
OPEL	Iskra
09 110 945	11 721 709
12 14 018	11 721 119
12 14 028	11 721 192
12 14 032	11 721 859

OPEL	Iskra	OPEL	Iskra	PEUGEOT	Iskra
12 14 033	11 721 112	88 900 724	11 721 088	5 491 387	11 721 194
12 14 034	11 721 816	88 900 725	11 721 656	5 500 842	11 721 194
12 14 035	11 721 860	88 900 727	11 721 087	5932 565 882	11 720 611
12 14 036	11 721 192	88 900 728	11 721 656	5960 12	11 721 737
12 14 042	11 721 691	88 900 729	11 721 712	5960 64	11 721 992
12 14 043	11 721 920	88 900 730	11 720 605	5960 65	11 721 992
12 14 062	11 721 860	88 900 731	11 721 004	5960 66	11 721 732
12 14 065	11 721 860	88 900 734	11 721 826	5960 67	11 721 732
12 14 300	11 720 611	88 900 735	11 721 638	5960 76	11 721 944
12 14 301	11 721 860	88 900 736	11 721 002	5960 88	11 721 705
12 14 302	11 721 216	88 900 737	11 721 665	5960 89	11 721 705
12 14 303	11 720 610	88 900 739	11 720 643	5961 05	11 720 611
12 14 304	11 720 605	88 900 740	11 721 052	5961 18	11 720 811
12 14 305	11 721 112	88 900 741	11 721 078	5961 22	11 720 611
12 14 306	11 721 002	88 900 743	11 721 692	5961 35	11 720 611
12 14 307	11 721 002	90 003 450	11 721 216	5961 39	11 721 002
12 14 308	11 720 643	90 019 495	11 720 610	5961 40	11 720 605
12 14 309	11 720 710	90 033 357	11 720 610	5961 53	11 721 002
12 14 310	11 721 691	90 051 950	11 720 605	5961 54	11 721 826
12 14 311	11 721 692	90 093 867	11 720 605	5961 57	11 721 002
12 14 312	11 721 692	90 093 897	11 720 605	5961 58	11 720 605
12 14 316	11 721 920	90 166 155	11 721 002	5962 03	11 721 086
12 14 317	11 721 792	90 210 824	11 721 002	5962 1P	11 721 693
12 14 319	11 721 656	90 487 858	11 721 792	5962 1Q	11 721 693
12 14 321	11 721 125	90 510 924	11 721 656	5962 1Z	11 721 657
12 14 322	11 721 091	90 540 864	11 721 792	5962 2Y	11 721 731
12 14 323	11 721 125	90 569 338	11 721 090	5962 35	11 721 002
12 14 324	11 721 792	91 10 945	11 721 709	5962 3C	11 721 732
12 14 427	11 721 810	91 11 145	11 721 126	5962 3E	11 721 732
12 14 457	11 721 090	91 111 45	11 721 126	5962 3H	11 721 086
12 14 459	11 721 918	91 182 01	11 721 090	5962 3J	11 721 086
34 48 796	11 721 216	93 171 875	11 721 119	5962 4Z	11 721 808
43 00 425	11 721 125	93 178 047	11 721 859	5962 74	11 721 002
43 00 615	11 721 125	93 178 411	11 721 816	5962 74	11 721 002
44 02 945	11 721 709	94 319 700	11 721 692	5962 7A	11 721 086
44 03 145	11 721 126	94 402 303	11 720 710	5962 7F	11 721 732
45 00 811	11 720 903	94 422 1719	11 720 643	5962 7G	11 721 732
56 13 680	11 720 711	94 439 218	11 720 643	5962 C7	11 720 611
56 14 218	11 721 004	94 481 972	11 721 691	5962 J2	11 721 052
56 14 220	11 720 713	97 127 646	11 721 192	5962 J3	11 721 638
56 14 221	11 720 643	97 143 674	11 721 918	5962 J4	11 721 826
88 900 715	11 721 739	97 357 290	11 721 192	5962 J5	11 721 004
88 900 716	11 721 810	PERKINS	Iskra	5962 J6	11 721 002
88 900 717	11 721 961	K 166 AF 01	11 721 002	5962 J7	11 721 657
88 900 718	11 721 143	PEUGEOT	Iskra	5962 K5	11 721 002
88 900 719	11 721 658	9637469980	11 721 737	5962 R8	11 721 656
88 900 720	11 721 096	5 414 326	11 721 194	5962 S8	11 721 656
88 900 721	11 721 119	5 415 813	11 720 611	5962 T1	11 721 052
88 900 722	11 721 659	5 460 556	11 721 194	5962 T2	11 721 984
88 900 723	11 721 657	5 477 234	11 721 194	5962 T3	11 720 643

PEUGEOT	Iskra
5962 T7	11 721 665
5962 W3	11 721 731
5962 X1	11 721 826
75 492 325	11 721 194
7563 225 100	11 720 811
7932 565 492	11 720 811
7932 565 563	11 720 811
7932 565 882	11 720 611
7932 567 619	11 720 611
7932 567 718	11 720 605
9 633 214 380	11 721 086
9150 860 280	11 721 002
9150 861 080	11 721 002
9152 184 980	11 721 002
9153 664 680	11 721 002
95 493 206	11 721 656
95 534 788	11 720 605
95 943 206	11 721 826
96 009 783	11 721 656
96 076 258	11 721 656
96 141 678	11 721 656
96 165 724	11 721 656
96 236 383	11 721 732
96 316 589 80	11 721 731
96 374 699 80	11 721 737
96 389 858	11 721 732
HG 2621	11 720 611
MKP 000 065	11 721 826
MKP 000 65	11 721 656
MKP 000 71	11 721 657
RENAULT	Iskra
08 54 997 100	11 720 611
50 00 270 881	11 720 591
50 00 274 232	11 720 568
50 00 590 058	11 720 591
50 01 001 587	11 720 605
50 01 829 283	11 720 611
77 00 100 558	11 721 709
77 00 100 586	11 721 824
77 00 100 635	11 721 922
77 00 103 674	11 721 977
77 00 105 290	11 721 159
77 00 111 323	11 721 825
77 00 111 940	11 721 922
77 00 662 199	11 720 605
77 00 673 874	11 721 826
77 00 701 130	11 721 826
77 00 702 747	11 760 038
77 00 704 185	11 721 052
77 00 715 768	11 721 826

RENAULT	Iskra
77 00 733 076	11 721 826
77 00 734 956	11 721 052
77 00 741 144	11 721 826
77 00 751 089	11 760 038
77 00 757 776	11 760 038
77 00 854 538	11 721 984
77 00 855 865	11 721 052
77 00 856 238	11 721 052
77 00 856 292	11 721 984
77 00 858 208	11 721 824
77 00 860 796	11 721 824
77 00 861 906	11 721 824
77 00 867 002	11 721 159
77 00 867 617	11 721 098
77 00 874 336	11 721 159
77 01 029 762	11 721 826
77 01 035 956	11 720 615
77 01 039 387	11 721 052
77 01 040 208	11 721 126
77 01 349 475	11 721 826
77 01 349 943	11 721 052
77 01 349 949	11 721 984
77 01 414 072	11 721 002
77 01 414 076	11 721 605
77 01 414 077	11 721 657
77 01 414 078	11 721 006
77 01 414 079	11 721 004
77 01 414 080	11 721 002
77 01 414 081	11 721 665
77 01 414 083	11 721 638
77 01 414 084	11 721 005
77 01 414 086	11 721 002
77 01 414 088	11 721 657
77 01 414 089	11 721 638
77 01 414 107	11 721 078
77 01 414 108	11 721 792
77 01 414 123	11 721 656
77 01 414 157	11 721 078
77 01 414 162	11 721 656
79 32 563 970	11 721 611
82 00 012 099	11 721 977
82 00 490 950	11 721 825
82 00 517 313	11 721 977
ROVER	Iskra
ERC 8450	11 720 605
ERR 6066	11 721 120
ETC 8847	11 721 795
NCC 100050	11 721 824
NCC 100120	11 721 119
NCC 100120 L	11 721 119

SAAB	Iskra
97 35 729 0	11 721 192
SAME	Iskra
276590130	11 720 537
SEAT	Iskra
0003940685	11 720 605
N 105 792 01	11 721 121
N 105 792 02	11 721 121
SE 138919 000 A	11 720 605
X 0396 550 20	11 721 002
SMART (MCC)	Iskra
0004562V003000000	11 721 658
A 001 159 46 01	11 721 123
SSANGYONG	Iskra
664 159 00 01	11 721 124
664 159 01 01	11 721 124
665 159 00 01	11 721 977
A 664 159 00 01	11 721 124
A 664 159 01 01	11 721 124
SUZUKI	Iskra
18550-78E00	11 721 789
TALBOT	Iskra
91 507 715 80	11 721 002
91 507 719 80	11 721 002
TOYOTA	Iskra
19850-0W 010	11 721 144
19850-27010	11 721 145
19850-54050	11 721 605
19850-54070	11 721 809
19850-54071	11 721 809
19850-54090	11 721 667
19850-64010	11 721 512
19850-64020	11 721 711
19850-64030	11 721 919
19850-64031	11 721 919
19850-64031 B	11 721 919
19850-64050	11 721 919
19850-68020	11 721 755
19850-68060	11 721 213
VAUXHALL	Iskra
900 33357	11 720 605
900 93897	11 720 605
902 10824	11 721 002
VM MOTORI	Iskra
46 07 2007F	11 721 207
VOLVO	Iskra
840643	11 720 605
870680	11 720 611
870846	11 720 611
1257889	11 721 657
1542319	11 721 005

VOLVO	Iskra
1542411	11 721 005
30862690	11 721 089
1257141	11 721 657
86 31 607	11 721 944
86 53 698	11 721 992
VW	Iskra
059 963 319	11 721 961
059 963 319 A	11 721 961
059 963 319 E	11 721 128
062 905 061	11 721 200
062 905 061 A	11 721 201
068 905 061	11 721 657
N 019 081 1	11 721 657
N 019 081 2	11 721 657
N 019 081 4	11 721 657
N 019 097 1	11 721 657
N 019 100 1	11 721 657
N 019 100 2	11 721 657
N 019 100 5	11 721 657
N 019 100 6	11 721 657
N 101 401 01	11 721 659
N 101 401 02	11 721 659
N 101 401 03	11 721 659
N 101 401 04	11 721 659
N 101 401 05	11 721 659
N 102 130 01	11 721 657
N 102 130 02	11 721 657
N 105 792 01	11 721 121
N 105 792 02	11 721 121
N 105 798 02	11 721 993
N 105 916 02	11 721 127
N 105 916 03	11 721 127
N 105 916 04	11 721 127
N0191002	11 721 657
N0191005	11 721 657
N0191006	11 721 657
N10213001	11 721 657
N10213002	11 721 657

**ČEPNE ŽARILNE SVEČKE
GLOW PLUGS**

11 721 086
11 721 159
11 721 166
11 721 192
11 721 193
11 721 194
11 721 195
11 721 197
11 721 198
11 721 199
11 721 200
11 721 201
11 721 202
11 721 203
11 721 204
11 721 205
11 721 206
11 721 207
11 721 208
11 721 209
11 721 210
11 721 211
11 721 212
11 721 213
11 721 214
11 721 215
11 721 216
11 721 217
11 721 658
11 721 666

**MAGNETNI VENTILI
SOLENOID VALVES**

11 728 110
11 728 205
11 728 130
11 728 145
11 728 147
11 728 148
11 728 152
11 728 231
11 728 233
11 728 312
11 728 144

PS/HP ↔ kW

PS/HP	kW	kW	PS/HP
1	0.736	1	1.360
30	22.065	20	27.192
35	25.742	25	33.991
40	29.420	30	40.789
45	33.097	35	47.587
50	36.775	40	54.385
55	40.452	45	61.183
60	44.130	50	67.981
65	47.807	55	74.779
70	51.458	60	81.577
75	55.162	65	88.375
80	58.840	70	95.173
85	62.517	75	101.972
90	66.195	80	108.770
95	69.872	85	115.568
100	73.550	90	122.366
105	77.227	95	129.162
110	80.905	100	135.962
115	84.582	105	142.760
120	88.260	110	149.558
125	91.937	115	156.356
130	95.615	120	163.154
135	99.292	125	169.953
140	102.970	130	176.751
145	106.647	135	183.549
150	110.325	140	190.347
155	114.002	145	197.145
160	117.680	150	203.943
165	121.357	155	210.741
170	125.035	160	217.539
175	128.712	165	224.337
180	132.390	170	231.135
185	136.745	175	237.934
190	139.745	180	244.732
195	143.422	185	251.530
200	147.100	190	258.328
205	150.777	195	265.126
210	154.455	200	271.924
215	158.132	205	278.722
220	161.810	210	285.520
225	165.487	215	292.318
230	169.165	220	299.116
235	172.842	225	305.915
240	176.520	230	312.713
245	180.197	235	319.511
250	183.875	240	326.309
255	187.552	245	333.107
260	191.230	250	339.905
265	194.907	255	346.703
270	198.585	260	353.501
275	202.263	265	360.299

A series of horizontal dashed lines for writing notes.

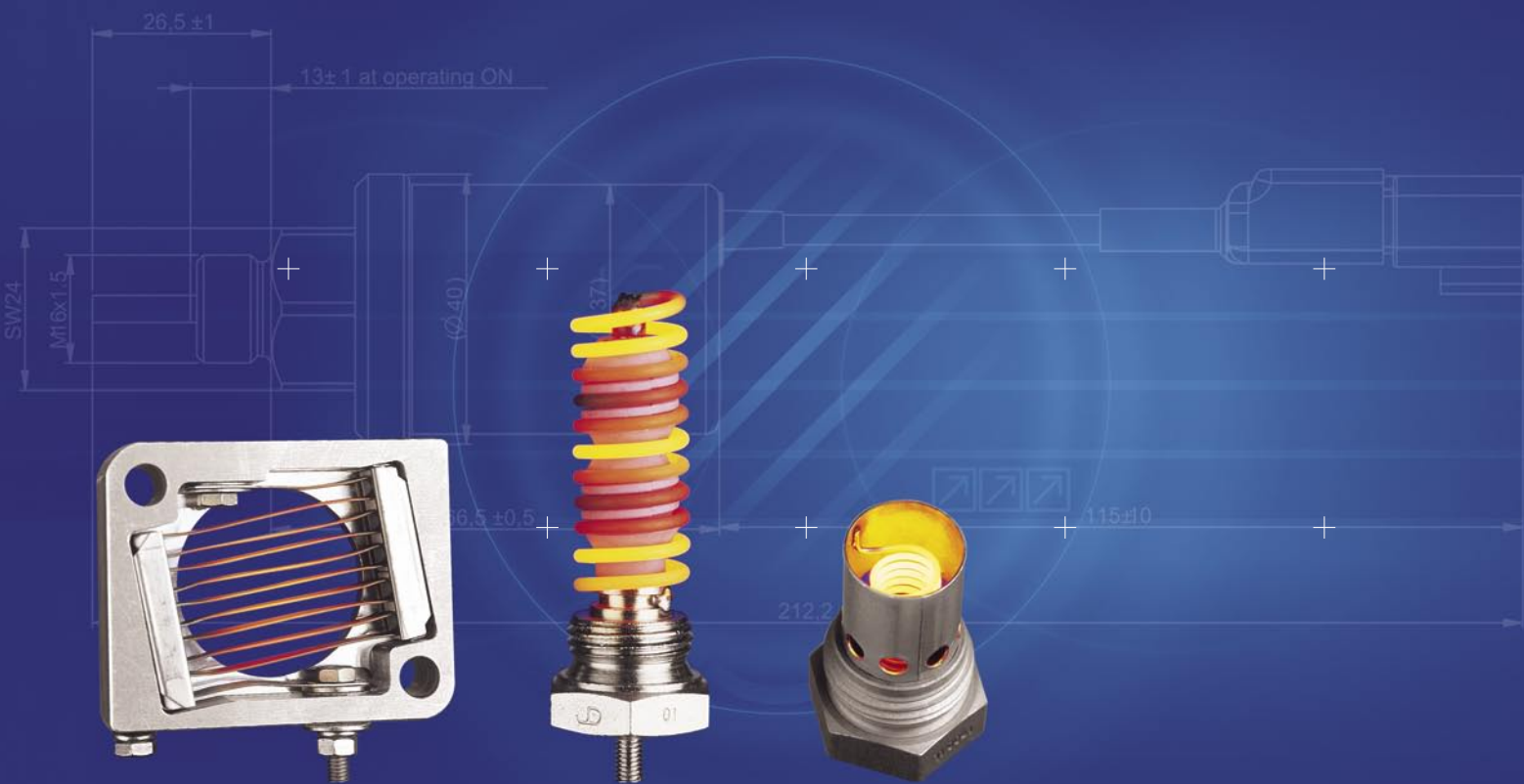
A series of horizontal dashed lines for writing notes.



Iskra

Hidria AET d.o.o.

Hidria



Hidria AET d.o.o.

Poljubinj 89 a
SI-5220 Tolmin
t: +386 (0)5 38 21 000
f: +386 (0)5 38 21 450
sales.aet@hidria.com
www.hidria.com

Iskra